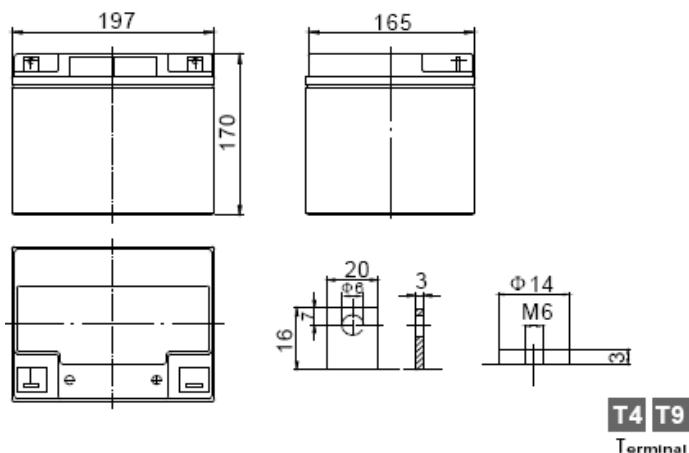
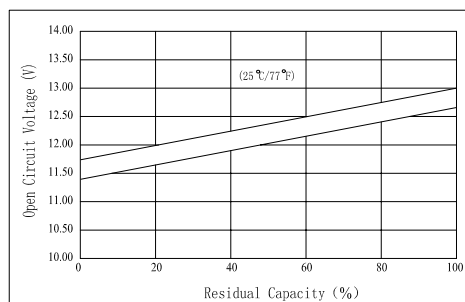


# Ventura GPL 12-40

Размеры 197x165x170 мм



Зависимость напряжения холостого хода и остаточной емкости (25°C)

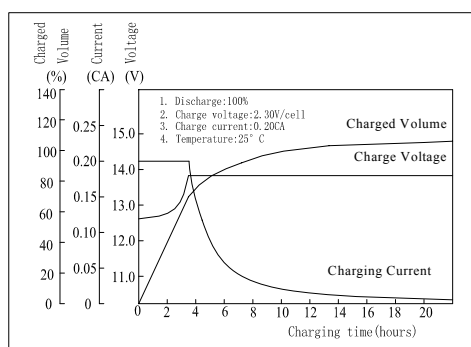


## Спецификация

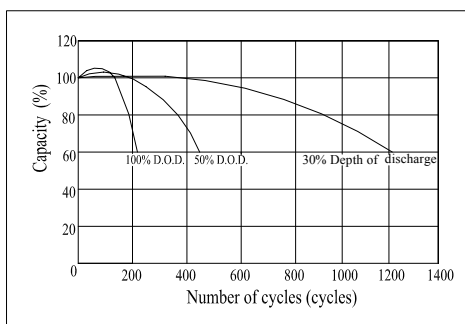
Номинальное напряжение	12 В	
Емкость (10ч, 25°C)	40Ah	
Размеры	Длина	197 мм
	Ширина	165 мм
	Высота	170 мм
	Полная высота	170/170 мм
Вес	13.5 кг	
Внутреннее сопротивление (полностью заряженный, 25°C)	Около 9.5 мΩ	
Влияние температуры на емкость (10ч)	40°C	102%
	25°C	100%
	0°C	85%
	-15°C	65%
Саморазряд (25°C)	3 месяца	Остаточная емкость: 91%
	6 месяцев	Остаточная емкость: 82%
	12 месяцев	Остаточная емкость: 65%
Номинальная рабочая температура	25°C±3°C	
Диапазон рабочей температуры	-15°C ~ 50°C	
Напряжение постоянного подзаряда (25°C)	13.50 до 13.80В	
Напряжение заряда в циклическом режиме (25°C)	14.50 до 14.90В	
Максимальный зарядный ток	12А	
Материал выводов	Медь	
Максимальный ток разряда	400А(5сек.)	

- ♦ АГМ-технология (Absorbent glass mat);
- ♦ Соответствует стандартам UL & CE;
- ♦ корпус из ABS пластика.

Зарядные характеристики (25°C)



Циклический срок службы (25°C)



Прим: срок службы в режиме постоянного подзаряда при 20°C рассчитан на 10 лет.

Разряд постоянным током (А, 25°C)

F.V/TIME	5min	10min	15min	30min	60min	3h	5h	10h	20h
9.60V	122	81.0	68.0	40.0	26.0	10.4	7.31	4.06	2.10
10.2V	116	77.0	65.3	38.4	25.0	10.2	7.20	4.02	2.10
10.8V	109	72.3	62.0	36.5	23.7	10.0	7.06	4.00	2.05

Разряд постоянной мощностью (Вт, 25°C)

F.V/TIME	5min	10min	15min	30min	60min	3h	5h	10h	20h
9.60V	1281	875	747	449	296	122	86.4	48.5	25.2
10.2V	1217	831	717	431	285	120	85.1	48.0	25.2
10.8V	1144	781	681	409	270	118	83.4	48.0	24.6