

Установка и эксплуатация

Распределительный щит питания, устанавливаемый в стойку

AP9559

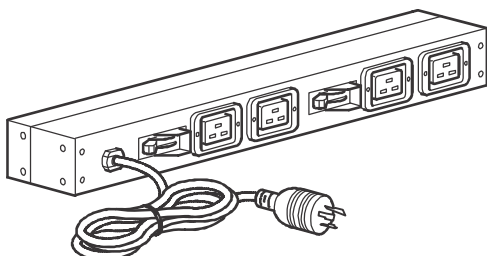
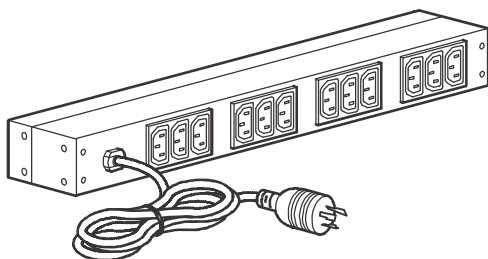
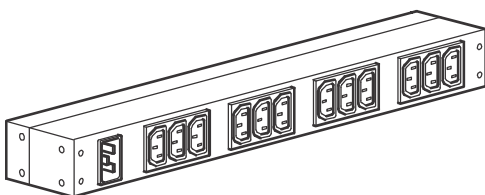
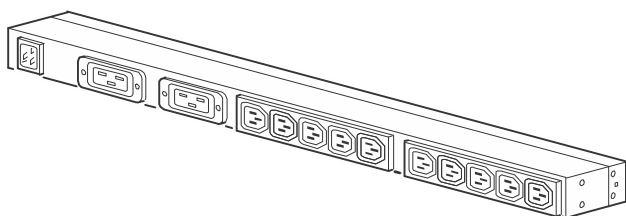
AP9565

AP9566

AP9570

Дата публикации: Май 2016 г.

990-7213D-028



Заявление об ограничении ответственности Schneider Electric

Компания Schneider Electric не гарантирует абсолютную точность, полноту и безошибочность представленной в настоящем руководстве информации. Настоящее издание не заменяет собой подробный план эксплуатации и подготовительных работ для конкретного объекта.

Настоящим компания Schneider Electric заявляет об отказе от ответственности за ущерб, нарушение норм, неправильный монтаж, отказы системы или любые другие проблемы, которые могут возникнуть вследствие использования данного издания. Содержащаяся в этом издании информация представлена «как есть» и предназначается исключительно для оценки проекта строительства центра обработки данных. Информация для данного издания была добросовестно собрана компанией Schneider Electric. Однако компания не дает выраженных или подразумеваемых гарантии в отношении полноты и точности представленной здесь информации.

КОМПАНИЯ SCHNEIDER ELECTRIC ИЛИ ЛЮБАЯ МАТЕРИНСКАЯ ИЛИ ДОЧЕРНЯЯ КОМПАНИЯ ИЛИ ФИЛИАЛ КОМПАНИИ SCHNEIDER ELECTRIC ИЛИ ИХ СЛУЖАЩИЕ, РУКОВОДИТЕЛИ, СОТРУДНИКИ НЕ НЕСУТ ОТВЕТСТВЕННОСТИ ЗА ЛЮБЫЕ ПРЯМЫЕ, КОСВЕННЫЕ, ПОБОЧНЫЕ, ШТРАФНЫЕ, ОСОБЫЕ ИЛИ СЛУЧАЙНЫЕ УБЫТКИ (ВКЛЮЧАЯ, В ТОМ ЧИСЛЕ, УБЫТКИ ИЗ-ЗА УТРАТЫ ПРЕДПРИЯТИЯ, РАСТОРЖЕНИЯ ДОГОВОРА, ПОТЕРИ ВЫРУЧКИ, ДАННЫХ, ИНФОРМАЦИИ ИЛИ ПРЕРЫВАНИЯ ДЕЯТЕЛЬНОСТИ), ВОЗНИКШИЕ В РЕЗУЛЬТАТЕ ИЛИ В СВЯЗИ С ИСПОЛЬЗОВАНИЕМ НАСТОЯЩЕГО ИЗДАНИЯ ИЛИ НЕСПОСОБНОСТИ ЕГО ИСПОЛЬЗОВАТЬ, ДАЖЕ ЕСЛИ КОМПАНИЯ SCHNEIDER ELECTRIC БЫЛА ПРОИНФОРМИРОВАНА О ВОЗМОЖНОСТИ ТАКИХ УБЫТКОВ. КОМПАНИЯ SCHNEIDER ELECTRIC ОСТАВЛЯЕТ ЗА СОБОЙ ПРАВО ИЗМЕНИТЬ ИЛИ ОБНОВЛЯТЬ СОДЕРЖАНИЕ И ФОРМАТ НАСТОЯЩЕГО РУКОВОДСТВА В ЛЮБОЕ ВРЕМЯ БЕЗ УВЕДОМЛЕНИЯ.

Авторские, интеллектуальные и иные имущественные права на содержимое настоящего руководства (включая, в том числе, программное обеспечение, звуковые и видеофайлы, текст и фотографии) принадлежат компании Schneider Electric или ее лицензиарам. Все права на содержимое настоящего документа, не упомянутые явно в настоящем документе, охраняются законом об авторском праве. Никакие права не лицензируются, не переуступаются и не отчуждаются иным образом в пользу лиц, получающим доступ к данной информации. Перепродажа издания, целиком или по частям, запрещена.

Содержание

| | |
|--|----|
| Общая информация..... | 1 |
| Безопасность | 1 |
| Информация по технике безопасности и заземлению | 1 |
| обзор | 2 |
| получение | 2 |
| инвентаризация | 2 |
| Материал переработки | 2 |
| Установка..... | 3 |
| Руководство по монтажу стоечного БРП | 3 |
| (АР9559, АР9565, АР9566, АР9570) | 3 |
| Способы установки | 3 |
| Крепеж кронштейнов к БРП | 4 |
| Установка БРП (с помощью винтов) | 5 |
| Установка БРП АР9559 в стойку (без использования инструментов) | 6 |
| Эксплуатация | 7 |
| АР9559 | 7 |
| АР9565 | 7 |
| АР9566 | 8 |
| АР9570 | 8 |
| Технические характеристики | 9 |
| Политика жизнеобеспечения | 11 |
| Общие правила | 11 |
| Примеры устройств жизнеобеспечения | 11 |
| Двухлетняя гарантия производителя | 12 |
| Условия гарантии | 12 |
| Гарантия без права передачи .. | 12 |
| Исключения | 12 |
| Гарантийные претензии | 14 |

Общая информация

Безопасность

Информация по технике безопасности и заземлению

Ознакомьтесь с приведенной информацией, прежде чем приступать к монтажу или эксплуатации блока распределения питания для монтажа в стойку (БРП) производства Schneider Electric.

ОПАСНО

ОПАСНОСТЬ ПОРАЖЕНИЯ ЭЛЕКТРИЧЕСКИМ ТОКОМ, ВЗРЫВА ИЛИ ДУГОВОГО РАЗРЯДА

- Данный БРП предназначен только для эксплуатации в помещении.
- Запрещается установка блока в местах с повышенной влажностью или температурой.
- Запрещается выполнять кабельные соединения, устанавливать оборудование или БРП во время грозы.
- Включать устройство следует только в трехпроводную заземленную розетку. Розетка должна быть подсоединена к соответствующему распределительному щиту электропитания/защитному устройству (предохранителю или автоматическому выключателю). При подключении к розетке электропитания любого другого типа существует опасность поражения электрическим током.
- Используйте только комплектные монтажные кронштейны и крепеж для установки монтажных кронштейнов.
- Запрещается использование удлинителей или адаптеров с данным БРП.
- Если розетка питания находится слишком далеко от оборудования, необходимо установить новую розетку рядом с оборудованием.
- Запрещается производить любые работы в опасной зоне в одиночку.
- Убедитесь, что кабель электропитания, вилка и розетка находятся в исправном состоянии.
- Во избежание поражения электрическим током отсоедините блок распределения электропитания (БРП) от розетки питания перед установкой или подключением оборудования, если невозможно проверить надежность заземления. Включение БРП в цепь питания (к розетке электропитания) выполнять только после завершения всех соединений.
- При эксплуатации оборудования всегда используйте защитную клемму заземления. Через этот разъем отводится ток утечки с устройств, находящихся под нагрузкой (например, вычислительное оборудование). Не допускайте превышения уровня тока утечки 3,5 мА.
- Не прикасайтесь к металлическим разъемам, пока питание не будет снято.
- По возможности подключайте и отключайте сигнальные кабели одной рукой во избежание возможного поражения электрическим током при соприкосновении с двумя поверхностями с разным заземлением.
- Данное устройство не содержит компонентов, обслуживание которых может выполняться пользователем. Ремонт должен выполняться только обслуживающим персоналом, прошедшим специальное обучение.

Несоблюдение этих указаний приведет к серьезной травме или летальному исходу.гу.

Всегда устанавливайте оборудование в соответствии с руководством по установке.

обзор

получение

Осмотрите упаковку и содержимое на отсутствие повреждений при транспортировке. Убедитесь, что все части были отправлены. Немедленно сообщите о любом повреждении груза к транспортному агенту. О недостатке содержимого, повреждении продукта, или другие проблемы с продуктом или посреднику вашей компании Schneider Electric.

инвентаризация

| Элемент | Количество |
|--|------------|
| Основные стойки блок распределения питания | 1 |
| Горизонтальный монтажный кронштейн | 2 |
| Вертикальный кронштейн | 2 |
| 8-32 плоской головкой винта Филлипс | 8 |

Материал переработки



Упаковочные материалы пригодны для вторичной переработки. Пожалуйста, сохраните их для последующего использования или утилизировать надлежащим образом.

Установка

Руководство по монтажу стоечного БРП (AR9559, AR9565, AR9566, AR9570)

Способы установки

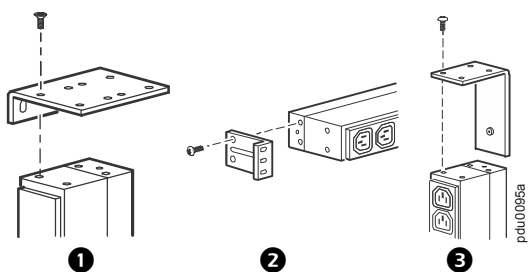
Способ монтажа БРП выбирается в зависимости от предпочтений и типа монтажного шкафа.

- Вертикальная установка
 - В случае стандартной 19-дюймовой стойки кронштейны крепятся к монтажному шкафу с помощью винтов, входящих в комплект.
 - Только для AR9559: При использовании монтажного шкафа NetShelter VX (серии AR2100) можно прикрепить кронштейны к шкафу, защелкнув их в нужное место (установка без использования инструментов).

Горизонтальная установка. При использовании любого монтажного шкафа NetShelter можно прикрепить кронштейны к шкафу с помощью комплектных винтов. При горизонтальной установке используется пространство высотой 1 U.

Крепеж кронштейнов к БРП

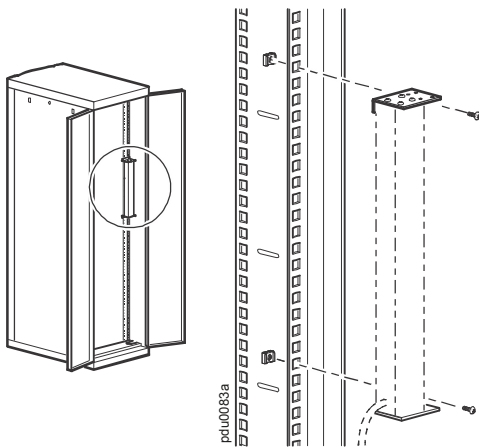
1. Выберите место и способ установки БРП в шкаф. (См. рисунки на следующих страницах.)
2. Для каждого варианта установки выберите соответствующие кронштейны, как показано ниже:



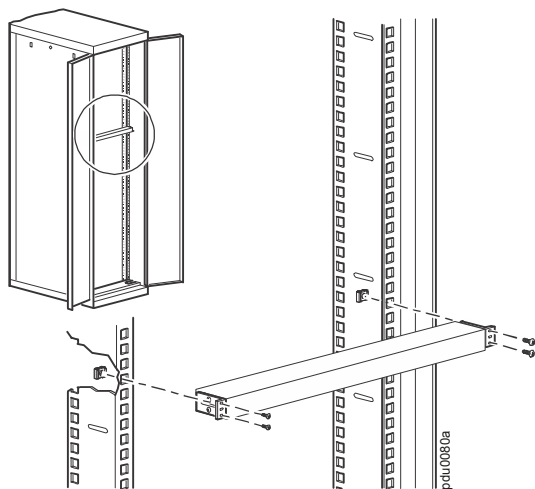
- для вертикального монтажа, 19 дюймов **1**
 - для горизонтального монтажа **2**
 - Только AP9559: для монтажа без дополнительных инструментов **3**
3. Прикрепите кронштейны к устройству с помощью четырех винтов с потайной головкой (входят в комплект) для каждого кронштейна.

Установка БРП (с помощью винтов)

Вертикальный монтаж (19 дюймов)

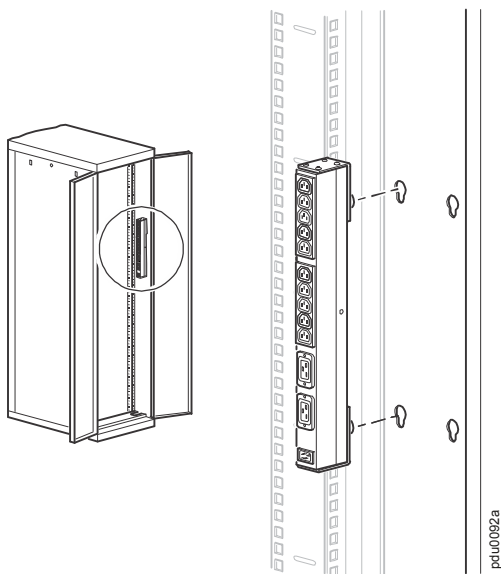


Горизонтальная установка (пространство 1U)



Установка БРП АР9559 в стойку (без использования инструментов)

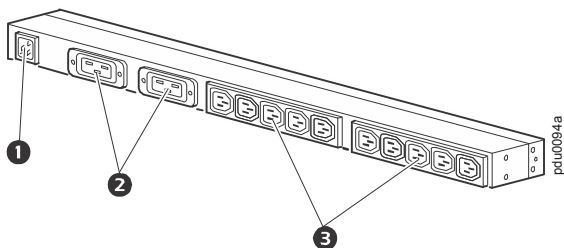
Данный вариант установки БРП доступен только для монтажных шкафов NetShelter VX.



1. Удерживая устройство в положении, показанном на рисунке, задвиньте монтажные фиксаторы в отверстия, находящиеся в швеллере на задней панели шкафа.
2. Зафиксируйте БРП, втолкнув его вниз до характерного щелчка.

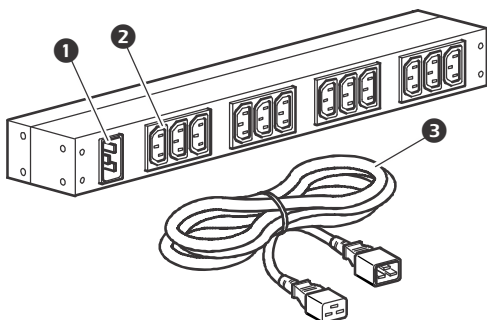
Эксплуатация

AP9559



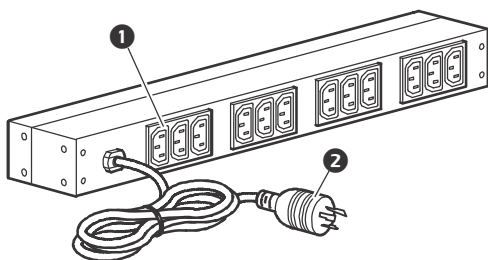
- ❶ Входной электрический разъем IEC-320-C20 (16A, 240 В; 20A, 120 В), используемый для подключения шнура питания (входит в комплект).
- ❷ 2 розетки IEC-320-C19.
- ❸ 10 розеток IEC-320-C13.

AP9565



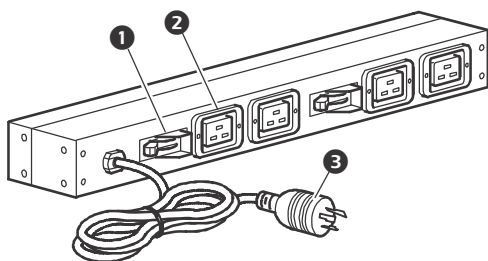
- ❶ Разъем питания IEC 320 C20
- ❷ 12 розеток, IEC 320 C13
- ❸ Шнур питания от IEC 320 C19 до IEC 320 C20

AP9566



- ❶ 12 розеток IEC-320-C13
- ❷ 12-футовый шнур питания NEMA L6-20

AP9570



- ❶ 2 предохранительных автомата 20 А
- ❷ 4 розетки, IEC-320-C19
- ❸ 12-футовый шнур питания NEMA L6-30

Технические характеристики

| | AP9559 | AP9565 |
|--|--|--|
| Поз. | Характеристики | Характеристики |
| Электропитание | | |
| Диапазон входного напряжения | 120–240 В | 100–240 В |
| Входная частота | 50/60 Гц | 50/60 Гц |
| Максимальное потребление тока | 208 В, 12,8 А (UL, CUL) 120 В, 16 А (UL, CUL) 240 В, 16 А (VDE) | 16 А, 100–240 В (UL) 12 А, 100–240 В (CUL) 16 А, 220–240 В (VDE) |
| Входной разъем | Входной электрический разъем IEC-320-C20 (16А, 240 В; 20А, 120 В), используемый для подключения шнура питания (входит в комплект). | Разъем IEC 320 C20 |
| Выходные разъемы | 2 розетки IEC-320-C19 10 розеток IEC-320-C13 | 12 розеток IEC 320 C13 |
| Физические характеристики | | |
| Габариты (Д × Ш × Г) | 17,60 × 1,75 × 2,25 дюйма (44,70 × 4,45 × 5,72 см) | 1,75 × 17,60 × 2,25 дюйма (4,45 × 44,70 × 5,72 см) |
| Масса | 2,15 фунта (0,98 кг) | 4,5 фунта (2,0 кг) |
| Вес в упаковке | 5,20 фунта (2,36 кг) | 8,0 фунта (3,6 кг) |
| Условия эксплуатации | | |
| Высота (над средним уровнем моря): При эксплуатации / хранении | 0-10 000 фт (0-3000 м) 0-50 000 фт (0-15 000м) | 0-10 000 фт (0-3000 м) 0-50 000 фт (0-15 000 м) |
| Температура: При эксплуатации / хранении | 0-45°C (32-115°F) -25-65°C (-13-149°F) | 0-45°C (32-115°F) -25-65°C (-13-149°F) |
| Относительная влажность: При эксплуатации / хранении | 0-95%, без конденсации 0-95%, без конденсации | 0-95% отн. влажн. без конденсации 0-95% отн. влажн. без конденсации |
| Сертификация/стандарты | | |
| | UL, CUL, VDE, EAC, CE 60950-1, CSA No. 60950-1-7 | UL, CUL, VDE, CE 60950-1, CSA No. 60950-1-7 |

| | AP9566 | AP9570 |
|--|--|--|
| Поз. | Характеристики | Характеристики |
| Электропитание | | |
| Диапазон входного напряжения | 208 В | 208 В |
| Входная частота | 50/60 Гц | 50/60 Гц |
| Максимальное потребление тока | 16 А (UL, CUL) | 24 А (UL, CUL) |
| Входной разъем | Штепсель NEMA L6-20 | Штепсель NEMA L6-30 |
| Выходные разъемы | 12 розеток IEC-320-C13 | 4 розетки IEC-320-C19 |
| Физические характеристики | | |
| Габариты (Д × Ш × Г) | 1,75 × 17,60 × 2,25 дюйма (4,45 × 44,70 × 5,72 см) | 1,75 × 17,60 × 2,50 дюйма (4,45 × 44,70 × 6,35 см) |
| Масса | 5,5 фунта (2,5кг) | 6,0 фунта (2,72кг) |
| Вес в упаковке | 8,0 фунта (3,6кг) | 8,5 фунта (3,86кг) |
| Условия эксплуатации | | |
| Высота (над средним уровнем моря): При эксплуатации / хранении | 0–10 000 фт (0–3000 м) 0–50 000 фт (0–15 000 м) | 0–10 000 фт (0–3000 м) 0–50 000 фт (0–15 000 м) |
| Температура: При эксплуатации / хранении | 0–45°C (32–115°F) -25–65°C (-13–149°F) | 0–45°C (32–115°F) -25–65°C (-13–149°F) |
| Относительная влажность: При эксплуатации / хранении | 0–95% отн. влажн. без конденсации 0–95% отн. влажн. без конденсации | 0–95% отн. влажн. без конденсации 0–95% отн. влажн. без конденсации |
| Сертификаты/стандарты | | |
| | UL 60950-1 | CUL, UL 60950-1, CSA No. 60950-1-07 |

Политика жизнеобеспечения

Общие правила

Компания Schneider Electric не рекомендует использовать ее продукцию в следующих условиях:

- Системы жизнеобеспечения, где отказ или неисправность изделия компании может с большой вероятностью привести к отказу устройства жизнеобеспечения или значительно ухудшить его безопасность или эффективность.
- Оборудование для лечения пациентов.

Schneider Electric не продает свою продукцию для использования в указанных сферах применения, кроме случаев получения письменных удовлетворительных гарантий того, что (a) риск нанесения повреждений или ущерба сведен к минимуму, (b) покупатель принимает на себя ответственность за все подобные риски, и (c) компания Schneider Electric имеет достаточную защиту от ответственности в таких ситуациях.

Примеры устройств жизнеобеспечения

К *устройствам жизнеобеспечения* относятся, не ограничиваясь этим списком, неонатальные газоанализаторы кислорода, нейростимуляторы (используемые для анестезии, обезболивания или других целей), устройства для аутотрансфузии, перфузионные насосы, дефибрилляторы, детекторы и сигнализаторы аритмии, кардиостимуляторы, системы гемодиализа, системы перитонеального диализа, неонатальные инкубаторы с подачей воздуха, аппараты ИВЛ для взрослых и детей, анестезиологические вентиляторы, инфузионные насосы и другие устройства, обозначенные как «критические» Управлением по санитарному надзору за качеством пищевых продуктов и медикаментов США (US FDA).

Кабельные устройства и устройства защиты от утечки тока для лечебных учреждений можно заказать как дополнительное оборудование для многих источников бесперебойного питания Schneider Electric. Компания Schneider Electric не гарантирует, что устройства с такими модификациями были сертифицированы или зарегистрированы компанией Schneider Electric или любых другой организацией в качестве устройств, пригодных для лечебных учреждений. Таким образом, эти устройства не соответствуют требованиям к устройствам для непосредственного лечения пациентов.

Двухлетняя гарантия производителя

Условия настоящей гарантии распространяются только на изделия, приобретенные для собственного использования в соответствии с данным руководством.

Условия гарантии

Компания Schneider Electric предоставляет гарантию на материалы и качество изготовления своих изделий на срок два года с даты покупки. Компания Schneider Electric гарантирует ремонт или замену неисправных изделий, на которые распространяются условия настоящей гарантии. Данная гарантия не распространяется на оборудование, поврежденное вследствие несчастного случая, небрежности или неправильного использования, либо если оно было изменено или доработано каким-либо способом. В случае ремонта или замены неисправного оборудования или его компонента исходный гарантийный срок не продлевается. Компоненты, предоставляемые по данной гарантии, могут быть либо новыми, либо восстановленными в заводских условиях.

Гарантия без права передачи

Данная гарантия относится только к первому покупателю, который обязан зарегистрировать изделие в соответствии с установленной процедурой. Изделие можно зарегистрировать на веб-сайте корпорации Schneider Electric: www.apc.com.

Исключения

Компания Schneider Electric не несет обязательств по гарантии, если в результате тестирования и осмотра было выявлено, что заявленная неисправность отсутствует в изделии или такая неисправность появилась в результате неправильной эксплуатации, небрежности, неправильной установки или тестирования конечным пользователем или третьей стороной. Кроме того, компания Schneider Electric освобождается от гарантийных обязательств в случае выявления несанкционированных попыток ремонта или изменения конструкции, неправильного подключения электрического питания или несоответствия его характеристик, непредусмотренных условий на месте эксплуатации, эксплуатации в коррозионно-опасных условиях, ремонта, установки и пуска оборудования персоналом, не авторизованным компанией Schneider Electric, изменений местоположения или назначения оборудования, воздействия природных факторов, воздействия стихийных

явлений, пожаров, кражи или установки без учета рекомендаций или спецификаций компании Schneider Electric, а также в случае изменения, повреждения или удаления серийного номера изделия Schneider Electric или в случае выхода оборудования из строя по причине применения не по назначению.

НЕ СУЩЕСТВУЕТ ДРУГИХ ЯВНЫХ ИЛИ ПОДРАЗУМЕВАЕМЫХ ГАРАНТИЙ, ПРИНИМАЕМЫХ В СИЛУ ЗАКОНА ИЛИ ПО ИНЫМ ПРИЧИНАМ, НА ПРОДАВАЕМЫЕ, ОБСЛУЖИВАЕМЫЕ ИЛИ ПРЕДОСТАВЛЯЕМЫЕ ИЗДЕЛИЯ В СООТВЕТСТВИИ С НАСТОЯЩИМ СОГЛАШЕНИЕМ ИЛИ ИНФОРМАЦИЕЙ, УКАЗАННОЙ В ЭТОМ РУКОВОДСТВЕ. КОМПАНИЯ SCHNEIDER ELECTRIC ЗАЯВЛЯЕТ ОБ ОТКАЗЕ ОТ ВСЕХ ПОДРАЗУМЕВАЕМЫХ ГАРАНТИЙ ПО ПОВОДУ ТОВАРНОГО СОСТОЯНИЯ, СООТВЕТСТВИЯ И ПРИГОДНОСТИ ОБОРУДОВАНИЯ ДЛЯ КОНКРЕТНОГО ИСПОЛЬЗОВАНИЯ. ЯВНЫЕ ГАРАНТИИ КОМПАНИИ SCHNEIDER ELECTRIC ТЕХНИЧЕСКИХ И ИНЫХ КОНСУЛЬТАЦИЙ ИЛИ УСЛУГ В ОТНОШЕНИИ ОБОРУДОВАНИЯ НЕ БУДУТ РАСШИРЕНЫ, СОКРАЩЕНЫ ИЛИ ИЗМЕНЕНЫ (И НИКАКИЕ ГАРАНТИИ ИЛИ ОБЯЗАТЕЛЬСТВА НЕ БУДУТ ЯВЛЯТЬСЯ РЕЗУЛЬТАТОМ) ПРЕДОСТАВЛЕНИЯ КОМПАНИЕЙ SCHNEIDER ELECTRIC ТЕХНИЧЕСКИХ ИЛИ ДРУГИХ КОНСУЛЬТАЦИЙ ИЛИ УСЛУГ В ОТНОШЕНИИ ИЗДЕЛИЙ. ИЗЛОЖЕННЫЕ ВЫШЕ ГАРАНТИИ И МЕРЫ ЗАЩИТЫ ПОКУПАТЕЛЕЙ ЯВЛЯЮТСЯ ИСКЛЮЧИТЕЛЬНЫМИ И ЗАМЕНЯЮТ СОБОЙ ВСЕ ДРУГИЕ ГАРАНТИИ И МЕРЫ. ИЗЛОЖЕННЫЕ ВЫШЕ УСЛОВИЯ ГАРАНТИИ УСТАНАВЛИВАЮТ ЕДИНОЛИЧНУЮ ОТВЕТСТВЕННОСТЬ КОМПАНИИ SCHNEIDER ELECTRIC И ИСКЛЮЧИТЕЛЬНЫЕ УСЛОВИЯ ОБСЛУЖИВАНИЯ ПОКУПАТЕЛЕЙ В СЛУЧАЕ ЛЮБОГО НАРУШЕНИЯ ТАКИХ ГАРАНТИЙ. ДЕЙСТВИЕ ГАРАНТИЙ КОМПАНИИ РАСПРОСТРАНЯЕТСЯ НА ПОКУПАТЕЛЯ, НО НЕ НА ТРЕТЬИХ ЛИЦ.

НИ ПРИ КАКИХ ОБСТОЯТЕЛЬСТВАХ КОМПАНИЯ SCHNEIDER ELECTRIC, ЕЕ ДОЛЖНОСТНЫЕ ЛИЦА, ДИРЕКТОРА, СОТРУДНИКИ ИЛИ АФФИЛИРОВАННЫЕ С НЕЙ ЛИЦА НЕ НЕСУТ ОТВЕТСТВЕННОСТИ ЗА КОСВЕННЫЙ, СПЕЦИАЛЬНЫЙ, ПОБОЧНЫЙ ИЛИ ШТРАФНОЙ УЩЕРБ, ВОЗНИКШИЙ В РЕЗУЛЬТАТЕ ИСПОЛЬЗОВАНИЯ, ОБСЛУЖИВАНИЯ ИЛИ УСТАНОВКИ ИЗДЕЛИЙ, НЕЗАВИСИМО ОТ ТОГО, УПОМИНАЛОСЬ ЛИ О ТАКОМ УЩЕРБЕ В ДОГОВОРЕ ИЛИ ДЕЛИКТЕ, БУДЬ ТО НЕИСПРАВНОСТЬ, НЕБРЕЖНОСТЬ ИЛИ ЯВНЫЙ

НЕДОСТАТОК, ИЛИ ОТ ТОГО, БЫЛА ЛИ КОМПАНИЯ SCHNEIDER ELECTRIC ПРОИНФОРМИРОВАНА О ВОЗМОЖНОСТИ ТАКОГО УЩЕРБА. В ЧАСТНОСТИ, КОМПАНИЯ SCHNEIDER ELECTRIC НЕ НЕСЕТ ОТВЕТСТВЕННОСТИ ЗА ЛЮБЫЕ ЗАТРАТЫ И ИЗДЕРЖКИ, ТАКИЕ КАК ПОТЕРЯ ПРИБЫЛИ ИЛИ ДОХОДА, ВЫВЕДЕНИЕ ИЗ СТРОЯ ОБОРУДОВАНИЯ, НЕВОЗМОЖНОСТЬ ИСПОЛЬЗОВАНИЯ ОБОРУДОВАНИЯ, ПОТЕРЯ ПРОГРАММНОГО ОБЕСПЕЧЕНИЯ, ПОТЕРЯ ДАННЫХ, СТОИМОСТЬ ЗАМЕНЫ, ИСКИ ТРЕТЬИХ ЛИЦ И ДРУГИЕ.

НИ ОДИН ПРОДАВЕЦ, СОТРУДНИК ИЛИ АГЕНТ КОМПАНИИ SCHNEIDER ELECTRIC НЕ УПОЛНОМОЧЕН РАСШИРЯТЬ ИЛИ ИЗМЕНЯТЬ УСЛОВИЯ ЭТОЙ ГАРАНТИИ. ПРИ НЕОБХОДИМОСТИ ВНЕСЕНИЯ ИЗМЕНЕНИЙ УСЛОВИЯ ГАРАНТИИ МОГУТ БЫТЬ ИЗМЕНЕНЫ ИСКЛЮЧИТЕЛЬНО В ПИСЬМЕННОМ ВИДЕ, С ЗАВЕРЕНИЕМ ПОДПИСЯМИ СЛУЖАЩЕГО КОМПАНИИ ДОЛЖНОСТНЫМ ЛИЦОМ КОМПАНИИ SCHNEIDER ELECTRIC И ЮРИДИЧЕСКИМ ОТДЕЛОМ.

Гарантийные претензии

Клиенты, у которых возникли вопросы по гарантии, могут обратиться в центр сервисного обслуживания Schneider Electric со страницы «Support» (Поддержка) сайта Schneider Electric: www.apc.com/support. Из выпадающего списка в верхней части страницы выберите страну. Для получения контактной информации центров обслуживания клиентов в конкретном регионе выберите вкладку Support («Поддержка»).

Глобальная техническая поддержка

Техническую поддержку по данному изделию
можно получить на сайте www.apc.com.

© Schneider Electric, 2016. Все права сохранены.