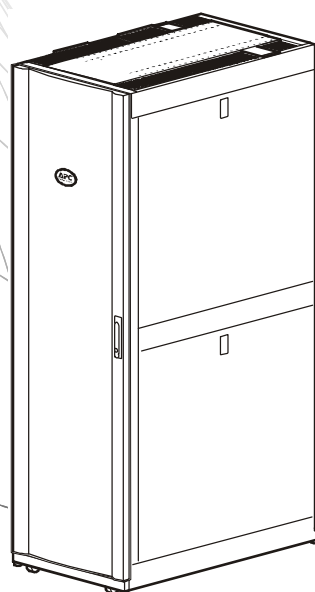


APC[®]

by Schneider Electric

Распаковка, установка и сборка

NetShelter[®] SX Сетевой монтажный шкаф



Патент США № 7033267 В2
Дата выдачи патента: 25 апреля 2006



This manual is available in English on the enclosed CD.

Dieses Handbuch ist in Deutsch auf der beiliegenden CD-ROM verfügbar.

Este manual está disponible en español en el CD-ROM adjunto.

Ce manuel est disponible en français sur le CD-ROM ci-inclus.

Questo manuale è disponibile in italiano nel CD-ROM allegato.

本マニュアルの日本語版は同梱の CD-ROM からご覧になれます。

Instrukcja obsługi w języku polskim jest dostępna na CD.

O manual em Português está disponível no CD-ROM em anexo.

Данное руководство на русском языке имеется на прилагаемом компакт-диске.

Bu kullanım kilavuzunun Türkçe'si, âlâhâkte gönderâlen CD âçerâsânde mevcuttur.

您可以从包含的 CD 上获得本手册的中文版本。

Содержание

Общая информация об изделии	1
Описание	1
Сетевые монтажные шкафы NetShelter SX	1
Комплектация устройства	2
Компоненты монтажного шкафа	2
Перед установкой	3
Инструменты	3
Инструменты (прилагаются)	3
Другие необходимые инструменты (не входят в комплект) ..	3
Крепежные детали	3
Крепежные детали (входят в комплект)	3
Распаковка	4
Распаковка монтажного шкафа	4
Подлежит переработке	5
Отказ	5
Проверка комплектности	5
Перемещение монтажного шкафа	6
Установка	7
Настройка	7
Установка монтажного шкафа	7
Выравнивание монтажного шкафа	7
Снятие роликов и регулируемых ножек (необязательно)	8
Методы стабилизации стойки	8
Снятие и установка боковых панелей	10
Снятие боковых панелей	10
Установка боковых панелей на место	10
Демонтаж и установка крыши	11
Демонтаж крыши	11
Установка крыши	11

Демонтаж и установка дверец	12
Демонтаж дверец	12
Установка дверец	12
Изменение положения передней дверцы	13
Вертикальные монтажные фланцы	16
Регулировка вертикальных монтажных фланцев на боковых распорках	16
Установочные приспособления	18
Установка оборудования	19
Габариты монтажного шкафа	19
Определение одного U-пространства в вертикальном монтажном фланце	19
Установочный комплект болтов и гаек	20
Снятие гаек в обойме	20
Заземление	21
Установка принадлежностей	21
Управление потоком воздуха	22
Обеспечение бокового воздушного потока для обдува оборудования	22
Распределение данных	25
Установка	25
Установка 0-U	25
Укладка кабелей	26
Вертикальные вспомогательные каналы 0U	26
Вертикальные устройства расположения кабелей	26
Средства укладки кабелей	27
Объединение монтажных шкафов	30
Объединение монтажных шкафов	30
Демонтаж дверец объединенных монтажных шкафов	32
Технические характеристики	33
750-мм монтажные шкафы 42 U	33
Гарантия производителя сроком пять лет	34
Условия гарантии	34
Гарантия, не допускающая передачи	34
Исключения	34
Гарантийные претензии	35

Общая информация об изделии

Описание

Широкий 750-мм сетевой монтажный шкаф APC by Schneider Electric NetShelter® SX — это высококачественный монтажный шкаф для размещения оборудования промышленного стандарта (EIA-310), монтируемого в 19-дюймовую стойку. К оборудованию относятся серверы, оборудование голосовой связи и обмена данными, сетевое оборудование, оборудование межсетевого взаимодействия и оборудование защиты цепей питания компании APC.

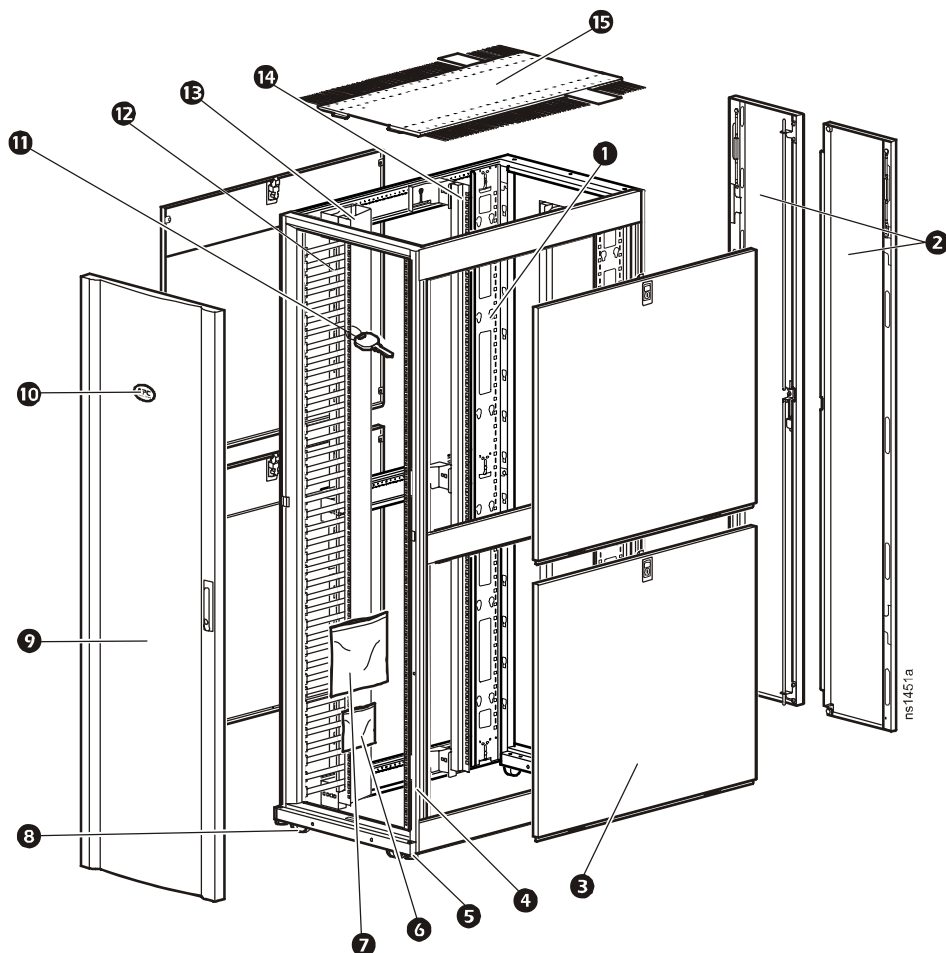
Сетевые монтажные шкафы NetShelter SX

Модель	Высота монтажа стойки	Ширина монтажа стойки	Ширина шкафа снаружи	Глубина шкафа
AR3140	42 U [†]	482 мм (19 дюймов)	750 мм (29,53 дюйма)	1070 мм (42,13 дюйма)

[†]Одна единица U = 44,45 мм (1,75 дюйма). См. “Определение одного U-пространства в вертикальном монтажном фланце” на стр. 19.

Комплектация устройства

Компоненты монтажного шкафа



- | | | | |
|---|---|---|---|
| ❶ | Вертикальный вспомогательный канал 0U | ❹ | Реверсивная изогнутая дверца |
| ❷ | Распашные дверцы | ❺ | Паспортная табличка APC |
| ❸ | Боковые панели с замками | ❻ | Ключ |
| ❹ | Стойки каркаса | ❼ | Вертикальные устройства
расположения кабелей |
| ❺ | Выравнивающие регулируемые ножки | ❽ | Устройство расположения кабеля для
монтажного фланца |
| ❻ | Контейнер для оборудования | ❾ | Вертикальные монтажные фланцы |
| ❼ | Карман для принадлежностей панелей
с управлением воздушным потоком | ❿ | Крыша |
| ❽ | Ролики | | |

Перед установкой

Инструменты

Инструменты (прилагаются)

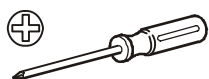


Гаечный ключ Torx®
T30/Phillips №2

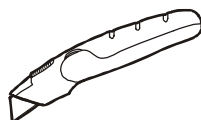


Инструмент для
установки гаек в обойме

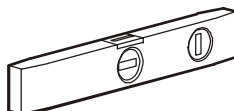
Другие необходимые инструменты (не входят в комплект)



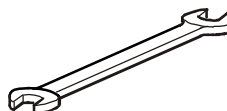
Крестообразная
отвертка



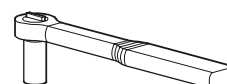
Универсальный
нож



Уровнемер



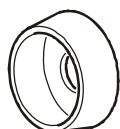
13-мм гаечный
ключ с открытым
зевом



Торцевой гаечный
ключ 10-мм

Крепежные детали

Крепежные детали (входят в комплект)



Пластиковые
вогнутые
шайбы (60)



Болты с
крестообраз-
ным шлицем
M6 x 16 (60)



Болты M5
x 12 (4)



Гайки
в обойме
(60)



Заглушки
для
отверстий
7-мм (4)

Распаковка

Распаковка монтажного шкафа



Тяжелый груз. Распаковку монтажного шкафа должны производить не менее двух человек.



Предупреждение. Во избежание опрокидывания монтажного шкафа после установки выполните следующие действия:

- Обеспечьте устойчивость монтажного шкафа перед установкой компонентов. См. “Методы стабилизации стойки” на стр. 8.
 - Не выдвигайте компоненты на направляющих рельсах из монтажного шкафа, пока не будет установлено не менее трех единиц оборудования или пока не будут установлены пластина стабилизатора или крепежные кронштейны. См. “Методы стабилизации стойки” на стр. 8.
 - Не извлекайте из монтажного шкафа одновременно более одного компонента.
 - Во избежание перевешивания верхней части монтажного шкафа загружайте наиболее тяжелые компоненты в первую очередь и размещайте их в нижней части шкафа.
 - Передвигайте пустой шкаф на роликах с осторожностью; шкаф может быть неустойчив, когда его толкают или тянут сбоку. Толкайте шкаф спереди или сзади, если он перемещается на роликах. Для дополнительной устойчивости загрузите в нижнюю часть шкафа оборудование весом 158 кг (350 фунтов) перед перемещением его на роликах.
1. Установите транспортный поддон на прочной ровной поверхности на открытой площадке. Осмотрите монтажного шкафа на предмет визуальных признаков повреждений при транспортировке. В случае обнаружения повреждений, возникших при транспортировке, обратитесь в центр сервисного обслуживания компании APC по номеру телефона, указанному на желтой наклейке на передней панели монтажного шкафа или на задней обложке данного руководства.
 2. Места разреза упаковочного материала указаны на этикетке на упаковке. Используя прочные ножницы или универсальный нож, аккуратно снимите обтягивающую полиэтиленовую пленку с монтажного шкафа.



Примечание. Сохраните пакет, содержащий гарантийный формуляр и руководство по установке.

3. Снимите четыре угловых картонных амортизатора.
4. С помощью гаечного ключа размером 13-мм (не входит в комплект поставки) снимите две монтажные консоли, прикрепляющие монтажного шкафа к транспортному поддону.



Примечание. Сохраните монтажные кронштейны поддона, если шкаф планируется прикрепить к полу. См. “Методы стабилизации стойки” на стр. 8.

5. Расположившись по одному человеку с каждой стороны монтажного шкафа, следует осторожно провезти его на роликах к задней части поддона так, чтобы задние ролики пересекли задний край поддона. Продолжайте плавно перемещать монтажного шкафа в направлении задней части поддона до соприкосновения задних роликов с полом.
6. По мере того как один человек будет осторожно, с небольшим усилием стягивать монтажного шкафа, другой человек должен вытягивать поддон из-под монтажного шкафа. Осторожно поставьте монтажный шкаф на ролики.



Примечание. Сохраните поддон на случай транспортировки монтажного шкафа в будущем.

7. Если Вы не применяете методы стабилизации стойки, закройте отверстия, используемые для крепления монтажной консоли поддона к каркасу, используя заглушки для отверстий размером 7 мм (входят в комплект поставки).

Подлежит переработке



Материалы, использовавшиеся для упаковки и поставки, подлежат переработке. Их следует сохранить для последующего использования или утилизировать надлежащим образом.

Отказ

Компания APC не несет ответственности за повреждения, возникшие во время последующей транспортировки данного изделия.

Проверка комплектности

После распаковки монтажного шкафа проверьте наличие всех необходимых компонентов и оборудования, входящего в комплект поставки монтажного шкафа. Информацию о списке компонентов см. в разделе “Комплектация устройства” на стр. 2.

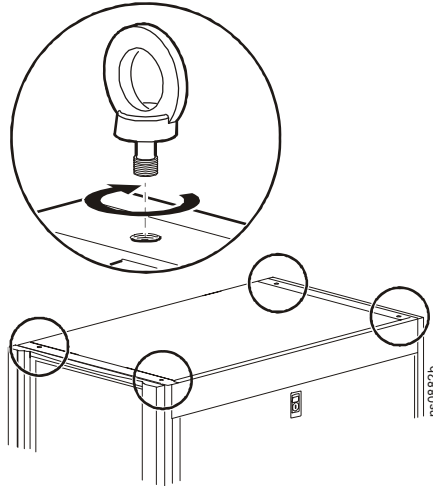


Примечание. Если какие-то элементы отсутствуют, свяжитесь со службой технической поддержки APC через веб-сайт www.apc.com.

Перемещение монтажного шкафа

Ролики. Монтажный шкаф можно перемещать на роликах с установленным оборудованием весом до 1021 кг (2250 фунтов). Толкайте шкаф спереди или сзади, но не сбоку; шкаф может потерять устойчивость, если его толкать сбоку. Для большей устойчивости загрузите в шкаф оборудование весом 159 кг (350 фунтов) или более перед перемещением его на роликах.

Болты с проушинами. Если требуется подъем монтажного шкафа, его можно выполнить, прикрепив болты с проушинами (не включены в комплект поставки) сверху каркаса шкафа. Используйте соответствующим образом рассчитанные болты с проушинами M10, оснащенные буртиком для подъема под углом. Максимальный вес установленного оборудования должен составлять 142 кг (312 фунтов) на один болт (567 кг [1250 фунтов] в сумме).



Установка

Настройка

Перед установкой монтажного шкафа выберите подходящее местоположение с учетом пространства, необходимого для установки оборудования, а также сформулируйте эргономические требования к клавиатуре и видеомониторам.

В целях максимального использования U-пространства монтажного шкафа можно воспользоваться конфигуратором стойки (Rack Configurator), позволяющим спланировать конфигурацию схемы расположения оборудования. Это средство можно заказать на веб-сайте компании APC www.apc.com.

Установка монтажного шкафа



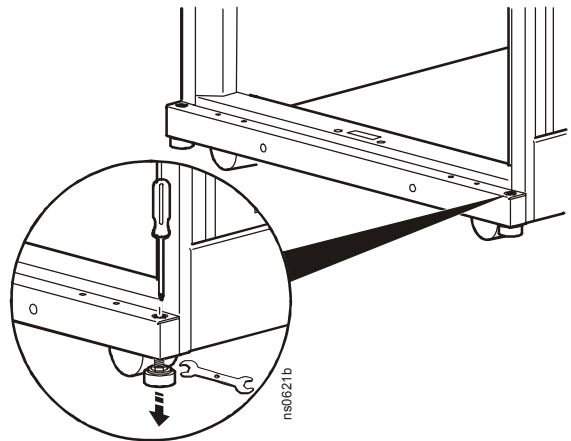
Предупреждение. Для дополнительной устойчивости загрузите в нижнюю часть шкафа оборудование весом 158 кг (350 фунтов) перед перемещением его на роликах.

Выравнивание монтажного шкафа

Перед установкой оборудования монтажный шкаф должен быть выровнен.

Регулирующие ножки по углам способны обеспечить стабильную опору в случае неровного пола, однако они не предназначены для обеспечения устойчивости на поверхности, имеющей сильный уклон. Основание монтажного шкафа можно установить непосредственно на пол, демонтировав ролики и регулируемые ножки.

1. Переместите монтажного шкафа на ровную площадку.
2. Для каждой регулируемой ножки используйте отвертку Phillips или отвертку для круглых гаек со шлицем на торце (не входят в комплект), чтобы повернуть болт, расположенный над регулируемой ножкой. Поворачивая болт по часовой стрелке, выдвиньте регулируемую ножку настолько, чтобы она прочно уперлась в пол.



Примечание. Если шкаф необходимо выровнять после установки оборудования, воспользуйтесь 13-мм гаечным ключом с открытым зевом (не входит в комплект поставки), чтобы опустить регулируемую ножку. На каждой регулируемой ножке установите конец 13-мм гаечного ключа с открытым зевом (не входит в комплект поставки) на шестигранную головку, расположенную непосредственно на круглой подложке в нижней части ножки. Поворачивая ключ по часовой стрелке, выдвиньте регулируемую ножку настолько, чтобы она прочно уперлась в пол.

Снятие роликов и регулируемых ножек (необязательно)



Предупреждение. Во избежание травм персонала или повреждения монтажного шкафа его должны поддерживать два человека.

Если необходимо положить монтажный шкаф на бок, он должен быть пустым со снятыми крышей, боковыми панелями, передней и задней дверцами.

Наклоняйте шкаф в месте с достаточным расстоянием между потолком и шкафом.

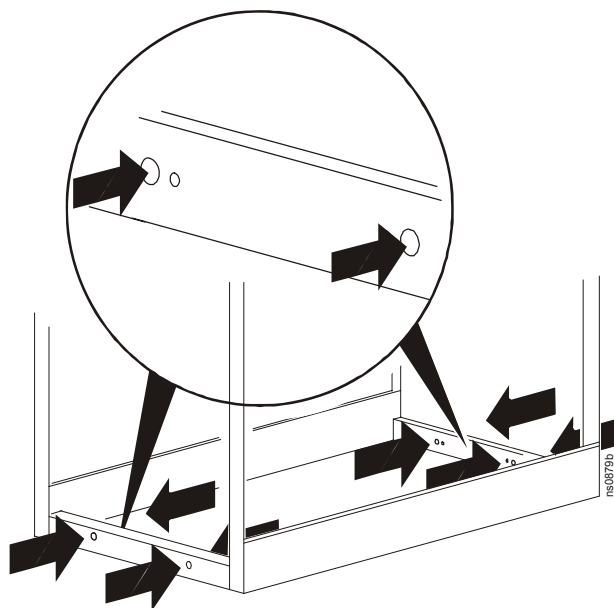
1. Положите монтажный шкаф на бок.
2. С помощью торцевого 10-мм гаечного ключа (не входит в комплект поставки) снимите четыре шестигранные гайки с каждого ролика и снимите ролики.
3. С помощью отвертки Phillips или отвертки для круглых гаек со шлицем на торце (не входят в комплект поставки) поворачивайте каждую регулируемую ножку по часовой стрелке до тех пор, пока она не открепится от каркаса.

Методы стабилизации стойки

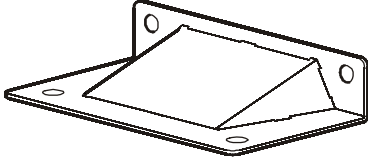
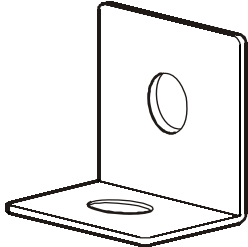
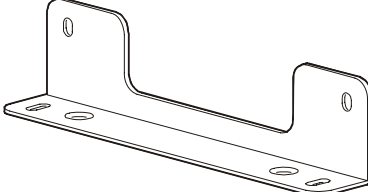


Предупреждение. Если ролики или регулируемые ножки сняты, монтажному шкафу нельзя придать устойчивость с помощью закрепленной болтами скобы или стабилизационной плиты.

Консоли можно использовать для прикрепления шкафа к полу (внутри или снаружи) для придания дополнительной устойчивости. Вместе с соответствующим крепежным оборудованием (которое не входит в комплект поставки) данная система отвечает требованиям строительного кодекса (Uniform Building Code, UBC) для сейсмической зоны № 4 (Zone 4). Дополнительную информацию о соответствии требованиям UBC и инструкции по установке консолей см. на веб-сайте компании APC www.apc.com. Все консоли можно прикрепить к монтажному шкафу с помощью отверстий, показанных на следующем рисунке.



Компания APC предлагает следующие консоли для обеспечения дополнительной устойчивости.

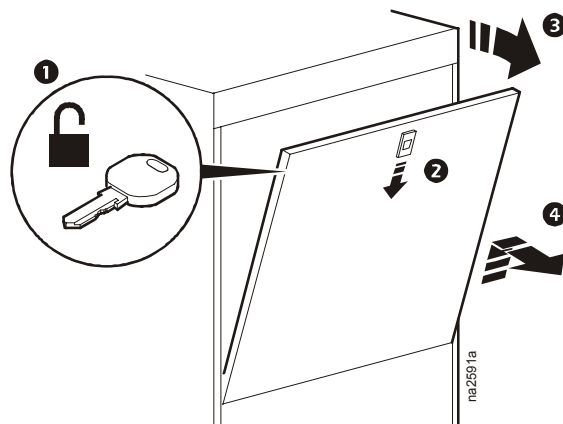
Продукт	Изделие	Описание	Внешний вид
Комплект стабилизационных пластин	AR7700	Крепится снаружи монтажного шкафа к полу для придания дополнительной устойчивости.	
Комплект крепежных уголков	AR7701	Крепится к монтажному шкафу и полу внутри или снаружи для придания дополнительной устойчивости, не блокируя при этом доступ к кабелям.	
Монтажная консоль поддона (входит в комплект поставки)		Крепится к монтажному шкафу и полу изнутри или снаружи для придания дополнительной устойчивости.	

Снятие и установка боковых панелей

Снимите боковые панели, чтобы получить доступ к внутреннему пространству или пропустить кабели между монтажными шкафом при объединении шкафов. Боковые панели повышают уровень безопасности и обеспечивают правильное движение воздуха внутри монтажного шкафа.

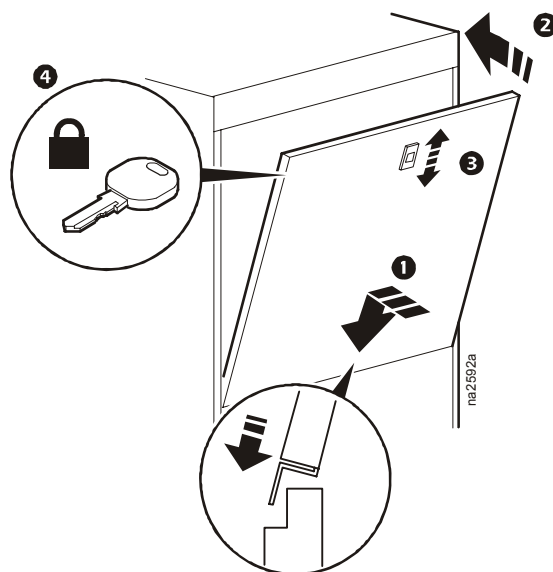
Снятие боковых панелей

1. В случае необходимости для разблокирования панели используйте ключ.
2. Сдвиньте защелку панели вниз.
3. Вытащите верхнюю часть панели из монтажного шкафа.
4. Отпустите защелку, поднимите панель вверх и снимите ее с выступа боковой распорки в нижней части каркаса панели.



Установка боковых панелей на место

1. Надежно зацепите нижнюю часть панели за выступ боковой распорки, затем, нажав на верхнюю часть панели по направлению вперед, установите ее на место.
2. Передвиньте защелку панели вверх.



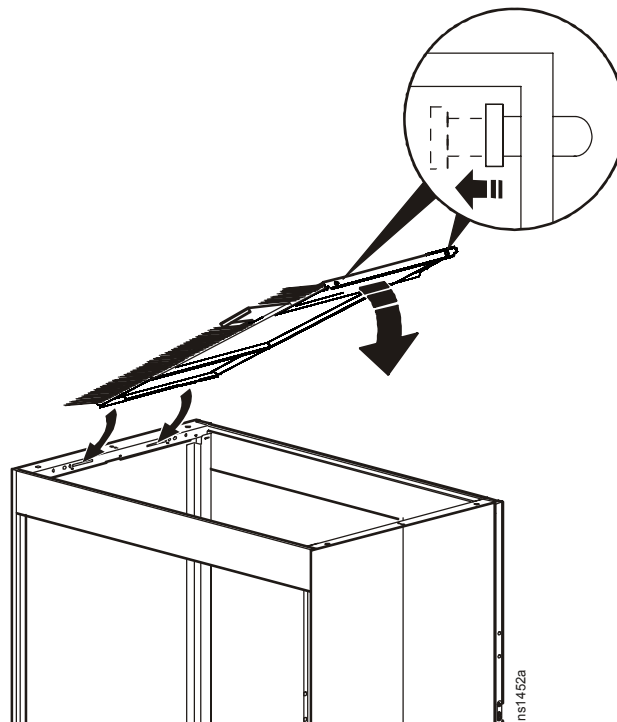
Демонтаж и установка крыши

Демонтаж крыши

1. Потяните и удерживайте два пружинных фиксатора на задней панели монтажного шкафа.
2. Толкните крышу шкафа вверх.
3. Поднимите крышу и извлеките ее из шкафа.

Установка крыши

1. Сдвиньте крепления передней части крыши в прорези передней части монтажного шкафа.
2. Опустите крышу на шкаф, одновременно отодвинув два пружинных фиксатора на задней панели крыши.
3. Отпустите фиксаторы, чтобы закрепить крышу на шкафе.



Предупреждение. Во избежание повреждения или получения травмы не используйте крышу в качестве пешеходной дорожки.



Примечание. Крышу можно демонтировать и устанавливать повторно, даже если кабели проложены через верхнюю часть монтажного шкафа.

Демонтаж и установка дверец



Примечание. Если монтажные шкафы соединены вместе, см. раздел “Демонтаж дверец объединенных монтажных шкафов” на стр. 32.

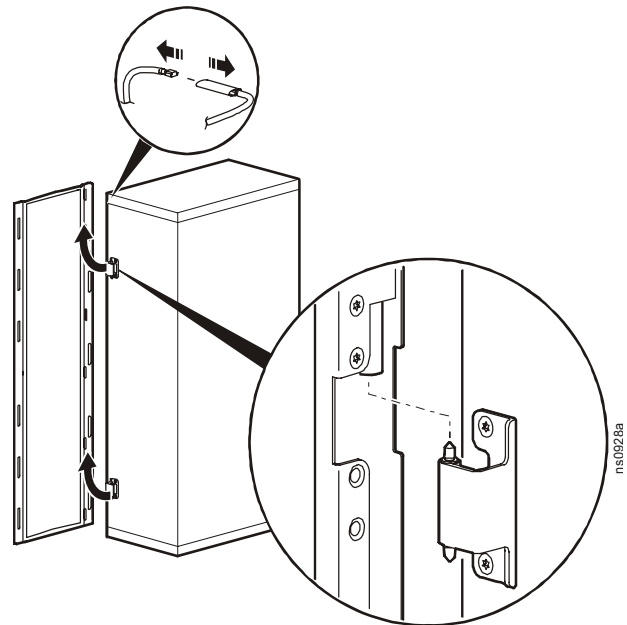


Предупреждение. Во избежание травм персонала или повреждения монтажного шкафа один человек должен поддерживать дверцу, а другой снимать ее с каркаса.

Демонтаж дверец

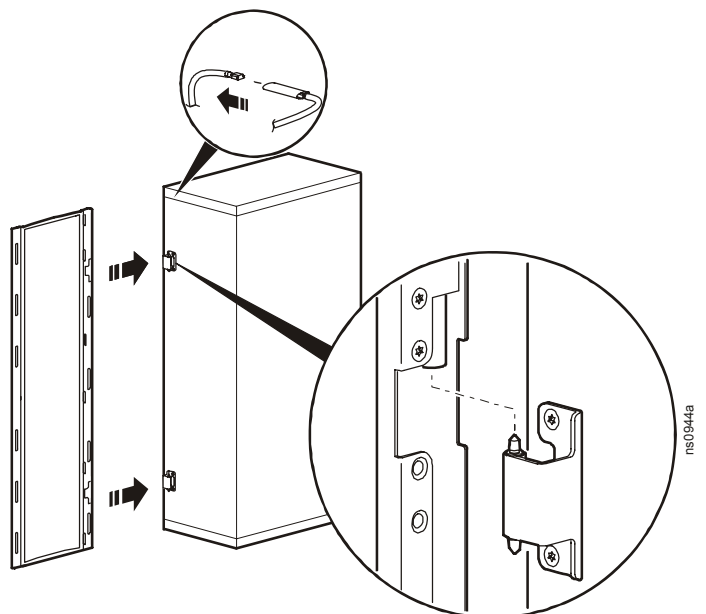
В целях более удобного доступа к оборудованию можно снять переднюю и заднюю дверцы.

1. Отсоедините заземляющий провод.
2. Откройте дверцу приблизительно на 90 градусов, поднимите ее вверх и снимите с петель.



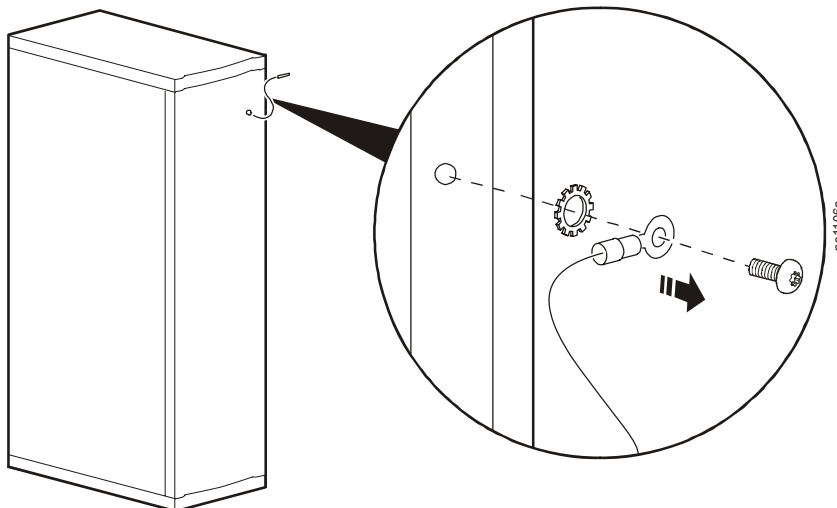
Установка дверец

1. Удерживайте дверцу под углом приблизительно 90 градусов к каркасу шкафа. Совместите петли дверцы со стержнями дверных петель каркаса.
2. Опустите дверцу на стержни дверных петель, убедившись, что стержни заходят в цилиндры петель на дверце.
3. Подсоедините заземляющий провод.
4. Убедитесь в том, что дверца открывается и закрывается должным образом.

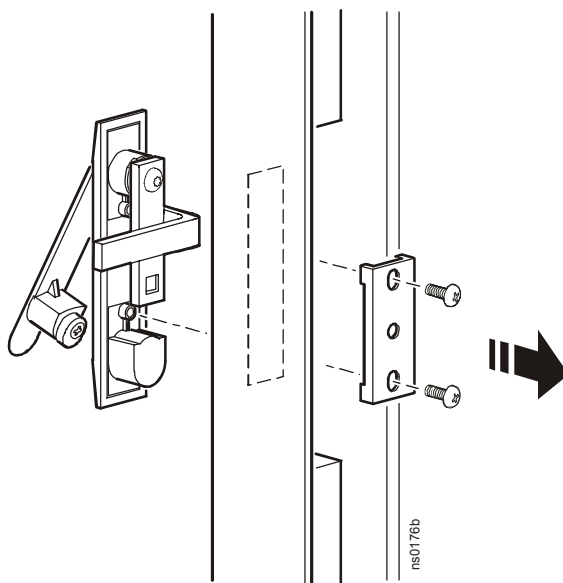


Изменение положения передней дверцы

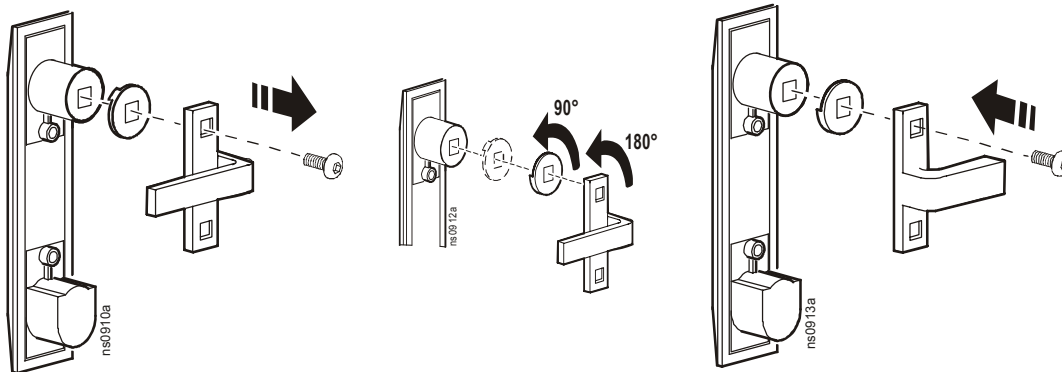
1. Снимите паспортную табличку APC с передней дверцы.
2. Отверните болты с потайной головкой М6 x 12 и звездообразные гайки, которые прикрепляют заземляющий провод к каркасу и дверце, с помощью звездообразного гаечного ключа Т30/Phillips №2 (входит в комплект поставки).



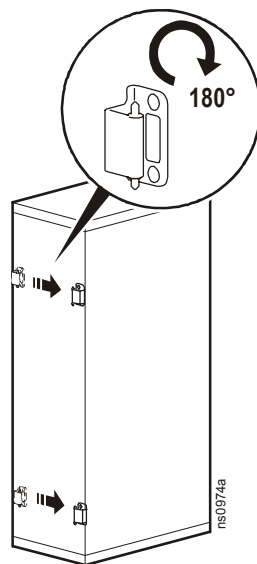
3. Отверните два болта Phillips (с крестовым шлицем) с задней части узла дверной ручки и извлеките узел ручки из дверцы.



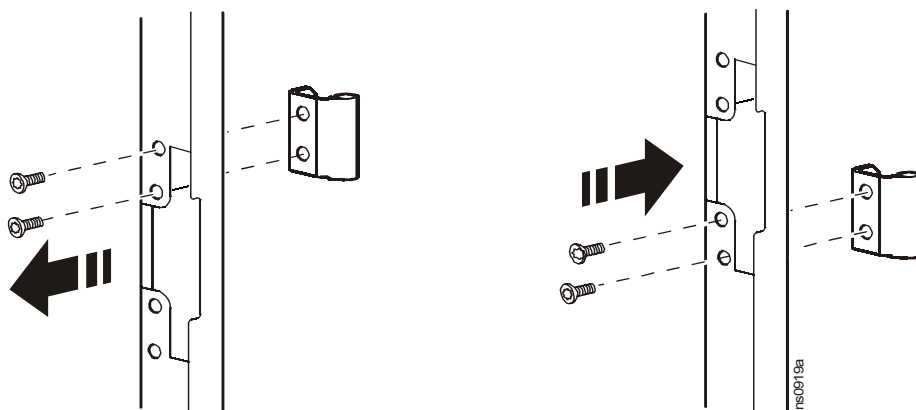
4. Отверните болт, защелку и гайку с задней части узла дверной ручки с помощью гаечного ключа Т30/Phillips №2 (входит в комплект поставки). Поверните гайку на 90 градусов, а защелку на 180 градусов, и прикрепите защелку снова.



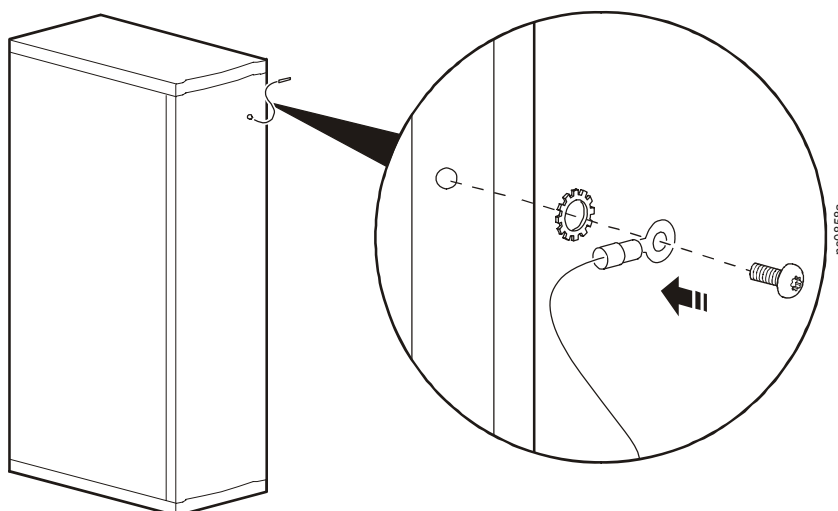
5. Снимите дверцу. См. раздел “Демонтаж дверец” на стр. 12.
6. Снимите петли с каркаса с помощью гаечного ключа Т30/Phillips №2 (входит в комплект). Поверните петли на 180 градусов и переустановите их на другую сторону каркаса монтажного шкафа.



7. Снимите петли с дверцы и переустановите их, используя ряд отверстий, расположенных под тем местом, где они находились первоначально.



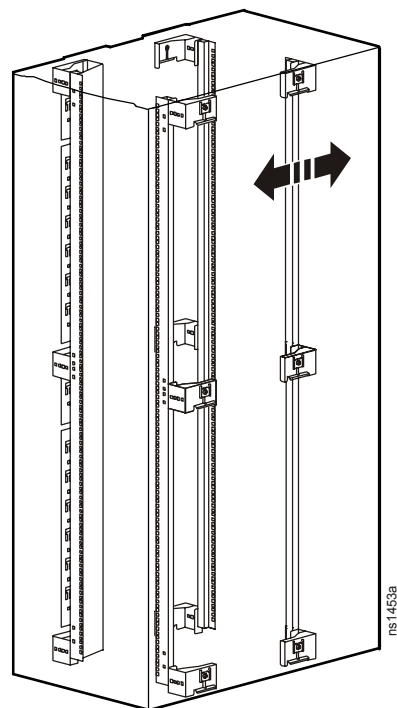
8. Поверните дверцу на 180 градусов и переустановите ее. См. раздел “Установка дверец” на стр. 12.
9. Прикрепите заземляющий провод к верхней части дверцы (рядом с петлями) и к каркасу монтажного шкафа с помощью болта с потайной головкой М6 х 12 и звездобразной гайки.



10. Поверните узел дверной ручки на 180 градусов и вновь установите его на место с помощью болтов, демонтированных в действии 2.
11. Прикрепите паспортную табличку APC на передней дверце монтажного шкафа.

Вертикальные монтажные фланцы

Вертикальные монтажные фланцы устанавливаются на шкаф на заводе в правильное положение для использования с монтируемым в стойку оборудованием, которое имеет глубину 558,8 мм (22 дюйма), и предназначены для установки сетевого и телекоммуникационного оборудования. Монтажные фланцы настраиваются относительно передней или задней стенки монтажного шкафа для размещения различных рельсовых направляющих или оборудования другой глубины. Фланцы можно настраивать так, чтобы они находились на расстоянии от 279,4 мм (11 дюймов) до 870 мм (34,25 дюйма).



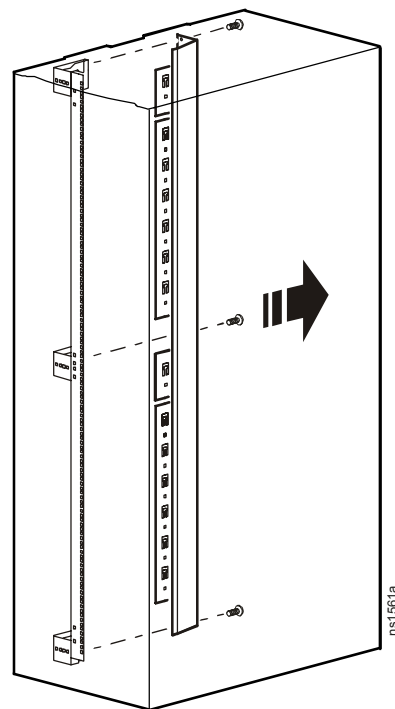
Регулировка вертикальных монтажных фланцев на боковых распорках



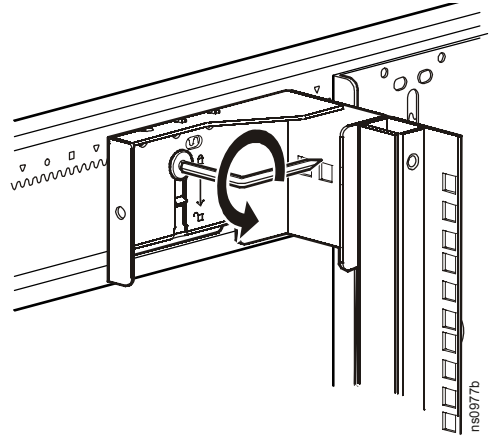
Предупреждение. Во избежание травм персонала или повреждения монтажного шкафа данную процедуру следует выполнять без установленного на монтажных фланцах оборудования.



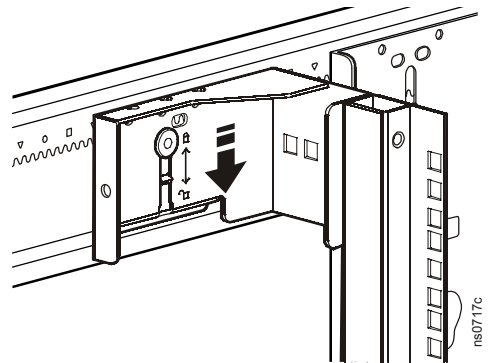
Примечание. Снимите устройство расположения кабеля для монтажного фланца с переднего левого вертикального монтажного фланца для доступа к плоской скобе для регулировки вертикального монтажного фланца.



1. С помощью звездообразного гаечного ключа T30/Phillips №2 (входит в комплект поставки) ослабьте (но не отворачивайте) звездообразные болты, расположенные в углублениях на каждом монтажном фланце.



2. Опустите плоскую консоль и переместите монтажный фланец в необходимое положение.

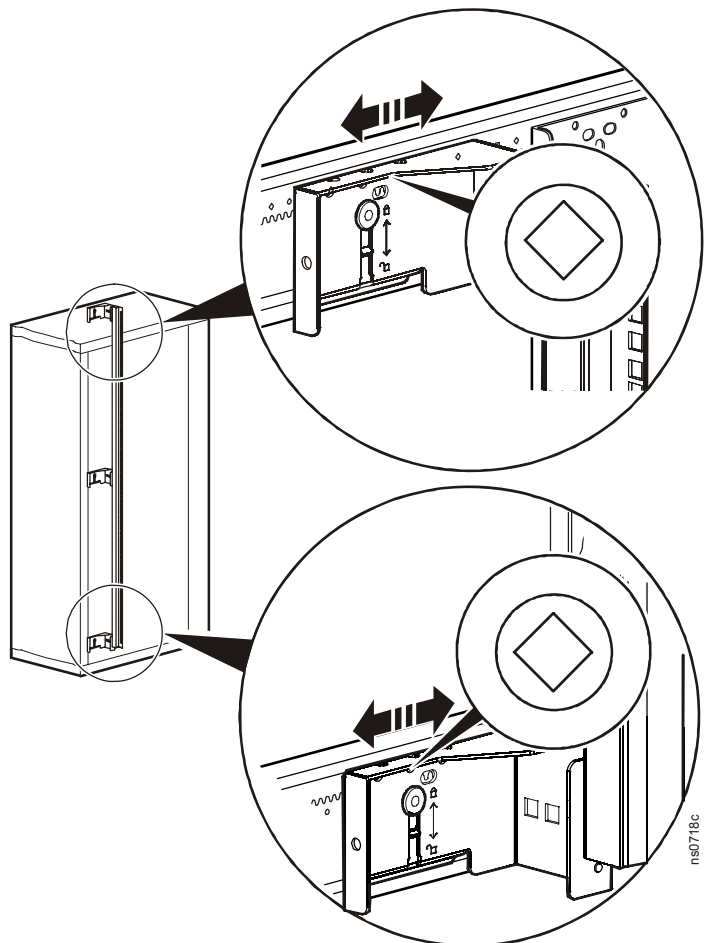


3. Чтобы правильно выровнять вертикальные монтажные фланцы, поставьте любой значок (например ромб), который будет виден сквозь одно из отверстий в верхней части фланца, и убедитесь, что этот значок виден через соответствующее отверстие в нижней части фланца. Одновременно через любое отверстие виден только один значок. В стандартной заводской позиции ромбы видны сквозь два отверстия.

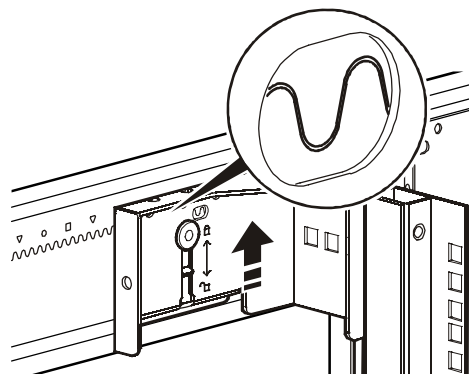


Примечание. Вертикальные монтажные фланцы регулируются с шагом в 6 мм (1/4 дюйма).

Вертикальные монтажные фланцы, размещаемые крест-накрест, должны иметь один видимый значок.

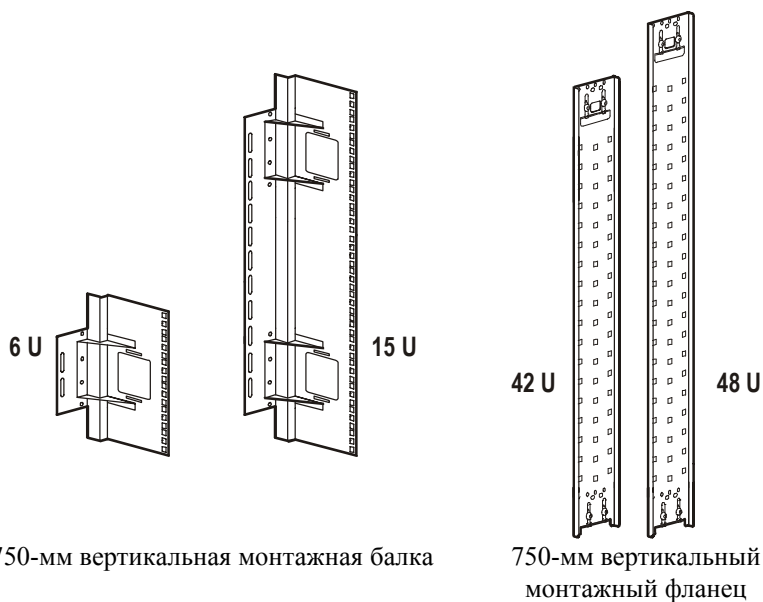


4. Если вертикальный монтажный фланец находится в правильном положении, задвигайте каждый болт вверх, пока выступы на консоли не будут полностью совмещены с выступами на боковой распорке, и затяните болт.

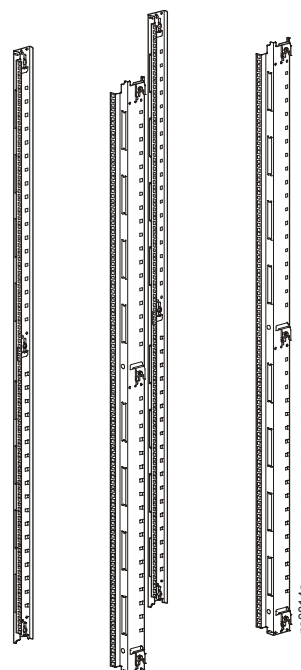


Установочные приспособления

Для установки оборудования, глубина монтажа которого отличается от глубины монтажа остального установленного в шкафу оборудования, используйте подходящий комплект глубоких направляющих балок (APC Recessed Rail Kit). AR7508 для 42 U и AR7578 для 48 U, монтажных шкафов шириной 750 мм.



Запасной комплект балок (AR7510) доступен для монтажных шкафов AR3140. Он предоставляет место для 23 единиц оборудования для монтажа в стойку в 750-мм монтажных шкафах 42 U.



Установка оборудования

В этом разделе предоставляется информация о том, как устанавливать монтируемое в стойку оборудование в монтажном шкафу NetShelter SX. Более подробная информация содержится в инструкциях, прилагаемых к оборудованию.



Примечание. Монтажные шкафы APC NetShelter SX предназначены для использования с оборудованием из списка UL. Установка признанных компонентов или другого не входящего в список оборудования потребует от пользователя оценки уровней безопасности и огнеопасности конфигурации. Сюда входят проводка, неметаллические принадлежности, например кабельные держатели, комплекты щеток и другие компоненты.

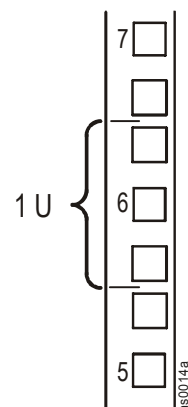
Габариты монтажного шкафа

При установке оборудования можно использовать следующие справочные габариты сетевого монтажного шкафа NetShelter SX.



Определение одного U-пространства в вертикальном монтажном фланце

При установке оборудования следует определить верхний и нижний края U-пространства на монтажных фланцах. Каждое третье отверстие на монтажных фланцах монтажного шкафа NetShelter пронумеровано, что указывает на середину одного U-пространства. U-пространство состоит из одного из таких пронумерованных отверстий вместе с одним отверстием непосредственно над и под ним, как показано на рисунке.



Установочный комплект болтов и гаек

Компания APC предлагает комплект болтов и гаек (AR8100) для использования с квадратными отверстиями.



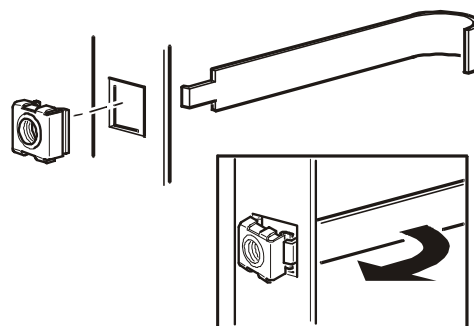
Предупреждение. Установите гайки в обоймах горизонтально, чтобы дужки вошли в зацепление с боковыми сторонами квадратного отверстия. **НЕ** устанавливайте гайки в обоймах вертикально, чтобы дужки вошли в зацепление с верхней и нижней сторонами квадратного отверстия.

1. Вставьте гайку в обойме в квадратное отверстие, зацепив одну дужку узла гайки за дальнюю сторону отверстия.



Примечание. Устанавливайте гайки в обоймах на внутренней стороне вертикального монтажного фланца.

2. Поставьте инструмент для установки гаек в обоймах (входит в комплект поставки) на другой край гайки в обойме и потяните за него, вставив гайку в рабочее положение (сопровождается щелчком).



Снятие гаек в обойме

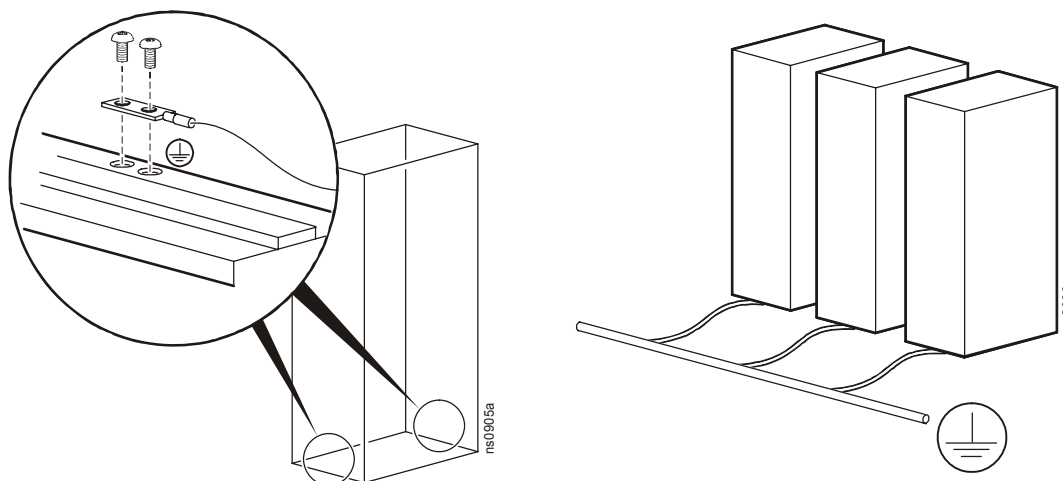
1. Отверните все установленные болты.
2. Обхватите монтажную гайку и сожмите ее края, чтобы извлечь гайку из квадратного отверстия.

Заземление

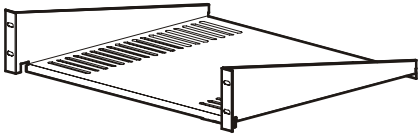
Дверцы, боковые панели и крыша шкафа заземлены на каркас шкафа. Дверцы заземлены посредством быстроразборных кабелей. Крыша и боковые панели заземлены непосредственно через подпружиненные штырьки.

Заземление каждого монтажного шкафа должно быть подключено непосредственно к “земле” здания с помощью одной из заземляющих гаек М6 в основании монтажного шкафа.

Выведите заземление каждого шкафа непосредственно к “земле” здания. Не организуйте каскадное заземление между двумя шкафами.



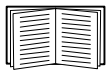
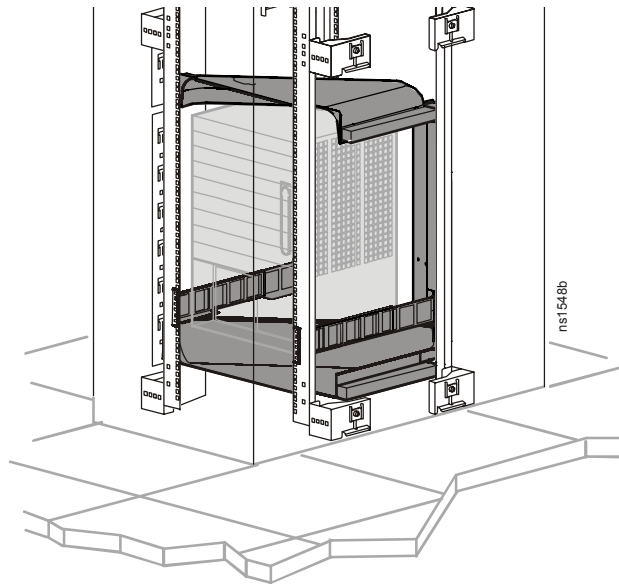
Установка принадлежностей

Продукт	Изделие	Описание	Внешний вид
Фиксированная полка на 22,7 кг (50 фунтов)	AR8105BLK	Консольная фиксированная полка позволяет монтировать монитор или другое оборудование в стойку или пропускать кабель с передней к задней панели монтажного шкафа.	

Управление потоком воздуха

Обеспечение бокового воздушного потока для обдува оборудования

Комплект воздухопроводов для бокового воздушного потока. Для случая использования сетевых коммутаторов APC предлагает комплект воздухопроводов для бокового воздушного потока (AR7715). Комплект воздухопроводов для бокового воздушного потока предоставляет улучшенные решения для прокладки кабелей при сохранении адекватного воздушного потока и при разделении горячих и холодных промежутков для охлаждения коммутаторов. Комплект воздухопроводов для бокового воздушного потока поддерживает разделение горячих и холодных промежутков с помощью труб и перегородок. Комплект воздухопроводов для бокового воздушного потока справляется с повышенными плотностями тепловыделения и энергопотребления, связанными с протоколами Power-Over-Ethernet (POE) и Voice-Over-Internet-Protocol (VOIP).

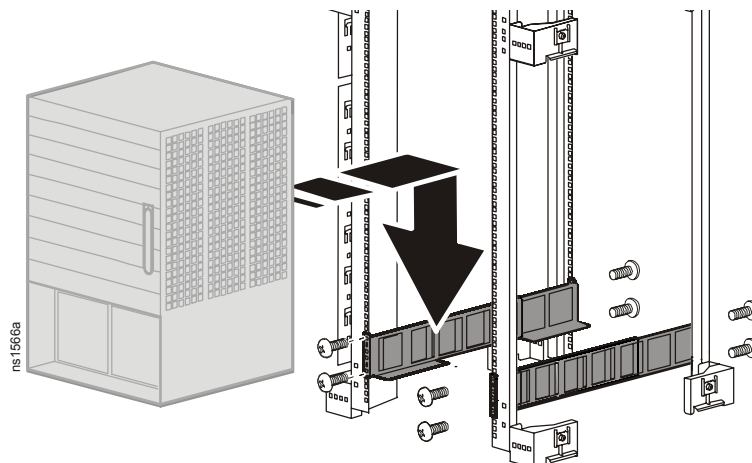


Комплект воздухопроводов для бокового воздушного потока NetShelter предназначен для использования с коммутаторами Cisco® Catalyst 6509, 6509-E, 6513 и многослойными коммутаторами Cisco MDS 9513.

Для установки коммутатора следуйте инструкциям, прилагаемым к коммутатору.



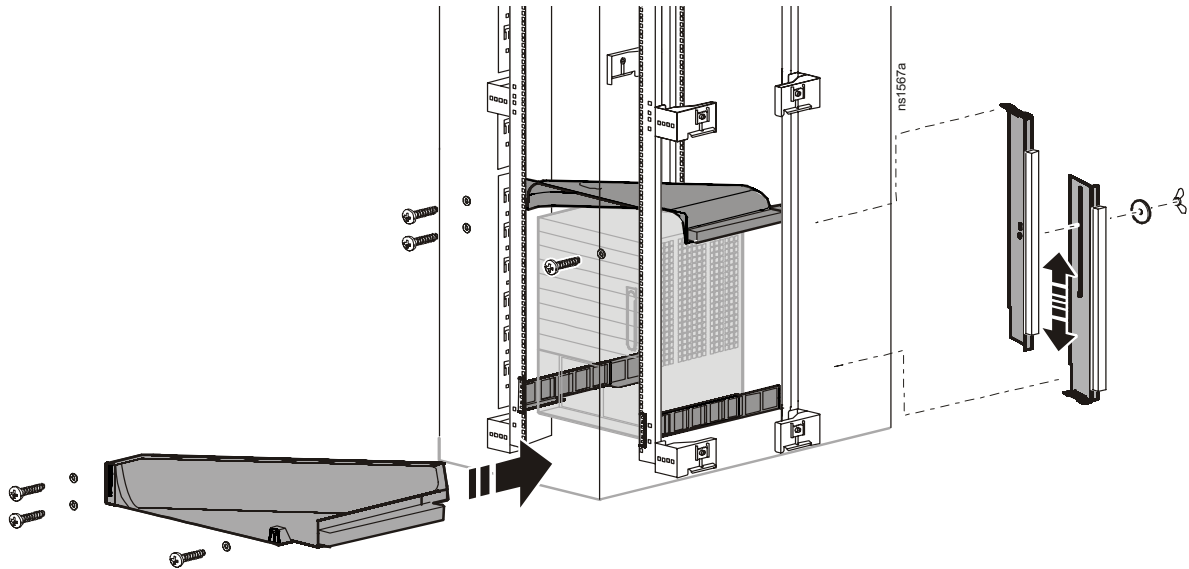
Примечание. Не устанавливайте полки, входящие в комплект с коммутатором Cisco®. Комплект воздухопроводов для бокового воздушного потока NetShelter предназначен только для использования с полками, входящими в комплект поставки вместе с ним.



Установите трубы и регулируемую боковую перегородку. Завершите установку, закрыв все промежутки между боковой панелью и комплектом труб с помощью прокладок из вспененного материала. Комплект труб и прокладки при правильной установке направляют поток холодного воздуха в сетевой коммутатор.



Внимание! Не закрывайте область перед трубами. Здесь происходит забор холодного воздуха, и для правильной работы комплекта воздухопроводов для бокового воздушного потока воздух должен проходить свободно.

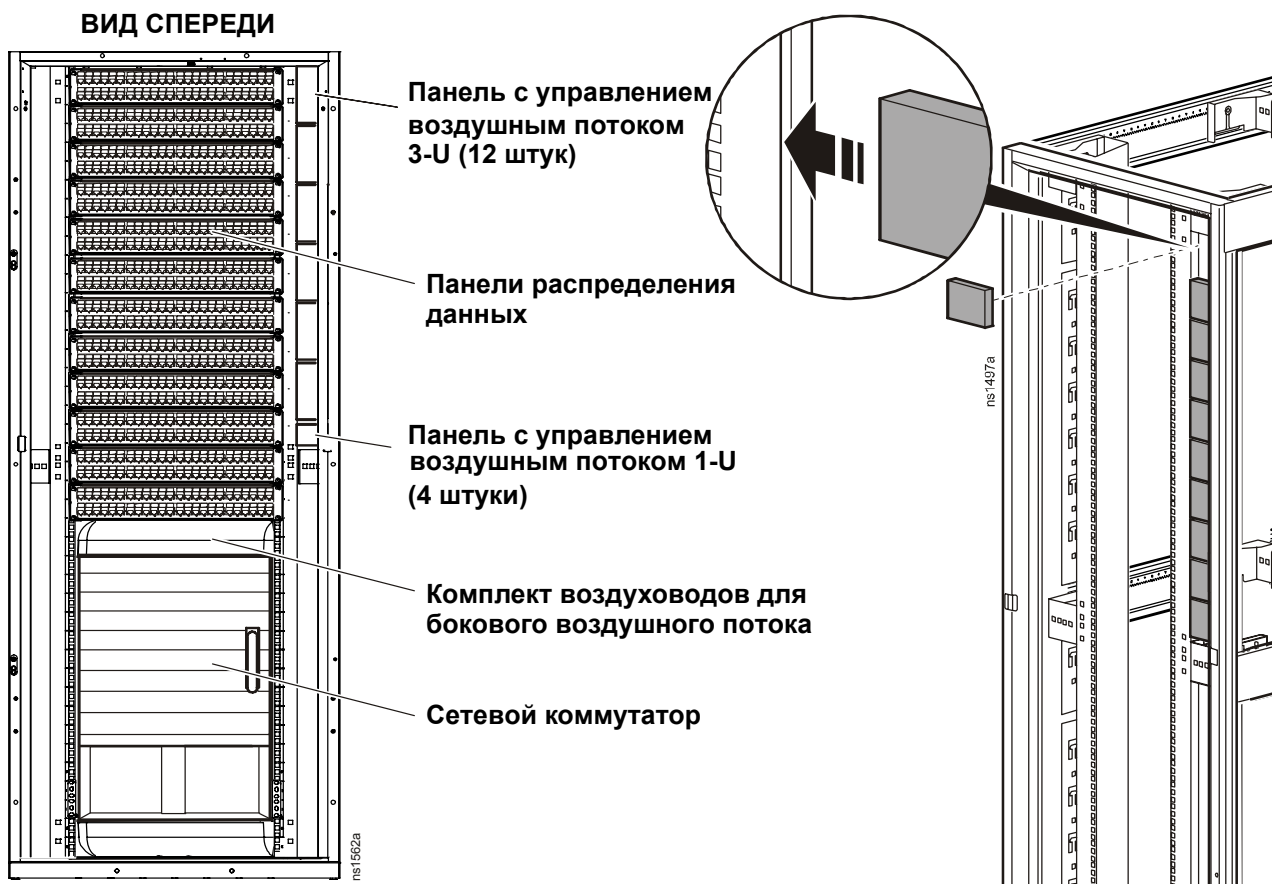


Панели с управлением воздушным потоком. Панели с управлением воздушным потоком выполнены из вспененного материала и предназначены для установки между вертикальным монтажным фланцем и боковой панелью монтажного шкафа для обеспечения изоляции горячего воздуха и предотвращения его попадания в холодную зону.

Для обеспечения правильного воздушного потока в сетевые коммутаторы установите панели с управлением воздушным потоком позади неактивного оборудования, такого как панели распределения данных, и держите воздухозаборники за сетевыми коммутаторами и спереди комплекта воздухопроводов для бокового воздушного потока открытыми.



Примечание. Устанавливайте панели с управлением воздушным потоком до установки кабелей.

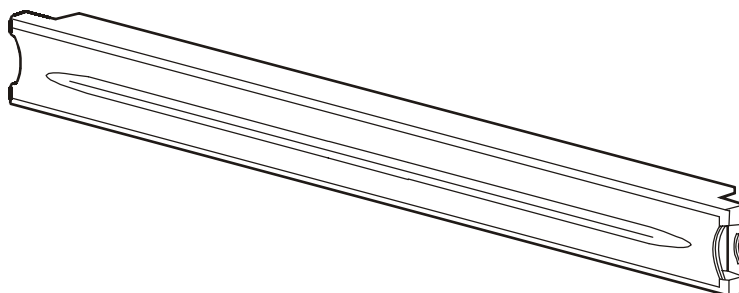


Облицовочные панели с управлением воздушным потоком.



Внимание! Неправильное распределение воздушных потоков может стать причиной повреждения установленных компонентов.

Для поддержания правильного распределения воздушных потоков закройте все пустые отсеки вертикальных монтажных шкафов закрывающими панелями (не входят в комплект поставки). Компания APC предлагает облицовочные панели с управлением воздушным потоком, которые защелкиваются на месте без инструментов (AR8136BLK).

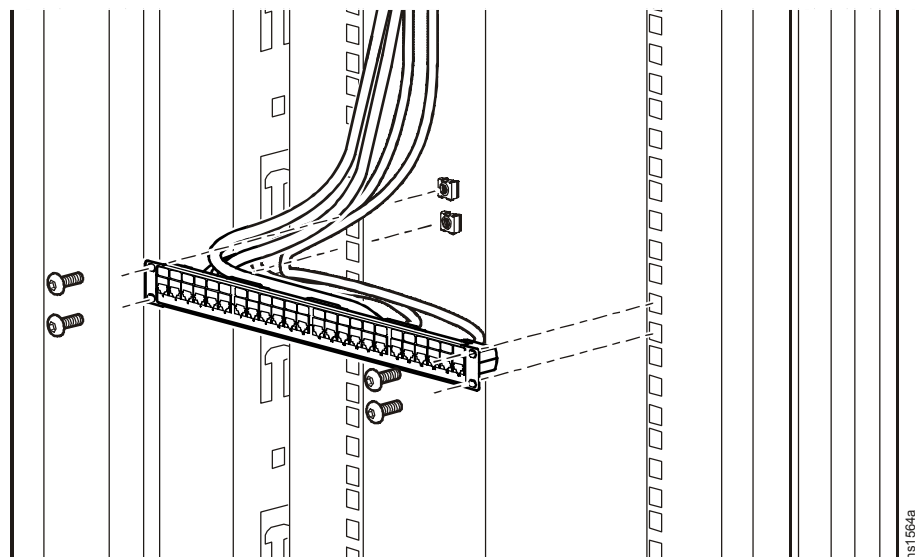


Распределение данных

Панели распределения данных 1-U и 2-U соответствуют стандарту TIA-EIA-310-D и могут быть установлены на передние или задние направляющие APC NetShelter или другого стандартного монтажного шкафа.

Установка

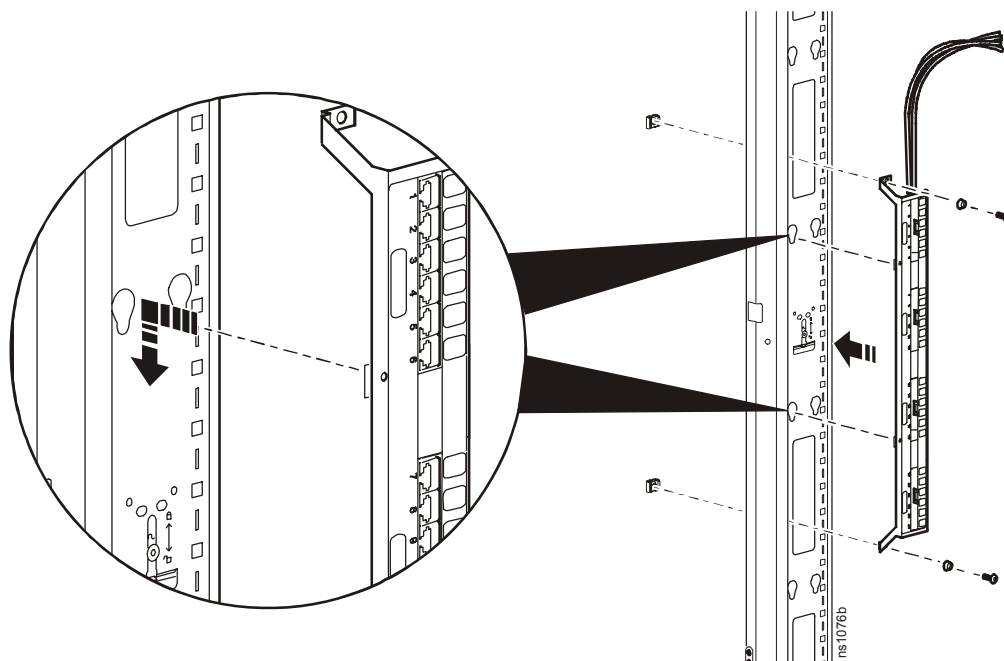
Установите четыре монтажные гайки (по две с каждой стороны) в самые верхние и самые нижние отверстия в требуемом месте на монтажном шкафу.



Закрепите панель распределения данных с помощью четырех болтов М6 и четырех пластиковых вогнутых шайб (по две с каждой стороны).

Установка 0-U

Панели можно установить в левый или правый вспомогательный канал 0U на любой стороне монтажного шкафа. В следующей процедуре описывается установка в левый канал на левой стороне шкафа. Кабели могут прокладываться сверху или снизу стойки. В следующей процедуре описывается прокладка кабеля сверху.



Укладка кабелей

Сетевой монтажный шкаф NetShelter SX имеет отверстия, предназначенные для доступа к кабелям в крыше, боковых панелях и основании. Четыре вертикальных кабельных держателя и два вертикальных вспомогательных канала 0U находятся внутри монтажного шкафа, и компания APC предлагает множество разнообразных приспособлений для прокладки кабелей.

Вертикальные вспомогательные каналы 0U

Вертикальные вспомогательные каналы 0-U крепятся к монтажному шкафу вдоль боковых распорок. Они предоставляют возможность монтажа без применения инструментов для модулей распределения питания стойки APC и скоб для удержания кабелей APC, а также предоставляют места для непривязываемых кабелей. Стандартное положение вертикальных дополнительных каналов 0U находится сзади шкафа, однако их можно установить в любом месте вдоль боковых распорок таким же образом, что и монтажные фланцы.

Демонтаж или перенос вертикальных дополнительных каналов 0U.

Вертикальные дополнительные каналы 0U можно переносить внутри монтажного шкафа или полностью демонтировать.

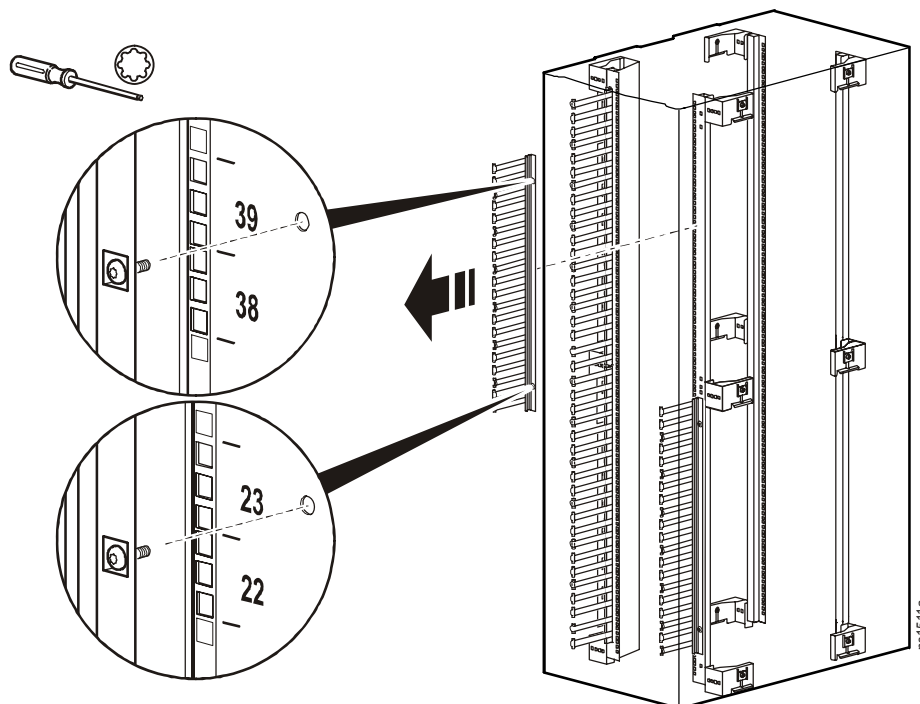
1. Ослабьте болты, прикрепляющие вертикальный дополнительный канал 0U к монтажному шкафу.
2. Передвиньте вертикальный дополнительный канал 0U в необходимое местоположение или поднимите его и потяните внутрь монтажного шкафа.
3. Выровняйте вертикальный дополнительный канал 0U. Вертикальные дополнительные каналы 0U совмещаются таким же образом, что и вертикальные монтажные фланцы. См. “Регулировка вертикальных монтажных фланцев на боковых распорках” на стр. 16.

Дополнительные кабельные держатели можно заказать в компании APC (AR7502 для шкафа размером 42-U или AR7572 для шкафа размером 48-U).

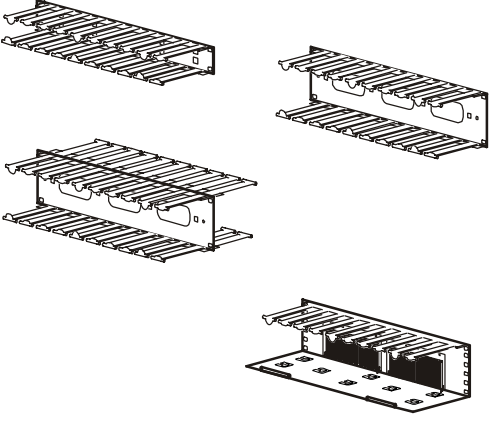
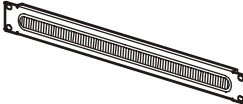
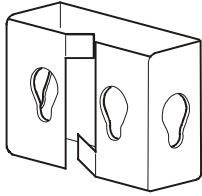
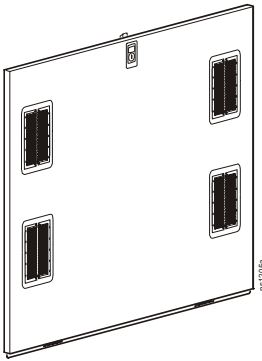
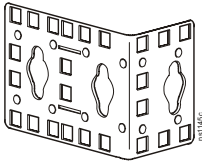
Вертикальные устройства расположения кабелей

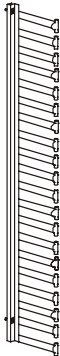


Демонтаж вертикальных устройств расположения кабелей.

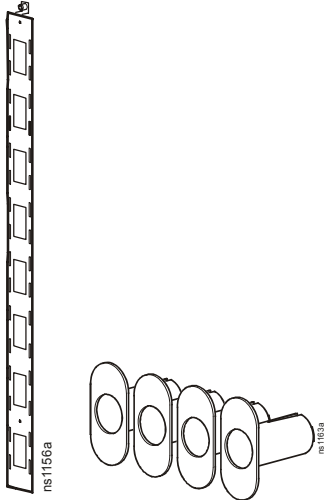
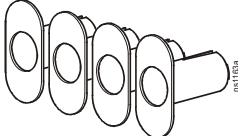
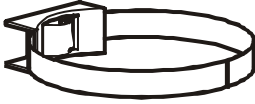
Ослабьте болты, прикрепляющие вертикальное устройство расположения кабелей к вертикальному монтажному фланцу, чтобы снять вертикальное устройство расположения кабелей с монтажного шкафа.



Средства укладки кабелей

Продукт	Изделие	Описание	Внешний вид
19-дюймовые горизонтальные кабельные держатели	AR8602 (1 U) AR8600 (2 U) AR8601 (2 U, двухсторонний) AR8603 (2 U, высокой плотности)	Для горизонтальной прокладки соединительных кабелей на передней и задней панелях шкафа EIA размером 48,26 см (19 дюймов).	
19-дюймовая сквозная щетка для кабелей с габаритами 1-U	AR8429	Удержание воздуха в монтажном шкафу.	
Крепежные скобы для кабелей	AR7710	Удерживает кабели вдоль вертикального дополнительного канала 0U (устанавливается без инструментов). Шесть штук.	
Боковые панели для доступа	AR7305	Боковые панели, позволяющие получить доступ к смежным шкафам. Отверстия содержат щетки для управления воздушным потоком. Две штуки.	
Вспомогательный монтажный кронштейн, не занимающий U-пространства	AR7711	Кронштейн может быть установлен в различные положения в монтажном шкафу для поддержки вспомогательных средств и оборудования. Две штуки.	

Продукт	Изделие	Описание	Внешний вид
Вертикальное устройство расположения кабелей	AR7717	Удерживает кабели вдоль вертикальных монтажных фланцев, также монтируется в вертикальный дополнительный канал 0-U. Вертикальное устройство расположения кабелей содержит гладкие пластиковые отводы с промежутками в 1U для упорядоченного ввода и вывода соединительных кабелей. Четыре штуки.	
Вертикальный кабельный держатель для дополнительного канала NetShelter 0-U	AR8442	Предотвращение натяжения кабелей с помощью их прокладки в вертикальных дополнительных каналах 0U. Не занимает U-пространства в шкафу. Состоит из двух секций одинакового размера, при соединении которых покрывается высота шкафа размером 42-U, и может использоваться в любом монтажном шкафу APC. Две штуки.	
Узкий вертикальный дополнительный канал 0-U для монтажного шкафа 42-U	AR7511	Узкий вертикальный дополнительный канал 0-U дополняет стандартный вертикальный дополнительный канал 0U, позволяя использовать дополнительные методы прокладки кабелей. Узкий канал может использоваться на передней части монтажного шкафа для установки кабельных катушек оптоволоконного кабеля и вертикальных кабельных держателей или может использоваться в средней части монтажного шкафа для устранения необходимости кабельной стяжки. Кроме того, отверстия для ключа предназначены для установки одного вертикального блока распределения питания для монтажа в стойку на держатель. Две штуки.	

Продукт	Изделие	Описание	Внешний вид
Вертикальный оптоволоконный держатель и катушки	AR8443A	Вертикальный оптоволоконный держатель и катушки для оптоволоконного держателя и катушки предоставляют метод управления оптоволоконной кабельной системой монтажного шкафа и устанавливаются в вертикальный дополнительный канал ОУ монтажного шкафа без использования инструментов. Две штуки.	
Оптоволоконный держатель (только катушки)	AR8444	Может быть установлен без инструментов на вертикальный оптоволоконный держатель или прикреплен с помощью болтов к монтажным балкам монтажных шкафов шириной 750 мм. Четыре штуки.	
Устройства расположения кабелей с помощью крючков и петель без применения инструментов	AR8621	Держатель кабелей с помощью крючков и петель для размещения бухт кабелей (без применения инструментов). Доступны различные положения монтажа на задней панели вертикального кабельного держателя. Десять штук.	

Объединение монтажных шкафов

Объединение монтажных шкафов

Секцию монтажных шкафов можно увеличить посредством соединения двух монтажных шкафов. Все монтажные шкафы включают предварительно установленное объединяющее оборудование.



Внимание! Объединение шкафов не придает дополнительной устойчивости шкафам.



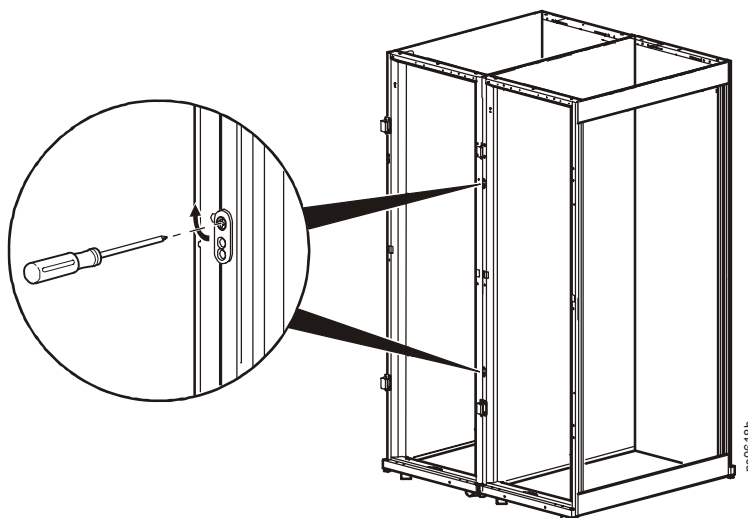
Примечание. Монтажные шкафы NetShelter SX можно объединять при наличии или отсутствии установленных боковых панелей.

1. Снимите со шкафов передние дверцы, если это необходимо.

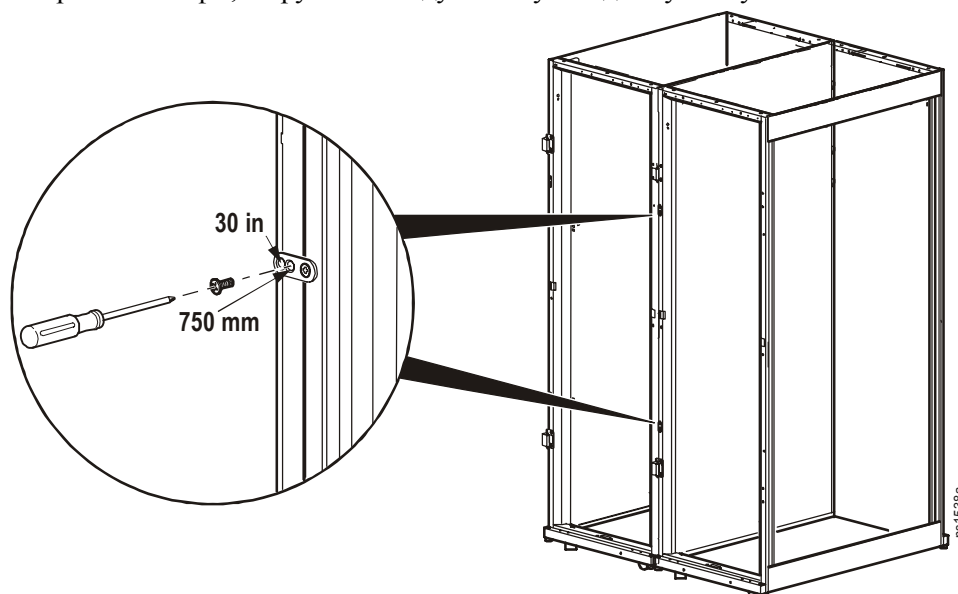


См. “Демонтаж дверец” на стр. 12.

2. Найдите на монтажном шкафу четыре соединительных скобы: две на передней стороне и две на задней. Поверните каждую скобу на девяносто градусов в направлении присоединяемого шкафа так, чтобы скобы были параллельны полу.



3. Монтажные шкафы можно соединить так, чтобы их центры находились на расстоянии 750 мм (или 30 дюймов) друг от друга. Выровняйте шкафы, чтобы иметь возможность воспользоваться необходимыми отверстиями на передней и задней сторонах шкафов, и закрепите шкафы, закрутив в каждую скобу по одному болту с потайной головкой М5 х 12.



4. Если монтажные шкафы соединяются вместе на расстоянии 750 мм (30 дюймов) между центрами, то между ними остается зазор. Компания APC предлагает дополнительно накладку (AR7600) для закрытия зазора между шкафами. Накладка защелкивается без инструментов и может быть установлена после соединения отсеков и установки в них оборудования.



Примечание. 750-мм монтажные шкафы соединяются вместе без зазора при соединении с использованием самого внутреннего набора отверстий в соединительных скобах.

5. Снова подсоедините заземляющие провода и переустановите дверцы, если это необходимо.



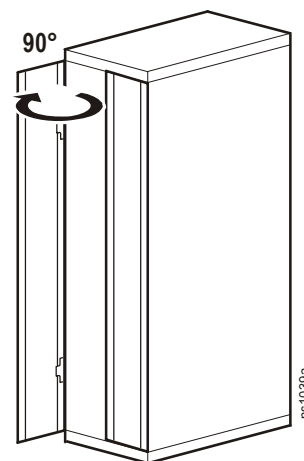
См. “Установка дверец” на стр. 12.

Для присоединения монтажного шкафа NetShelter SX к монтажному шкафу NetShelter VX или NetShelter VS компания APC предлагает отдельный объединяющий комплект (AR7601 для шкафов с 600-мм центрами или AR7602 для шкафов с 24-дюймовыми центрами.) При использовании комплекта AR7601 шкаф NetShelter SX будет вставлен в шкаф VX или VS на 33,2 мм (1,3 дюйма).

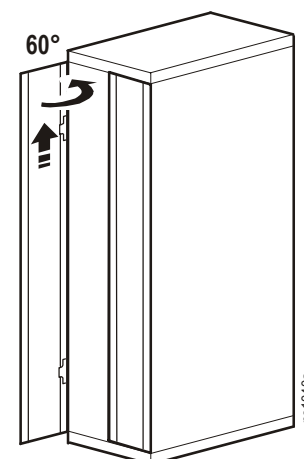
Демонтаж дверей объединенных монтажных шкафов

Если монтажные шкафы соединены вместе, процесс демонтажа дверей слегка отличается от случая отдельного шкафа. Следуйте указанным ниже действиям для демонтажа передней или задней двери монтажного шкафа, соединенного с другим шкафом.

1. Откройте дверь, которую необходимо демонтировать, на угол 90 градусов. Дверца не будет открываться дальше этого угла из-за находящегося рядом монтажного шкафа.
2. Поднимите дверь вверх.



3. Во время подъема двери поверните ее назад на 60 градусов от монтажного шкафа и снимите дверь с петель.



Технические характеристики

750-мм монтажные шкафы 42 U

Компонент	Размеры
	AR3140
Высота	1991 мм (78,40 дюйма)
Ширина	750 мм (29,53 дюйма)
Глубина	1070 мм (42,13 дюйма)
Вес нетто	155,95 кг (343,10 фунта)
Общая открытая площадь (передняя дверца)	788972 мм ² (1222,91 дюйма ²)
Общая открытая площадь (задняя дверца)	866920 мм ² (1343,73 дюйма ²)
Открытая площадь на каждое U-пространство (передняя дверца)	18787 мм ² (29,12 дюйма ²)
Открытая площадь на каждое U-пространство (задняя дверца)	20645 мм ² (32 дюйма ²)
Перфорированное отверстие (передняя панель)	69 %
Перфорированное отверстие (задняя панель)	69 %
Зазор (для кабелей между передней дверцей и вертикальным монтажным фланцем)	238,76 мм (9,40 дюйма)
Весовое соотношение: статическая нагрузка [†]	1361 кг (3000 фунтов)
Весовое соотношение: перекатывание	1021 кг (2250 фунтов)

[†] Опустите регулируемые ножки, если статический вес превышает 1020,58 кг (2250 фунтов).

Гарантия производителя сроком пять лет

Ограниченная гарантия, предоставляемая корпорацией American Power Conversion (APC®) в настоящем заявлении об ограниченной заводской гарантии, относится только к изделиям, приобретаемым для коммерческого или промышленного использования в обычных условиях ведения бизнеса.

Условия гарантии

Компания APC гарантирует, что ее продукция не будет иметь дефекты материалов и эксплуатации в течение пяти лет (в Японии в течение двух лет) с даты покупки. Обязательства по данной гарантии ограничиваются по усмотрению APC ремонтом или заменой любого такого неисправного изделия. Данная гарантия не распространяется на оборудование, поврежденное по случайности, халатности или при ненадлежащей эксплуатации, либо измененное или модифицированное каким-либо способом. Ремонт и замена неисправного изделия или его компонентов не распространяется на первоначальный период действия гарантии. Все детали, поставляемые на условиях настоящей гарантии, могут быть новыми или восстановленными в заводских условиях.

Гарантия, не допускающая передачи

Данная гарантия относится только к первоначальному покупателю, который должен был соответствующим образом зарегистрировать изделие. Продукт можно зарегистрировать на веб-сайте корпорации APC: www.apc.com.

Исключения

Компания APC не несет ответственности по гарантии, если в результате тестирования и исследования было обнаружено, что предполагаемый дефект изделия не существует или его причиной явились неправильное использование пользователем или третьим лицом, небрежность, несоответствующая установка или тестирование. Кроме того, корпорация APC не несет обязательств согласно данной Гарантии в случаях выявления несанкционированных попыток ремонта или изменения конструкции, неправильного подключения электрического питания или использования несоответствующего напряжения, несоответствующих условий эксплуатации, эксплуатации в атмосфере, способствующей коррозии, случаев ремонта, установки и пуска оборудования персоналом, не утвержденным корпорацией APC, изменений местоположения или назначения, подверженности воздействию природных факторов, в случаях стихийных бедствий, пожаров, краж или установки не в соответствии с инструкциями APC или спецификациями, а также в случаях изменения, порчи или удаления серийного номера изделия или в случае выхода оборудования из строя по другой причине, выходящей за рамки предполагаемого использования.

НЕ СУЩЕСТВУЕТ НИКАКИХ ДРУГИХ ГАРАНТИЙ, ЯВНЫХ ИЛИ ПОДРАЗУМЕВАЕМЫХ, ПРИНИМАЕМЫХ В СИЛУ ЗАКОНА ИЛИ ИНЫХ, НА ПРОДАВАЕМЫЕ, ОБСЛУЖИВАЕМЫЕ ИЛИ ПРЕДОСТАВЛЯЕМЫЕ ИЗДЕЛИЯ ПО УСЛОВИЯМ ДАННОГО СОГЛАШЕНИЯ ИЛИ В СВЯЗИ С ИЗЛОЖЕННОЙ ЗДЕСЬ ИНФОРМАЦИЕЙ. КОМПАНИЯ APC ОТКАЗЫВАЕТСЯ ОТ ВСЕХ ПОДРАЗУМЕВАЕМЫХ ГАРАНТИЙ КОММЕРЧЕСКОЙ ЦЕННОСТИ, ИСПОЛНЕНИЯ И ПРИГОДНОСТИ ДЛЯ ОПРЕДЕЛЕННЫХ ЦЕЛЕЙ. ЯВНЫЕ ГАРАНТИИ КОМПАНИИ APC НЕ БУДУТ РАСШИРЕННЫ, СОКРАЩЕНЫ ИЛИ ЗАТРОНУТЫ ВСЛЕДСТВИЕ (И НИКАКИЕ ГАРАНТИИ ИЛИ ОБЯЗАТЕЛЬСТВА НЕ БУДУТ ЯВЛЯТЬСЯ РЕЗУЛЬТАТОМ) ПРЕДОСТАВЛЕНИЯ КОМПАНИЕЙ APC ТЕХНИЧЕСКОЙ ИЛИ ДРУГОЙ КОНСУЛЬТАЦИИ ИЛИ УСЛУГИ В ОТНОШЕНИИ ИЗДЕЛИЙ. ВЫШЕПЕРЕЧИСЛЕННЫЕ ГАРАНТИИ И СРЕДСТВА ВОЗМЕЩЕНИЯ ЯВЛЯЮТСЯ ОГРАНИЧЕННЫМИ

И РАВНОСИЛЬНЫМИ ВСЕМ ДРУГИМ ГАРАНТИЯМ И СРЕДСТВАМ ВОЗМЕЩЕНИЯ. ИЗЛОЖЕННЫЕ ВЫШЕ УСЛОВИЯ ГАРАНТИЙ УСТАНОВЛИВАЮТ ЕДИНОЛИЧНУЮ ОТВЕТСТВЕННОСТЬ КОМПАНИИ APC И ИСКЛЮЧИТЕЛЬНЫЕ УСЛОВИЯ ОБСЛУЖИВАНИЯ ПОКУПАТЕЛЕЙ В СЛУЧАЕ ЛЮБОГО НАРУШЕНИЯ ТАКИХ ГАРАНТИЙ. ДЕЙСТВИЕ ГАРАНТИЙ КОРПОРАЦИИ APC РАСПРОСТРАНЯЕТСЯ ТОЛЬКО НА ПОКУПАТЕЛЯ И НЕ РАСПРОСТРАНЯЕТСЯ НА ТРЕТЬИХ ЛИЦ.

НИ ПРИ КАКИХ ОБСТОЯТЕЛЬСТВАХ КОМПАНИЯ APC, ЕЕ СЛУЖАЩИЕ, РУКОВОДИТЕЛИ, СОТРУДНИКИ ФИЛИАЛОВ И ШТАТНЫЕ СОТРУДНИКИ НЕ НЕСУТ ОТВЕТСТВЕННОСТИ ЗА КОСВЕННЫЙ, СПЕЦИАЛЬНЫЙ, ПОБОЧНЫЙ ИЛИ ШТРАФНОЙ УЩЕРБ, ВОЗНИКШИЙ В РЕЗУЛЬТАТЕ ИСПОЛЬЗОВАНИЯ, ОБСЛУЖИВАНИЯ ИЛИ УСТАНОВКИ ИЗДЕЛИЙ, НЕЗАВИСИМО ОТ ТОГО, УПОМИНАЛОСЬ ЛИ О ТАКОМ УЩЕРБЕ В ДОГОВОРЕ ИЛИ ДЕЛИКТЕ, БУДЬ ТО НЕИСПРАВНОСТЬ, НЕБРЕЖНОСТЬ ИЛИ ЯВНЫЙ НЕДОСТАТОК, ИЛИ ОТ ТОГО, БЫЛА ЛИ КОМПАНИЯ APC ИНФОРМИРОВАНА О ВОЗМОЖНОСТИ ТАКОГО УЩЕРБА. В ЧАСТНОСТИ, КОМПАНИЯ APC НЕ НЕСЕТ ОТВЕТСТВЕННОСТИ ЗА ЛЮБЫЕ ЗАТРАТЫ И ИЗДЕРЖКИ, ТАКИЕ КАК ПОТЕРЯ ПРИБЫЛИ ИЛИ ДОХОДА, ВЫВЕДЕНИЕ ИЗ СТРОЯ ОБОРУДОВАНИЯ, НЕВОЗМОЖНОСТЬ ИСПОЛЬЗОВАНИЯ ОБОРУДОВАНИЯ, ПОТЕРЯ ПРОГРАММНОГО ОБЕСПЕЧЕНИЯ, ПОТЕРЯ ИНФОРМАЦИИ, СТОИМОСТЬ ЗАМЕНЫ, ИСКИ ТРЕТЬИХ ЛИЦ И ДРУГИЕ.

НИ ОДИН ПРОДАВЕЦ, СОТРУДНИК ИЛИ АГЕНТ КОРПОРАЦИИ APC НЕ УПОЛНОМОЧЕН ДОБАВЛЯТЬ ИЛИ ИЗМЕНЯТЬ УСЛОВИЯ ДАННОЙ ГАРАНТИИ. ПРИ НЕОБХОДИМОСТИ ВНЕСЕНИЯ ИЗМЕНЕНИЙ УСЛОВИЯ ГАРАНТИИ МОГУТ БЫТЬ ИЗМЕНЕНЫ ИСКЛЮЧИТЕЛЬНО В ПИСЬМЕННОМ ВИДЕ, С ЗАВЕРЕНИЕМ ПОДПИСЯМИ СЛУЖАЩЕГО КОМПАНИИ APC И ЮРИДИЧЕСКОГО ОТДЕЛА.

Гарантийные претензии

Клиенты, у которых возникли вопросы по гарантии, могут обратиться в центр сервисного обслуживания APC с помощью страницы “Support” (Поддержка) на веб-сайте APC: www.apc.com/support. В верхней части страницы выберите страну в соответствующем списке. Для получения информации о центрах сервисного обслуживания в конкретном регионе выберите вкладку “Support” (Поддержка).

Объединенный центр поддержки клиентов

Информационная техническая поддержка для данного или любого другого изделия компании APC предоставляется бесплатно одним из следующих способов.

- Посетите веб-сайт APC, чтобы получить документы из информационной базы APC и заполнить заявку для службы технической поддержки.
 - **www.apc.com** (штаб-квартира корпорации)
Посетите локализованные для отдельных стран веб-сайты корпорации APC, на каждом из которых содержится информация о технической поддержке.
 - **www.apc.com/support/**
Всемирная поддержка поиска в информационной базе APC и использование Интернет-поддержки.
- Обращайтесь в центр информационной технической поддержки компании APC по телефону или электронной почте.
 - Местные центры в отдельных странах: см. контактную информацию на веб-сайте **www.apc.com/support/contact**.

Информацию о местной службе технической поддержки уточните у представителя APC или у дистрибьютора, у которого была приобретена продукция APC.

© APC by Schneider Electric, 2009. Владелец APC, логотипа компании APC, InfraStruXure и NetShelter является корпорация Schneider Electric Industries S.A.S., American Power Conversion Corporation или соответствующие филиалы. Все остальные торговые марки являются собственностью соответствующих владельцев.



990-3548A-028



8/2009