

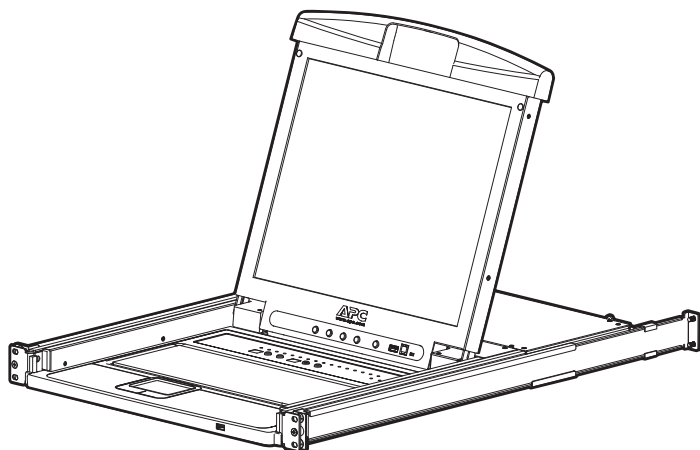
Руководство пользователя

Стоечная ЖК-консоль

AP5717, AP5717CH, AP5717F, AP5717G
AP5717J, AP5717R, AP5717UK, AP5719

990-3863C-028

Дата публикации: март 2019 г.



APC[™]
by Schneider Electric

Правовая оговорка компании APC by Schneider Electric

Компания APC by Schneider Electric не гарантирует абсолютную точность, полноту и безошибочность информации, представленной в настоящем руководстве. Настоящее руководство не является заменой подробного плана действий, разработанного с учетом конкретных условий монтажа на объекте. Соответственно, компания APC by Schneider Electric не несет никакой ответственности за ущерб, нарушение законов, неправильно выполненный монтаж, сбои системы и другие проблемы, которые могут возникнуть в связи с использованием настоящей публикации.

Информация, содержащаяся в настоящем издании, предоставляется в виде «как есть» исключительно для планирования конструкции и проектирования вычислительного центра. Информация для данного издания была добросовестно собрана компанией APC by Schneider Electric. Однако не дается никакой явной выраженной или подразумеваемой гарантии в отношении полноты и точности представленной в издании информации.

КОМПАНИЯ APC BY SCHNEIDER ELECTRIC ИЛИ ЛЮБАЯ ГОЛОВНАЯ ИЛИ ДОЧЕРНЯЯ КОМПАНИЯ ИЛИ ФИЛИАЛ КОМПАНИИ APC BY SCHNEIDER ELECTRIC ИЛИ СООТВЕТСТВУЮЩИЕ СЛУЖАЩИЕ, РУКОВОДИТЕЛИ, СОТРУДНИКИ НЕ НЕСУТ ОТВЕТСТВЕННОСТИ ЗА ЛЮБЫЕ ПРЯМЫЕ, КОСВЕННЫЕ, ПОБОЧНЫЕ, ШТРАФНЫЕ, ОСОБЫЕ ИЛИ СЛУЧАЙНЫЕ УБЫТКИ (ВКЛЮЧАЯ, В ТОМ ЧИСЛЕ, УБЫТКИ ИЗ-ЗА УТРАТЫ ПРЕДПРИЯТИЯ, РАСТОРЖЕНИЯ ДОГОВОРА, ПОТЕРИ ВЫРУЧКИ, ДАННЫХ, ИНФОРМАЦИИ ИЛИ ПРЕРЫВАНИЯ ДЕЯТЕЛЬНОСТИ), ВОЗНИКШИЕ В РЕЗУЛЬТАТЕ ИЛИ В СВЯЗИ С ИСПОЛЬЗОВАНИЕМ НАСТОЯЩЕГО ИЗДАНИЯ ИЛИ НЕСПОСОБНОСТИ ЕГО ИСПОЛЬЗОВАТЬ, ДАЖЕ ЕСЛИ КОМПАНИЯ APC BY SCHNEIDER ELECTRIC БЫЛА ПРЯМО УВЕДОМЛЕНА О ВОЗМОЖНОСТИ ТАКИХ УБЫТКОВ. КОМПАНИЯ APC BY SCHNEIDER ELECTRIC ОСТАВЛЯЕТ ЗА СОБОЙ ПРАВО ИЗМЕНЯТЬ ИЛИ ОБНОВЛЯТЬ СОДЕРЖАНИЕ И ФОРМАТ НАСТОЯЩЕГО ИЗДАНИЯ В ЛЮБОЙ МОМЕНТ ВРЕМЕНИ БЕЗ УВЕДОМЛЕНИЯ.

Авторские права, интеллектуальные права и иные имущественные права на содержание (включая программное обеспечение, звук, видео, текст и фотографии, но не ограничиваясь ими) принадлежат компании APC by Schneider Electric или ее лицензиарам. Сохраняются все права на содержание, которые не предоставлены настоящим документом явным образом. Никакие права не лицензируются, не переуступаются и не отчуждаются иным образом в пользу лиц, получающих доступ к данной информации.

Это издание целиком или любая его часть не подлежит перепродаже.

Содержание

Общая информация.....	1
Общее описание.....	1
Другие документы.....	1
Замечания пользователей.....	1
Важная информация по технике безопасности.....	1
Информация по технике безопасности для стоечной ЖК-консоли.....	2
Дополнительная информация по технике безопасности.....	3
Принятие поставки.....	3
Комплект поставки.....	3
Компоненты.....	4
Вид спереди.....	4
Вид сзади.....	5
Установка.....	6
Кронштейны.....	6
Установка стоечной ЖК-консоли.....	7
Монтаж кабелей.....	7
Включение питания стоечной ЖК-консоли.....	7
Эксплуатация.....	8
Основные функции.....	8
Открытие стоечной ЖК-консоли.....	8
Закрытие стоечной ЖК-консоли.....	8
Отключение питания и повторный запуск.....	8
Режим ожидания.....	8
Горячее подключение.....	8
Конфигурация OSD (экранного меню) ЖК-дисплея.....	8
Настройки монитора.....	9
Периферийные USB-устройства.....	9
Режим обновления микропрограммного обеспечения.....	10
Запуск обновления.....	10
Успешное обновление.....	10
Сбой обновления.....	11
Выход из режима обновления микропрограммного обеспечения.....	11
Восстановление обновления микропрограммного обеспечения.....	11
Устранение неисправностей.....	12
Технические характеристики.....	13
Гарантия.....	14
Двухлетняя гарантия производителя.....	14
Условия гарантии.....	14
Гарантия без права передачи.....	14
Исключения.....	14
Гарантийные претензии.....	14

Общая информация

Общее описание

Сточная ЖК-консоль оснащена ЖК-панелью диагональю 17-дюймов или 19-дюймов, полноразмерной клавиатурой и тачпадом в выдвигном корпусе, монтируемом в стойку. Стоечная ЖК-консоль предназначена для использования с совместимыми целевыми устройствами (KVM-переключатель или сервер).

Другие документы

Другие технические публикации и обновления для данного руководства доступны для скачивания на сайте www.apc.com.

Замечания пользователей

Перейдите по ссылке www.apc.com/support. Мы приветствуем Ваши замечания к данному документу.

Важная информация по технике безопасности

Следует внимательно прочитать инструкцию, чтобы ознакомиться с устройством до его установки, эксплуатации и обслуживания. В руководстве или на оборудовании могут встретиться следующие сообщения, которые предупреждают о возможной опасности или привлекают внимание к информации, которая поясняет или упрощает процедуру.



Добавление этого знака к словам «Опасно» или «Предупреждение» указывает на наличие опасности поражения электрическим током, которое может привести к получению травмы, если соответствующие инструкции не будут выполняться.



Это знак предупреждения об опасности. Он предупреждает об опасности получения травмы. Во избежание травмы или летального исхода соблюдайте все инструкции по безопасности, приведенные под этим символом.

⚠ ОПАСНО!

Знак «ОПАСНО!» указывает на непосредственно опасную ситуацию, которая, если ее не исключить, **приведет** к летальному исходу или серьезной травме.

⚠ ПРЕДУПРЕЖДЕНИЕ

Знак «ПРЕДУПРЕЖДЕНИЕ» указывает на потенциально опасную ситуацию, которая **может привести** к летальному исходу или получению тяжелой травмы.

⚠ ОСТОРОЖНО!

Знак «ОСТОРОЖНО» указывает на потенциально опасную ситуацию, которая, если ее не исключить, **может привести** к незначительной травме или травме средней тяжести.

ПРИМЕЧАНИЕ

Слово «ПРИМЕЧАНИЕ» описывает ситуации, не связанные с получением травмы, включая определенные опасности для окружающей среды, возможность нанесения ущерба или потери данных.

Информация по технике безопасности для стоечной ЖК-консоли

Прочтите и соблюдайте приведенные ниже инструкции по технике безопасности при работе со **стоечным ЖК (жидкокристаллическим) дисплеем со встроенным переключателем KVM** (клавиатура, видеомонитор, мышь).

Прочтите все инструкции. Следуйте всем предупреждениям и инструкциям. Все работы должны выполняться только персоналом, лицензированным компанией APC by Schneider Electric.

⚠ ⚠ ОПАСНО!

ОПАСНОСТЬ ПОРАЖЕНИЯ ЭЛЕКТРИЧЕСКИМ ТОКОМ, ВЗРЫВА ИЛИ ОБРАЗОВАНИЯ ЭЛЕКТРИЧЕСКОЙ ДУГИ

- Избегайте перегрузки цепи. Перед включением питания ознакомьтесь с электрическими характеристиками в документации на изделие.
- Используйте только поставляемый кабель питания или кабель питания, одобренный для использования в вашем регионе.
- Характеристики кабеля по напряжению и току должны соответствовать или превышать характеристики, указанные в паспортной табличке изделия.
- Подключите кабель питания к легкодоступной заземленной розетке. Не отключайте контакт заземления.
- Убедитесь в правильности заземления всего оборудования, включая удлинители.
- Вход переменного тока — устройство отключения электропитания изделия.
- Внутри данного изделия нет обслуживаемых частей. Не снимайте крышку изделия. Все ремонтные работы должны выполняться только авторизованным обслуживающим персоналом.

Несоблюдение этих инструкций приведет к летальному исходу или получению серьезной травмы.

⚠ ОСТОРОЖНО!

ОПАСНОСТЬ ПОВРЕЖДЕНИЯ ОБОРУДОВАНИЯ

- Не подключайте соединитель RJ-11, помеченный «UPGRADE», ни к какой телекоммуникационной сети.
- Подключение устройств, отличных от тех, которые указаны в документации на изделие, может привести к повреждению оборудования.
- Для гарантирования безопасной работы обеспечьте достаточное обтекание воздухом. Во избежание перегрева проверьте, чтобы отверстия корпуса изделия никогда не блокировались и не закрывались. Температура стойки должна быть ниже 40 °C.
- Неравномерная механическая нагрузка может создавать опасную ситуацию.
- Не используйте изделие в качестве полки.
- Во избежание повреждения используйте только поставляемые крепежные детали.

Несоблюдение этих инструкций может привести к получению травмы или повреждению оборудования.

ПРИМЕЧАНИЕ

- Не используйте устройство рядом с водой. Никогда не разливайте никакую жидкость на устройство.
- Перед чисткой отключите устройство от настенной розетки. Не применяйте жидкие или аэрозольные очистители. Используйте для чистки влажную ткань.
- Для защиты вашей системы от внезапных, кратковременных перепадов напряжения, используйте сетевой фильтр, устройство защиты от электрических помех или источник бесперебойного питания (ИБП).
- Перед началом работы в стойке убедитесь, что стабилизаторы прикреплены к стойке и достигают пола, и что стойка полностью опирается на пол. Перед началом работы установите передние и боковые стабилизаторы на одной стойке или передние стабилизаторы на нескольких стойках, соединенных вместе.
- Осторожно прокладывайте кабели системы и кабели питания. Проверьте, чтобы ни что не опиралось ни на какие кабели.
- Никогда не проталкивайте никакие объекты через проемы шкафов. Они могут соприкоснуться с опасными контактами под напряжением или замкнуть детали накоротко, что в свою очередь может привести к пожару или поражению электрическим током.
- Нагрузка всегда должна располагаться на нижнем уровне стойки, причем наиболее тяжелое устройство устанавливается первым.
- Прежде, чем выдвинуть устройство из стойки, убедитесь, что стойка стоит ровно и надежно.
- Будьте осторожны при нажатии на упоры направляющих и при перемещении устройства из стойки или внутрь его; не прищипывайте пальцы направляющими.
- После установки устройства на стеллаже аккуратно выдвиньте направляющую до блокировки и вставьте устройство в стойку.
- Убедитесь в отсутствии перегрузки в ответвлении цепи переменного тока, подающем напряжение для стойки. Общая нагрузка в стойке не должна превышать 80 процентов напряжения в питающем ответвлении.
- Убедитесь в том, что все оборудование, используемое в стойке, включая удлинители и другие электрические соединители, надлежащим образом заземлено.
- Убедитесь, что ко всем устройствам стойки имеется достаточный приток воздуха.
- Убедитесь в том, что рабочая температура окружающей среды стойки не превышает максимальную температуру окружающей среды, указанную изготовителем оборудования.
- Не наступайте и не вставайте ни на какое устройство стойки при обслуживании других устройств.
- Оборудование, установленное в стойки, не должно использоваться в качестве полки или рабочей поверхности.
- Прокладывайте кабель питания и другие кабели таким образом, чтобы нельзя было на них наступить или споткнуться о них.

Дополнительная информация по технике безопасности

Перед началом работы. Убедитесь в том, что в системе отсутствуют какие-либо короткозамкнутые цепи и заземляющие устройства, за исключением заземляющих устройств, установленных в соответствии с местными правилами и нормами (например, в соответствии с Национальным электрическим кодексом в США). Если необходимо провести высоковольтное испытание, соблюдайте рекомендации, указанные в документации на оборудование, во избежание случайного повреждения оборудования.

Перед включением питания оборудования:

- Уберите с оборудования инструменты, измерительные приборы и мусор.
- Закройте дверь корпуса оборудования.
- Проведите все пуско-наладочные испытания, рекомендуемые изготовителем.

Эксплуатация и регулирование. Следующие меры предосторожности взяты из публикации стандартов NEMA ICS 7.1-195 (англоязычная версия имеет приоритет):

- Несмотря на меры предосторожности, которые были приняты при проектировании и изготовлении оборудования или при выборе компонентов и определении их расчетных параметров, существуют опасности, которые могут иметь место при неправильной эксплуатации такого оборудования.
- Иногда возможна неправильная регулировка оборудования, которая может приводить к его неудовлетворительной или небезопасной эксплуатации. В качестве руководства по функциональным регулировкам всегда используйте инструкции изготовителя. Персонал, который имеет доступ к этим регулировкам, должен ознакомиться с инструкциями изготовителя оборудования и с устройствами, используемыми с электрооборудованием.
- Для оператора должны быть доступны только те эксплуатационные регулировки, которые действительно ему необходимы. Во избежание несанкционированных изменений эксплуатационных характеристик доступ к другим средствам управления должен быть ограничен.

Принятие поставки

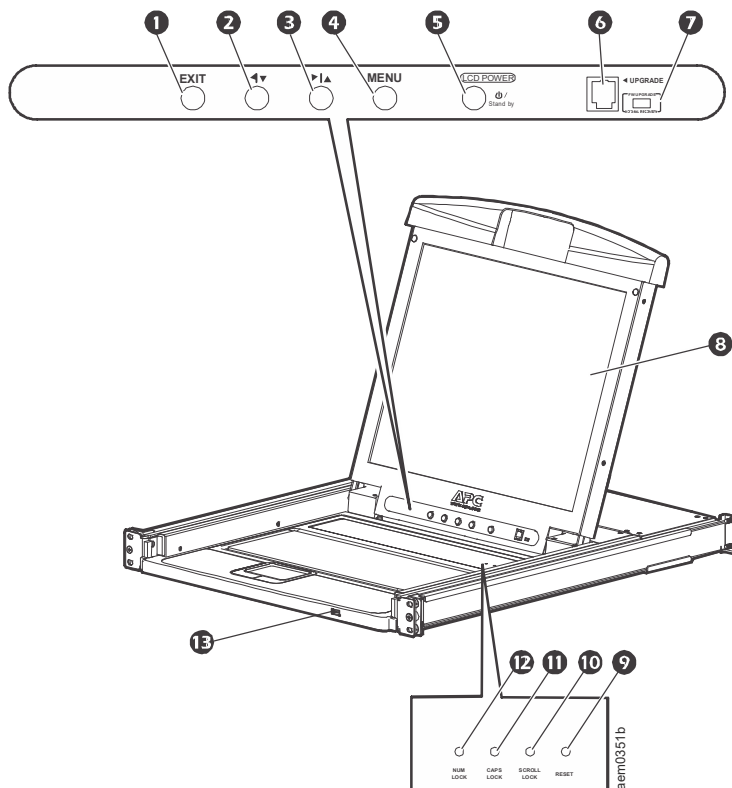
Осмотрите компоненты во время получения, чтобы убедиться в том, что все детали на месте и находятся в хорошем состоянии. При выявлении недостающих или поврежденных деталей необходимо немедленно сообщить о них в транспортную компанию или APC by Schneider Electric.

Комплект поставки

Описание	Количество
Комплект для простого монтажа в стойку	1
Монтажные винты	4
Наборы специальных кабелей связи	2
- Кабель USB, длина 6 футов (1)	
- Кабель PS2, длина 6 футов (1)	
Кабель питания C13 - C14	1
Кабель питания NEMA 5-15	1
Кабель для обновления микропрограммного обеспечения	1
Кабель USB	1
Стойчатая ЖК-консоль	1
Комплект документации	1
Включает:	
- Краткое руководство пользователя	
- Китайские требования ROHS	

Компоненты

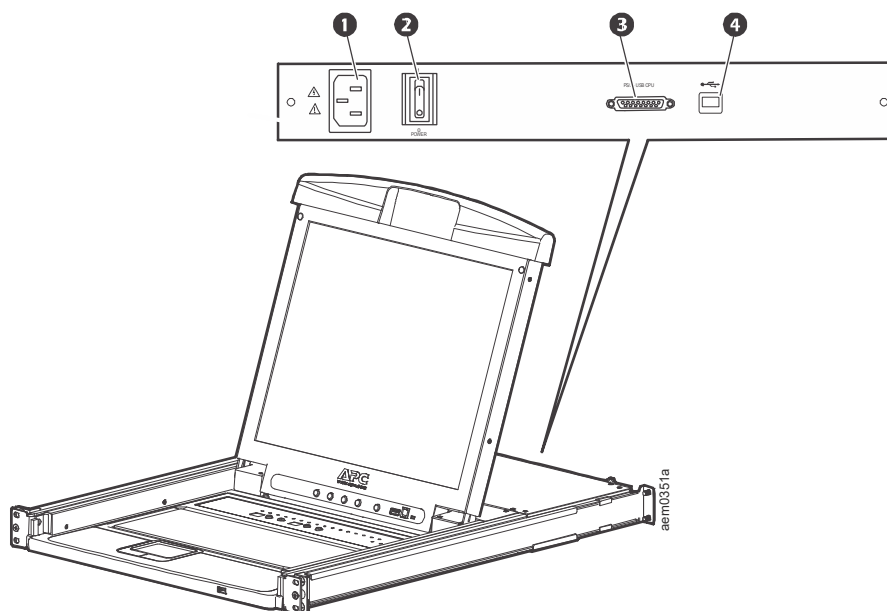
Вид спереди



Позиция	Компонент	Описание
1	Кнопка EXIT (Выход)	<p>1. Нажатие кнопки EXIT без открытия экранного меню (OSD) инициирует автоматическую регулировку, которая перенастраивает все настройки монитора на оптимальные значения отображения экранного меню.</p> <p>2. Во время использования интерфейса пользователя OSD нажмите кнопку EXIT, чтобы выйти из текущего меню и вернуться к предыдущему меню, или нажмите кнопку EXIT, чтобы выйти из меню регулировки после завершения регулировки.</p> <p>3. Нажатие кнопки EXIT с экрана главного меню приведет к выходу из экранного меню.</p>
2	Кнопка «Стрелка влево/вниз»	Нажатие данной кнопки перемещает влево или вниз по меню и уменьшает значение при выполнении регулировки.
3	Кнопка «Стрелка вправо/вверх»	Нажатие данной кнопки перемещает вправо или вверх по меню и увеличивает значение при выполнении регулировки.
4	Кнопка MENU (Меню)	<p>1. Если интерфейс пользователя OSD не был открыт, нажатие кнопки MENU инициирует его и выводит главное меню.</p> <p>2. Во время использования интерфейса пользователя OSD, когда сделан выбор параметра, нажатие кнопки MENU выводит экран регулировки параметра.</p>
5	Кнопка LCD POWER (Питание ЖК-дисплея)	Включает питание ЖК-дисплея. Когда дисплей находится в режиме ожидания (энергосбережения), будет гореть светодиодный индикатор рядом с переключателем.
6	Порт UPGRADE (Обновление)	Порт RJ-11, используемый для передачи обновлений микропрограммного обеспечения с сервера администратора на стоечную ЖК-консоль.

Позиция	Компонент	Описание
7	FW UPGRADE (Обновление микропрограммного обеспечения) NORMAL / RECOVERY (Нормальный / Восстановление)	Переключатель обновления микропрограммного обеспечения должен находиться в положении NORMAL во время нормальной работы стоечной ЖК-консоли. Переключатель устанавливается в положение RECOVERY только тогда, когда выполняется восстановление обновления микропрограммного обеспечения. (Дополнительные сведения см. в разделе «Восстановление обновления микропрограммного обеспечения» на странице 11.)
8	ЖК-дисплей	ЖК-дисплей стоечной ЖК-консоли.
9	Кнопка RESET (Сброс)	Чтобы выполнить сброс системы нажмите данную утопленную кнопку с помощью небольшого предмета (например, кончика ручки).
10	Индикатор SCROLL LOCK (Блокировка прокрутки)	Если индикатор SCROLL LOCK горит, это указывает на то, что на клавиатуре включена функция блокировки прокрутки.
11	Индикатор CAPS LOCK (Верхний регистр)	Если индикатор CAPS LOCK горит, это указывает на то, что на клавиатуре включена функция верхнего регистра.
12	Индикатор NUM LOCK (Цифровой регистр)	Если индикатор NUM LOCK горит, это указывает на то, что на клавиатуре включена функция цифрового регистра.
13	Порт USB	Порт USB, расположенный на передней панели стоечной ЖК-консоли, используется для подключения периферийного устройства (флэш-накопителя, устройства чтения компакт-дисков или мыши) и прохода через стоечную ЖК-консоль к подключенному целевому устройству (KVM-переключателю или серверу).

Вид сзади



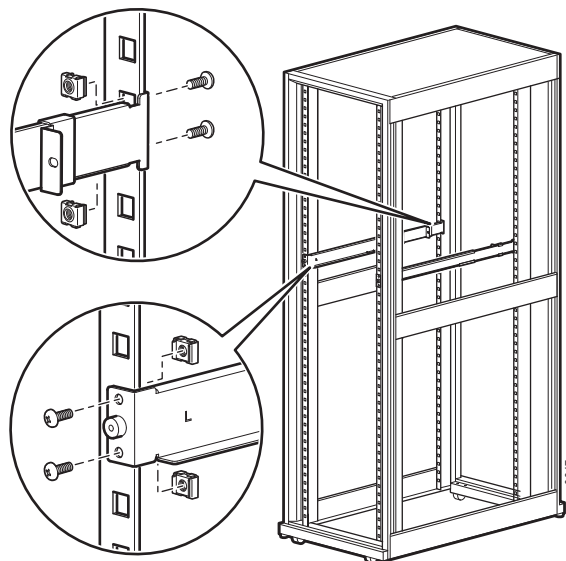
Позиция	Компонент	Описание
1	Разъем питания	Стандартный 3-штыревой разъем питания переменного тока.
2	Выключатель питания	Стандартный клавишный двухпозиционный выключатель (ВКЛ./ВЫКЛ.)
3	Специальный порт связи	Порт для подключения стоечной ЖК-консоли к целевому устройству (KVM-переключателю или серверу) с использованием одного из прилагаемых специальных кабелей связи (PS2 или USB).
4	Порт USB	Проходной порт USB от порта USB на передней панели стоечной ЖК-консоли.

Установка

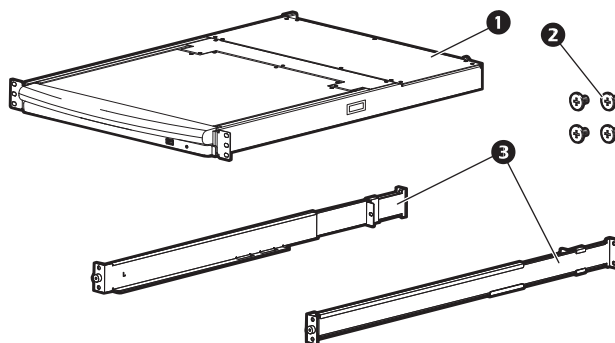
Кронштейны

Используйте только поставляемые крепежные детали для установки стоечной ЖК-консоли.

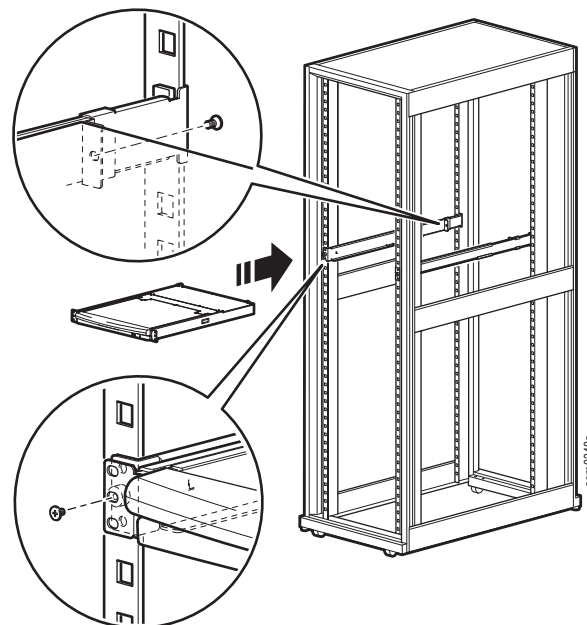
1. Прикрепите левую и правую опорные салазки внутри стойки. Фланец, который поддерживает стоечную ЖК-консоль, будет вставляться внутрь стойки.
 - Сначала прикрутите к стойке передние фланцы.
2. Вставьте планки с задними фланцами, направленными в сторону стойки, пока фланцы не коснутся стойки; после этого прикрутите задние фланцы к стойке.



3. Введите стоечную ЖК-консоль (1) по опорным фланцам (3). Используйте поставляемые винты M4 x 6 (2), чтобы предварительно прикрепить переднюю часть стоечной ЖК-консоли к передней части стойки.
 - Не затягивайте эти винты полностью в данный момент.



4. Переместите задние крепежные направляющие кронштейны вдоль направляющих планок, пока они не коснутся задней части стоечной ЖК-консоли. Используйте поставляемые винты М4 х 6, чтобы прикрепить планки к задней части стоечной ЖК-консоли. Полностью затяните эти винты.
5. Переместите стоечную ЖК-консоль в открытом и закрытом положениях два или три раза, чтобы убедиться, что она работает нормально.
6. Если стоечная ЖК-консоль перемещается надлежащим образом в кронштейнах, полностью затяните винты, вставленные в шаге 3.



Установка стоечной ЖК-консоли

⚠ ⚠ ОПАСНО!

ОПАСНОСТЬ ПОРАЖЕНИЯ ЭЛЕКТРИЧЕСКИМ ТОКОМ, ВЗРЫВА ИЛИ ОБРАЗОВАНИЯ ЭЛЕКТРИЧЕСКОЙ ДУГИ

- Избегайте перегрузки цепи. Перед включением питания ознакомьтесь с электрическими характеристиками в документации на изделие.
- Используйте только поставляемый кабель питания или кабель питания, одобренный для использования в вашем регионе.
- Характеристики кабеля по напряжению и току должны соответствовать или превышать характеристики, указанные в паспортной табличке изделия.
- Подключите кабель питания к легкодоступной заземленной розетке. Не отключайте контакт заземления.
- Убедитесь в правильности заземления всего оборудования, включая удлинители.

Несоблюдение этих инструкций приведет к летальному исходу или получению серьезной травмы.

Монтаж кабелей

Подключите целевое устройство (KVM-переключатель или сервер) к специальному порту связи на задней панели стоечной ЖК-консоли, используя один из двух прилагаемых специальных кабелей связи (PS2 или USB). Вставьте соединители клавиатуры, монитора и мыши в порты на целевом устройстве (KVM-переключателе или сервере).

ПРИМЕЧАНИЕ. Максимальное расстояние между стоечной ЖК-консолью и целевым устройством (KVM-переключателем или сервером) составляет 10 м (32,8 футов).

Включение питания стоечной ЖК-консоли

1. Вставьте кабель питания в разъем питания на стоечной ЖК-консоли и розетку питания от сети переменного тока.
2. Включите стоечную ЖК-консоль. Относительно сведений по расположению перекидного двухпозиционного выключателя на задней панели стоечной ЖК-консоли см. «Выключатель питания» на странице 5.

Эксплуатация

Основные функции

ПРИМЕЧАНИЕ. Данное изделие не предназначено для отображения личной информации.

Открытие стоечной ЖК-консоли

▲ ОСТОРОЖНО!
ОПАСНОСТЬ В РЕЗУЛЬТАТЕ НЕПРАВИЛЬНОГО ИСПОЛЬЗОВАНИЯ <ul style="list-style-type: none">• Никогда не опирайтесь на устройство.• Оборудование, монтируемое на направляющие, не должно использоваться в качестве полки или рабочей поверхности. Не кладите предметы на устройство. Несоблюдение этих инструкций может привести к получению травмы или повреждению оборудования.

Чтобы получить доступ к консоли, выдвиньте стоечную ЖК-консоль из стойки и поднимите крышку.

Закрытие стоечной ЖК-консоли

Закройте крышку и вдвиньте ЖК-консоль обратно в стойку.

Отключение питания и повторный запуск

Отключите питание стоечной ЖК-консоли с помощью выключателя питания на задней панели. Относительно сведений по расположению двухпозиционного выключателя см. «Выключатель питания» на странице 5.

Чтобы повторно запустить стоечную ЖК-консоль, снова включите выключатель питания на задней панели.

Режим ожидания

При закрытии крышки стоечная ЖК-консоль перейдет в режим ожидания для экономии энергии. Дисплей **ВЫКЛЮЧИТСЯ**, когда крышка достигнет приблизительно 15 градусов от положения полного закрытия. Питание будет оставаться **ВКЛЮЧЕННЫМ**, а дисплей монитора будет **ВЫКЛЮЧЕННЫМ**.

Горячее подключение

Компоненты можно удалять или добавлять на стоечную ЖК-консоль путем вынимания кабелей из портов или их подключения, не отключая консоль.

Конфигурация OSD (экранного меню) ЖК-дисплея

Кнопка	Функция
MENU (Меню)	1. Запуск: Нажатие кнопки MENU инициирует OSD ЖК-дисплея и выводит главное меню. 2. Во время использования интерфейса пользователя OSD, когда сделан выбор параметра, нажатие кнопки MENU выводит окно регулировки параметра.
Кнопка «Стрелка вправо/вверх»	Нажатие кнопки «Стрелка вправо/вверх» перемещает курсор вправо или вверх по меню или увеличивает значение при выполнении регулировки.
Кнопка «Стрелка влево/вниз»	Нажатие кнопки «Стрелка влево/вниз» перемещает курсор влево или вниз по меню или уменьшает значение при выполнении регулировки.
EXIT (Выход)	1. Если интерфейс пользователя OSD ЖК-дисплея не был запущен, нажатие кнопки EXIT инициирует автоматическую регулировку, которая перенастраивает настройки дисплея на значения по умолчанию. 2. Когда OSD ЖК-дисплея используется, нажатие кнопки EXIT приводит к выходу из текущего меню и возврату к предыдущему меню. Чтобы выйти из меню регулировки, нажмите кнопку EXIT после завершения регулировки. 3. Нажатие кнопки EXIT с экрана главного меню приведет к выходу из экранного меню ЖК-дисплея.

Настройки монитора

Настройка	Описание
Brightness (Яркость)	Настройка уровня яркости экрана.
Contrast (Контрастность)	Настройка разницы уровня цвета изображения и фона.
Phase (Фаза)	Настройка параметров фазы экрана для устранения вертикальных темных полос.
Clock (Часы)	Настройка параметров синхронизации экрана для устранения вертикальных темных полос.
H-Position (Положение по горизонтали)	Перемещает отображаемую область влево или вправо.
V-Position (Положение по вертикали)	Перемещает отображаемую область вверх или вниз.
Color Hue (Цветовой тон)	Регулирует качество воспроизведения цвета дисплея. Выбор функции Adjust Color (Регулировка цвета) имеет подменю, которое позволяет точно настраивать RGB-значения.
Language (Язык)	Выбирает язык, на котором OSD отображает меню.
OSD Duration (Продолжительность действия экранного меню)	Установка времени (в секундах), по истечении которого экранное меню отключается в случае неактивности.
Reset (Сброс)	Сбрасывает все меню (за исключением меню «Язык») и подменю до заводских настроек по умолчанию.

Примечание. Смотрите «EXIT (Выход)» на странице 8 для получения информации о настройке функции автоматической регулировки.

Периферийные USB-устройства

Порт USB на передней панели доступен для подключения периферийного USB-устройства (флэш-накопителя, устройства чтения компакт-дисков, мыши и т.д.) к целевому устройству (KVM-переключателю или серверу) с использованием проходного порта USB на задней панели стоечной ЖК-консоли.

Порт USB на передней панели распознает периферийное USB-устройство при его подключении. Если впоследствии в этом порте будет использоваться мышь, используйте комбинацию горячих клавиш Ctrl + Enter для выполнения сброса порта, чтобы он распознал мышь.

Режим обновления микропрограммного обеспечения

Заходите периодически на сайт **www.apc.com** для того, чтобы найти самую последнюю информацию и пакеты обновления микропрограммного обеспечения.

Примечание. Не подключайте порт RJ-11, помеченный «Upgrade», ни к какой телекоммуникационной сети общего пользования.

Запуск обновления

Чтобы загрузить пакет обновления микропрограммного обеспечения:

1. Выключите питание стоечной ЖК-консоли.
2. Переведите переключатель обновления микропрограммного обеспечения в положение RECOVERY (Восстановление).
3. Включите питание стоечной ЖК-консоли.

Примечание. Когда стоечная ЖК-консоль находится в режиме обновления микропрограммного обеспечения, индикаторы Num Lock, Caps Lock и Scroll Lock будут циклически мигать.

4. Подключите кабель для обновления микропрограммного обеспечения (входит в комплект поставки) к COM-порту на компьютере, который не является частью вашей установки, и к порту для обновления микропрограммного обеспечения на стоечной ЖК-консоли. С компьютера зайдите на сайт **www.apc.com** и введите номер модели вашей стоечной ЖК-консоли, чтобы отобразить список доступных пакетов обновления микропрограммного обеспечения.
5. Запустите загруженный файл посредством двойного щелчка по пиктограмме файла или открытия командной строки и ввода в нее полного пути и имени файла.
6. Появится окно приветствия служебной программы обновления микропрограммного обеспечения.
7. Ознакомьтесь и подтвердите согласие с условиями лицензионного соглашения, щелкнув мышкой по кнопке **I Agree** (Я согласен).
8. Появится главный экран служебной программы обновления микропрограммного обеспечения. Служебная программа выполнит проверку вашей установки. Все устройства, которые могут быть обновлены с помощью пакета обновления, отображаются на панели **Device List** (Список устройств).
9. Щелкните **Next** (Далее), чтобы начать процедуру обновления. Если на главном экране служебной программы обновления микропрограммного обеспечения отмечен блок **Check Firmware Version** (Проверить версию микропрограммного обеспечения), служебная программа будет сравнивать версию микропрограммного обеспечения устройства с версией файлов обновления. Если она обнаружит, что версия устройства выше, чем версия обновления, то откроется диалоговое окно с информацией об этом и предложит продолжить или отменить обновление. Если блок **Check Firmware Version** (Проверить версию микропрограммного обеспечения) не отмечен, служебная программа установит файлы обновления без выполнения проверки версии.
10. На панели **Status Message** (Сообщение о состоянии) появятся сообщения о состоянии, а на индикаторе выполнения будет отображаться ход выполнения.

Успешное обновление

После завершения обновления появляется экран **UPGRADE SUCCEEDED** (Успешное обновление), чтобы проинформировать вас об успешном завершении процедуры. Щелкните **Finish** (Готово), чтобы закрыть служебную программу обновления микропрограммного обеспечения.

Сбой обновления

Если происходит сбой обновления, появляется экран **UPGRADE FAILED** (Сбой обновления).

Выход из режима обновления микропрограммного обеспечения

1. Переведите переключатель восстановления обновления микропрограммного обеспечения в положение Normal (Нормальный).
2. Выньте кабель для обновления микропрограммного обеспечения из порта для обновления микропрограммного обеспечения на стоечной ЖК-консоли.
3. Выключите и затем включите питание стоечной ЖК-консоли.

Восстановление обновления микропрограммного обеспечения

Восстановление обновления микропрограммного возможно при одном из трех условий:

- Если микропрограммное обеспечение стоечной ЖК-консоли повреждено и не может работать.
- Когда осуществляется прерывание обновления микропрограммного обеспечения.
- Когда происходит сбой обновления микропрограммного обеспечения.

Чтобы выполнить восстановление обновления микропрограммного обеспечения:

1. Выключите питание стоечной ЖК-консоли. Отсоедините стоечную ЖК-консоль от целевого устройства.
2. Подключите кабель для обновления микропрограммного обеспечения к порту для обновления микропрограммного обеспечения и COM-порту компьютера, не подключенного к вашей установке.
3. Переведите переключатель восстановления обновления микропрограммного обеспечения в положение Recovery (Восстановление). Относительно сведений по расположению переключателя см. «FW UPGRADE (Обновление микропрограммного обеспечения) NORMAL / RECOVERY (Нормальный / Восстановление)» на странице 5.
4. Подайте питание на стоечную ЖК-консоль и повторите процедуру обновления. Дополнительные сведения см. в разделе «Запуск обновления» на странице 10.
5. После успешного завершения обновления отключите питание стоечной ЖК-консоли. Отсоедините кабель для восстановления микропрограммного обеспечения от вашего компьютера. Переведите переключатель восстановления обновления микропрограммного обеспечения в положение Normal (Нормальный). Дополнительные сведения см. в разделе «FW UPGRADE (Обновление микропрограммного обеспечения) NORMAL / RECOVERY (Нормальный / Восстановление)» на странице 5.
6. Включите питание стоечной ЖК-консоли.
7. Повторно подключите стоечную ЖК-консоль к целевому устройству.

Устранение неисправностей

Проблема	Способ устранения
Наличие фантомных изображений на внешнем мониторе	Слишком большое расстояние между внешним монитором и стоечной ЖК-консолью. Максимальная длина кабеля VGA не должна превышать 20 м (65,6 футов), а в некоторых случаях он должно быть короче. Замените кабель VGA кабелем меньшей подходящей длины.
Некоторые символы, вводимые с клавиатуры, отображаются неправильно	Настройка раскладки клавиатуры для порта не совпадает с используемой вами клавиатурой. На вашем переключателе измените настройку раскладки клавиатуры для порта, чтобы она совпадала с раскладкой используемой вами клавиатуры.
Отсутствие питания или отклика от целевого устройства (KVM-переключателя или сервера)	Проверьте, чтобы все кабели были надежно вставлены в соответствующие гнезда.
Неустойчивая работа	Обновите микропрограммное обеспечение. Дополнительные сведения см. в разделе «Режим обновления микропрограммного обеспечения» на странице 10.

Технические характеристики

Функция		AP5717, CH, F, G, J, R, UK	AP5719
Подключение серверов		1	
Разъемы	Порты связи	1 шт., SPHD-18 (гнездовой), желтый	
	Внешняя мышь	1 шт., USB тип А (гнездовой), черный	
	Порт для обновления микропрограммного обеспечения	1 x RJ-11	
	Питание	1 шт., 3-штыревой разъем питания переменного тока	
	Концентратор USB 1.1	1 шт., USB тип А (гнездовой)	
	Проходной USB 1.1	1 шт., USB тип В (гнездовой)	
Переключатели	Сброс	1 полуутопленная кнопка	
	Питание	1 клавишный выключатель	
	Обновление микропрограммного обеспечения	1 переключатель	
	Настройка ЖК-дисплея	4 кнопки	
	Вкл./выкл. питания ЖК-дисплея	1 кнопка-индикатор (оранжевая)	
Индикаторы	Вкл./выкл. питания ЖК-дисплея	1 (оранжевый)	
	Питание	1 (синий)	
	Num Lock (Цифровой регистр)	1 (зеленый)	
	Caps Lock (Верхний регистр)	1 (зеленый)	
	Scroll Lock (Блокировка прокрутки)	1 (зеленый)	
Эмуляция	Клавиатура / мышь	PS/2, USB	
Монитор	Максимальное разрешение	1280 x 1024 при 75 Гц, DDC2B	
		1280 x 1024 при 60 Гц	
		1024 x 768 при 75 Гц	
		1024 x 768 при 70 Гц	
		1024 x 768 при 65 Гц	
		800 x 600 при 75 Гц	
		800 x 600 при 72 Гц	
		800 x 600 при 60 Гц	
		720 x 400 при 60 Гц	
		640 x 480 при 75 Гц	
		640 x 480 при 72 Гц	
	Минимальное разрешение	640 x 480 при 60 Гц	
Входное питание		100–240 В перем. тока; 50/60 Гц, 1 А	
Потребляемая мощность		18,5 Вт	
Условия эксплуатации	Температура эксплуатации	32–104 °F (0–40 °C)	
	Температура в режиме хранения	–4–140 °F (–20–60 °C)	
	Влажность	0–80 % (относительная, без конденсации)	
Физические свойства	Корпус	Металл и пластмасса	
	Масса	15,90 кг	17,40 кг
	Габариты (Д x Ш x В)	61,40 x 48,20 x 4,40 см	66,50 x 48,20 x 4,40 см

Гарантия

Двухлетняя гарантия производителя

Условия настоящей гарантии распространяются только на изделия, приобретенные для собственного использования в соответствии с данным руководством.

Условия гарантии

Компания APC by Schneider Electric гарантирует, что ее продукция не будет иметь дефектов материалов и изготовления в течение пяти лет с даты покупки. Компания APC by Schneider Electric гарантирует ремонт или замену неисправных изделий, на которые распространяются условия настоящей гарантии. Данная гарантия не распространяется на оборудование, поврежденное вследствие несчастного случая, небрежности или неправильного использования, либо если оно было изменено или доработано каким-либо способом. В случае ремонта или замены неисправного оборудования или его компонента исходный гарантийный срок не продлевается. Компоненты, предоставляемые по данной гарантии, могут быть либо новыми, либо восстановленными в заводских условиях.

Гарантия без права передачи

Данная гарантия относится только к первоначальному покупателю, который должен был соответствующим образом зарегистрировать изделие. Продукт можно зарегистрировать на веб-узле компании APC by Schneider Electric: www.apc.com.

Исключения

Компания APC by Schneider Electric не несет ответственности по этой гарантии, если в результате тестирования и осмотра было выявлено, что заявленная неисправность изделия отсутствует или вызвана конечным пользователем или третьей стороной в результате неправильной эксплуатации, небрежности, неправильной установки или тестирования. В дальнейшем компания APC by Schneider Electric не будет нести ответственности за несанкционированные попытки ремонта или изменения неадекватного электрического напряжения или подключения, несоответствующие условия эксплуатации на месте, коррозионную атмосферу, ремонт, установку, воздействия окружающей среды, стихийные бедствия, пожар, кражу или установку, противоречащую рекомендациям или спецификациям компании APC by Schneider Electric, или любое событие, при котором серийный номер APC by Schneider Electric был изменен, искажен или удален, или любую другую причину вне рамок планируемого использования.

НЕ СУЩЕСТВУЕТ ДРУГИХ (ЯВНЫХ ИЛИ ПОДРАЗУМЕВАЕМЫХ) ГАРАНТИЙ, ПРИНЯТЫХ В СИЛУ ЗАКОНА ИЛИ ПО ИНЫМ ПРИЧИНАМ, НА ПРОДАВАЕМЫЕ, ОБСЛУЖИВАЕМЫЕ ИЛИ ПРЕДОСТАВЛЯЕМЫЕ ИЗДЕЛИЯ В СООТВЕТСТВИИ С НАСТОЯЩИМ СОГЛАШЕНИЕМ ИЛИ ИНФОРМАЦИЕЙ, УКАЗАННОЙ В ЭТОМ РУКОВОДСТВЕ. КОМПАНИЯ APC BY SCHNEIDER ELECTRIC ОТКАЗЫВАЕТСЯ ОТ ПОДРАЗУМЕВАЕМЫХ ГАРАНТИЙНЫХ ОБЯЗАТЕЛЬСТВ В ОТНОШЕНИИ КОММЕРЧЕСКОЙ ЦЕННОСТИ И ПРИГОДНОСТИ ОБОРУДОВАНИЯ ДЛЯ ОПРЕДЕЛЕННЫХ ЦЕЛЕЙ. ПРЕДОСТАВЛЕНИЕ КОМПАНИЕЙ APC BY SCHNEIDER ELECTRIC ТЕХНИЧЕСКИХ И ИНЫХ КОНСУЛЬТАЦИЙ ИЛИ УСЛУГ В ОТНОШЕНИИ ОБОРУДОВАНИЯ НЕ МОЖЕТ СЛУЖИТЬ ОСНОВАНИЕМ ДЛЯ РАСШИРЕНИЯ, СОКРАЩЕНИЯ ИЛИ ИЗМЕНЕНИЯ УСЛОВИЙ ГАРАНТИИ, НАЛОЖЕНИЯ ДОПОЛНИТЕЛЬНЫХ ОБЯЗАТЕЛЬСТВ И ОТВЕТСТВЕННОСТИ. ИЗЛОЖЕННЫЕ ВЫШЕ ГАРАНТИИ И СРЕДСТВА ВОЗМЕЩЕНИЯ ЯВЛЯЮТСЯ ОГРАНИЧЕННЫМИ, ОНИ ЗАМЕНЯЮТ ВСЕ ДРУГИЕ ГАРАНТИИ И СРЕДСТВА. ИЗЛОЖЕННЫЕ ВЫШЕ УСЛОВИЯ ГАРАНТИИ УСТАНОВЛИВАЮТ ИСКЛЮЧИТЕЛЬНУЮ ОТВЕТСТВЕННОСТЬ КОМПАНИИ APC BY SCHNEIDER ELECTRIC И ИСКЛЮЧИТЕЛЬНЫЕ ПРАВА ЗАЩИТЫ ПОКУПАТЕЛЕЙ В СЛУЧАЕ НАРУШЕНИЯ УКАЗАННЫХ ГАРАНТИЙ. ДЕЙСТВИЕ ГАРАНТИИ КОМПАНИИ APC BY SCHNEIDER ELECTRIC РАСПРОСТРАНЯЕТСЯ ТОЛЬКО НА ПОКУПАТЕЛЯ, ОНО НЕ РАСПРОСТРАНЯЕТСЯ НА ТРЕТЬИХ ЛИЦ.

НИ ПРИ КАКИХ ОБСТОЯТЕЛЬСТВАХ КОМПАНИЯ APC BY SCHNEIDER ELECTRIC, ЕЕ ДОЛЖНОСТНЫЕ ЛИЦА, ДИРЕКТОРА, СОТРУДНИКИ ИЛИ АФФИЛИРОВАННЫЕ С НЕЙ ЛИЦА НЕ НЕСУТ ОТВЕТСТВЕННОСТЬ ЗА КОСВЕННЫЕ, СПЕЦИАЛЬНЫЕ, ПОБОЧНЫЕ ИЛИ ШТРАФНЫЕ УБЫТКИ, ВОЗНИКШИЕ В РЕЗУЛЬТАТЕ ИСПОЛЬЗОВАНИЯ, ОБСЛУЖИВАНИЯ ИЛИ УСТАНОВКИ ИЗДЕЛИЙ, НЕЗАВИСИМО ОТ ТОГО, ВОЗНИКЛИ ЛИ ОНИ НА ОСНОВАНИИ ДОГОВОРА ИЛИ ДЕЛИКТА, БУДЬ ТО НЕИСПРАВНОСТЬ, НЕБРЕЖНОСТЬ ИЛИ ЯВНЫЙ НЕДОСТАТОК, И ТОГО, БЫЛА ЛИ КОМПАНИЯ APC BY SCHNEIDER ELECTRIC ИНФОРМИРОВАНА О ВОЗМОЖНОСТИ ТАКИХ УБЫТКОВ. В ЧАСТНОСТИ, КОМПАНИЯ APC BY SCHNEIDER ELECTRIC НЕ НЕСЕТ ОТВЕТСТВЕННОСТЬ ЗА ЛЮБЫЕ ЗАТРАТЫ И ИЗДЕРЖКИ, ТАКИЕ КАК ПОТЕРЯ ПРИБЫЛИ ИЛИ ДОХОДА, ВЫВЕДЕНИЕ ИЗ СТРОЯ ОБОРУДОВАНИЯ, НЕВОЗМОЖНОСТЬ ИСПОЛЬЗОВАНИЯ ОБОРУДОВАНИЯ, ПОТЕРЯ ПРОГРАММНОГО ОБЕСПЕЧЕНИЯ, ПОТЕРЯ ИНФОРМАЦИИ, СТОИМОСТЬ ЗАМЕНЫ, ИСКИ ТРЕТЬИХ ЛИЦ И ДРУГОЕ.

НИ ОДИН ПРОДАВЕЦ, СОТРУДНИК ИЛИ АГЕНТ КОМПАНИИ APC BY SCHNEIDER ELECTRIC НЕ УПОЛНОМОЧЕН ДОПОЛНЯТЬ ИЛИ ИЗМЕНЯТЬ УСЛОВИЯ ЭТОЙ ГАРАНТИИ. УСЛОВИЯ ГАРАНТИИ МОГУТ БЫТЬ ИЗМЕНЕНЫ (ЕСЛИ ВООБЩЕ МОГУТ БЫТЬ ИЗМЕНЕНЫ) ТОЛЬКО В ПИСЬМЕННОЙ ФОРМЕ, ПОДПИСАННОЙ ДОЛЖНОСТНЫМ ЛИЦОМ И ЮРИДИЧЕСКИМ ОТДЕЛОМ КОМПАНИИ APC BY SCHNEIDER ELECTRIC.

Гарантийные претензии

Клиенты, у которых возникли вопросы по гарантии, могут обратиться в центр сервисного обслуживания APC by Schneider Electric со страницы «Support» (Поддержка) сайта APC by Schneider Electric: www.apc.com/support. В верхней части страницы выберите страну в раскрывающемся списке. Для получения контактной информации центров обслуживания клиентов в конкретном регионе выберите вкладку Support («Поддержка»).

Радиочастотные помехи

ПРИМЕЧАНИЕ. Внесение изменений в конструкцию этого устройства без письменного разрешения организации, отвечающей за обеспечение соответствия стандартам, может привести к лишению пользователя прав на эксплуатацию данного оборудования.

США—FCC

Это устройство было проверено и признано соответствующим ограничениям для цифровых устройств класса А в соответствии с частью 15 правил FCC. Данные ограничения разработаны с целью обеспечения защиты от вредного излучения при эксплуатации оборудования в производственной зоне. Это изделие генерирует, использует и может создавать радиочастотное излучение и, при установке и эксплуатации с отклонениями от требований, изложенных в настоящем руководстве пользователя, оно может являться источником радиопомех. Эксплуатация данного устройства в жилой зоне может привести к возникновению критических помех. В этом случае ответственность за устранение таких помех ложится на пользователя.

Канада—ICES

Это цифровое устройство класса А соответствует канадскому стандарту ICES-003.

Cet appareil numérique de la classe A est conforme à la norme NMB-003 du Canada.

Япония—VCCI

Это изделие класса А основано на стандарте добровольного совета по контролю помех (Voluntary Control Council for Interference – VCCI) для информационно-технологического оборудования. Использование этого оборудования в жилых помещениях может привести к радиопомехам. В этом случае пользователь должен принять необходимые меры.

この装置は、情報処理装置等電波障害自主規制協議会（VCCI）の基準に基づくクラス A 情報技術装置です。この装置を家庭環境で使用すると、電波妨害を引き起こすことがあります。この場合には、使用者が適切な対策を講ずるように要求されることがあります。

Тайвань — BSMI

警告使用者：

這是甲類的資訊產品，在居住的環境中使用時，可能會造成射頻干擾，在這種情況下，使用者會被要求採取某些適當的對策。

Австралия и Новая Зеландия

Внимание! Изделие относится к оборудованию класса А. В бытовых условиях это изделие может вызывать радиопомехи, в этом случае пользователь может быть обязан принять адекватные меры.

Европейский Союз

Это изделие соответствует требованиям по защите Директивы Совета ЕС 2014/30/ЕС по сближению законодательств государств-членов по электромагнитной совместимости. Компания APC не может принять на себя ответственность за любое несоответствие требованиям по защите, вызванное несанкционированной модификацией изделия.

По результатам испытания настоящего изделия было определено его соответствие Классу А Оборудования информационных технологий по CISPR 22/Европейский стандарт EN 55022. Эти предельные значения для оборудования класса А были получены для коммерческих и промышленных условий, чтобы обеспечить разумную защиту от помех для лицензированных устройств связи.

Внимание! Изделие относится к оборудованию класса А. В бытовых условиях это изделие может вызывать радиопомехи, в этом случае пользователь может быть обязан принять адекватные меры.

Корея 한국

A 급 기기 (업무용 방송통신기기)

이 기기는 업무용 (A 급) 으로 전자파적합등록을 한 기기이오니판매자 또는 사용자는 이 점을 주의하시기 바라며, 가정외의지역에서 사용하는 것을 목적으로 합니다.

Всемирная сервисная служба

Техническую поддержку по данному продукту можно получить на сайте www.apc.com.

© 2019 APC, компания Schneider Electric. Все права защищены.