

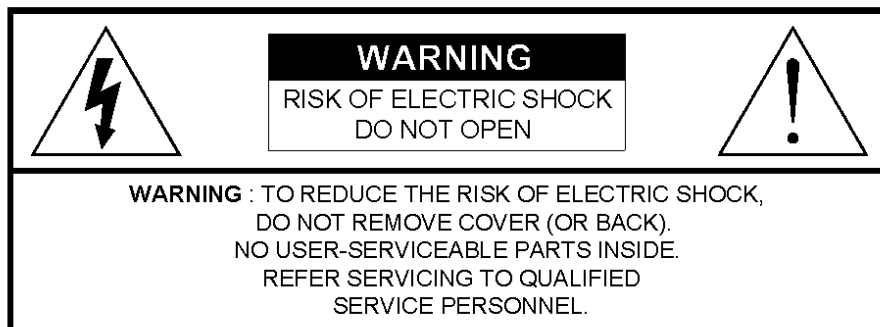
AV Tech AVC720/721



Инструкция по эксплуатации

ВНИМАНИЕ

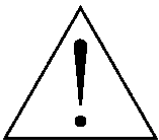
В целях Вашей безопасности прочитайте данную инструкцию до начала эксплуатации.



- Используйте только оригинальные адаптеры питания и контейнеры (картриджи) для жестких дисков
- Бережно обращайтесь с устройством
- Избегайте длительного попадания солнечных лучей на устройство
- Не допускайте попадание влаги на устройство
- Не проливайте любую жидкость на устройство
- Выключайте питание во время инсталляции устройства
- Не включайте/выключайте питание чаще 1 раза в 3 секунды
- Не пытайтесь самостоятельно отремонтировать устройство
- Установка устройства должна производиться специально подготовленным персоналом



Данные знаки указывают на необходимость осторожного обращения с устройством установщиками и пользователями с целью избежания поражения электрическим током.



Установщики и пользователи устройства должны соблюдать данную инструкцию с целью обеспечения собственной безопасности и безопасности окружающих

СОДЕРЖАНИЕ

Что Вы покупаете ?

- ОПИСАНИЕ ----- 3
- КОМПЛЕКТНОСТЬ----- 3

Общие положения

- ИНСТРУКЦИЯ ПО УСТАНОВКЕ ----- 4
- ПЕРЕДНЯЯ ПАНЕЛЬ УСТРОЙСТВА ----- 5
- ЗАДНЯЯ ПАНЕЛЬ УСТРОЙСТВА ----- 7

Начало работы

- НАЧАЛО РАБОТЫ----- 8
- ОПЦИИ УСТРОЙСТВА----- 8

Настройки устройства

- МЕНЮ ДОСТУПА ----- 10
- ОСНОВНОЕ МЕНЮ ----- 10
- ОПЦИИ МЕНЮ----- 11

Дополнительные настройки

- ДОПОЛНИТЕЛЬНЫЕ НАСТРОЙКИ----- 14
- БЛОКИРОВКИ СИСТЕМЫ----- 15
- RS-232 ПРОТОКОЛ ----- 15
- Неисправности ----- 15
- Спецификация----- 16
- ПРИЛОЖЕНИЕ #1 – УСТАНОВКА ЖЕСТКОГО ДИСКА----- 17
- ПРИЛОЖЕНИЕ #2 – РАСПАЙКА ----- 19
- ПРИЛОЖЕНИЕ#3 – МОНТАЖ = ----- 21
- ПРИЛОЖЕНИЕ #4 – ДЛИТЕЛЬНОСТЬ ЗАПИСИ----- 22

Что Вы покупаете ?

ОПИСАНИЕ

Описание устройства на жесткий диск

- Формат сжатия информации – Wavelet
- 1 видеовход, 1 видеовыход
- Текстовый генератор, опция часов реального времени
- Настройка качества изображения
- Входные и выходные клеммы тревоги
- Детектор потери видеосигнала с энергонезависимой памятью на 160 событий
- Энергонезависимая память
- Подключение 1 HDD
- Быстрый поиск по времени/дате, тревоге, полному списку событий
- Пароль на вход в систему
- RS-232, RS-485 протоколы связи с компьютером

КОМПЛЕКТНОСТЬ



Устройство записи на жесткий диск



Инструкция



Аксессуары



2 ключа для
картриджа



Адаптер питания

Внимание! При приобретении устройства убедитесь, что все указанные компоненты входят в комплект поставки.

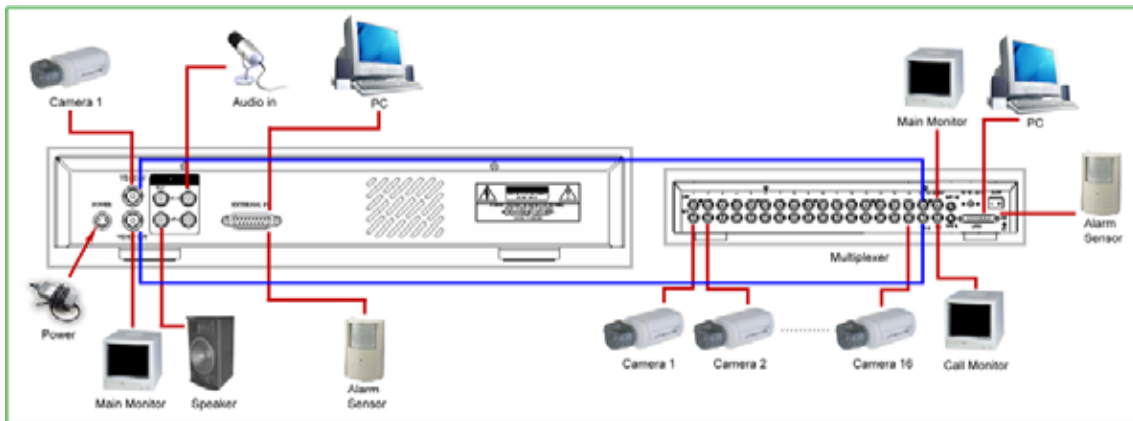
Общие положения

ИНСТРУКЦИЯ ПО УСТАНОВКЕ

1. Подключите видеокamеры и монитор к устройству
2. На рисунке ниже – один из вариантов использования устройства как интеллектуальной системы
3. Установите HDD (ниже указаны рекомендуемые типы жестких дисков)

Инструкции по установке HDD – в приложении

Жесткий диск должен быть установлен до включения устройства

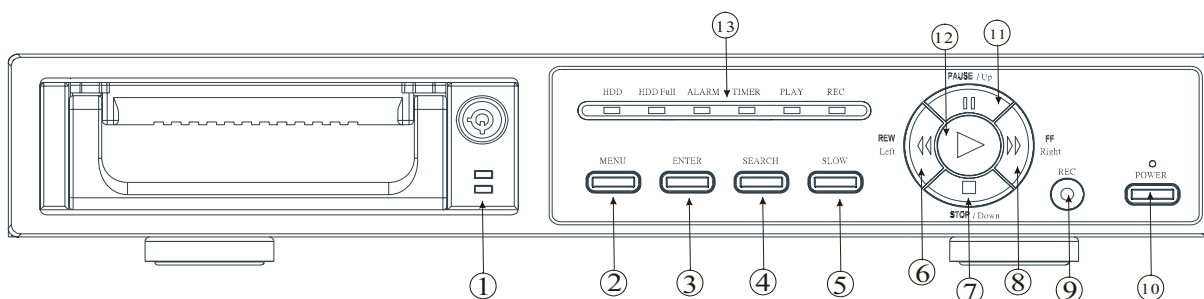


Используемые модели жестких дисков

Manufacturer	Model	Capacity	Rotation
HITACHI	Deskstar 180 GXP (120 GB)	120GB	7200 rpm
HITACHI	Deskstar 7K250, HDS722516VLAT20	160GB	7200rpm
HITACHI	Deskstar 7K250, HDS722525VLAT80	250GB	7200rpm
IBM	Deskstar 120GXP (80GB)	80GB	7200 rpm
IBM	Deskstar 120GXP (120GB)	120GB	7200 rpm
Maxtor	DiamondMax 536DX(60GB) 4W060H4	60GB	5400rpm
Maxtor	DiamondMax Plus 9	80GB	7200 rpm
Maxtor	DiamondMax Plus 9, Model#6Y120L	120GB	7200 rpm
Maxtor	DiamondMax Plus 9, Model#6Y160L0	160GB	7200rpm
Seagate	Barracuda ATA IV, ST380021A	80GB	7200rpm
Seagate	Barracuda ATA V, ST3120023A	120GB	7200 rpm
Seagate	Barracuda 7200.7 Plus, ST3160023A	160GB	7200 rpm
Western Digital	Caviar WD1200BB-00CAA1	120GB	7200rpm
Western Digital	Caviar WD2000BB-00DWA0	200GB	7200rpm

ВАЖНО! Допускается применение жестких дисков других моделей указанных в таблице производителей, при условии объема кэш 8 МБ и максимальной температуры рабочего режима не менее 65С

ПЕРЕДНЯЯ ПАНЕЛЬ СТРОЙСТВА



1. СЪЕМНАЯ КАРЕТКА ЖЕСТКОГО ДИСКА

См. страницу 17 (приложение 1)

2. MENU

Нажмите кнопку MENU для входа в меню

3. ENTER

Нажмите ENTER для подтверждения любой команды

4. SEARCH

Нажмите **SEARCH** для поиска ранее записанного изображения

5. SLOW

Замедления отображения воспроизводимого сигнала

6. REW / Left

- REW : Уменьшение скорости воспроизведения записи в 1, 2, 4, 8, 16, 32 раз каждым нажатием клавиши
- Left : Перемещение влево в режиме "меню"

7. STOP / Down

- STOP : Остановка записи/воспроизведения
- DOWN : Перемещение вниз в режиме "меню"

8. FF / Right

- FF : Увеличение скорости воспроизведения записи в 1, 2, 4, 8, 16, 32 раз каждым нажатием клавиши.
- Right : Перемещение вправо в режиме "меню"

9. REC

Нажмите **REC** для начала процесса записи на жесткий диск

10. POWER

Нажмите для включения/выключения устройства

11. PAUSE / Up

- Pause : Пауза в режиме воспроизведения записи
- UP : Перемещение вверх в режиме «меню»

12. PLAY

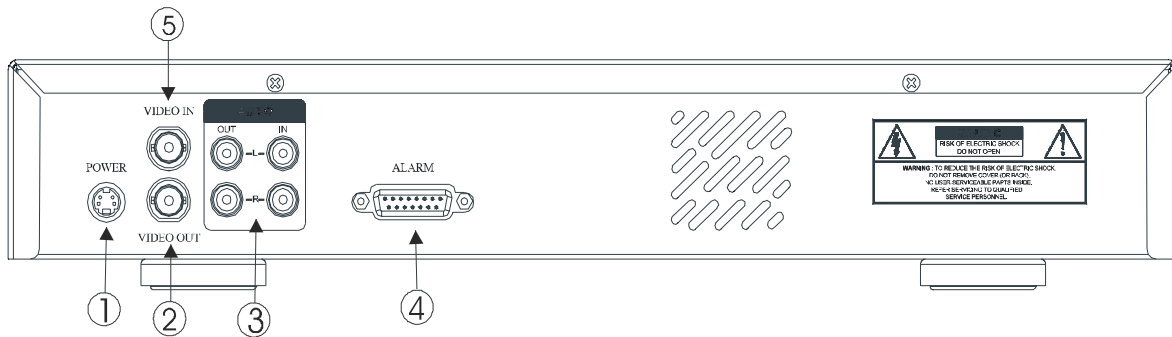
Нажмите PLAY для просмотра ранее сделанной записи

13. СВЕТОДИОДНЫЕ УКАЗАТЕЛИ РЕЖИМОВ РАБОТЫ

The LED Light is ON under following condition.

- HDD : жесткий диск находится в режиме записи или воспроизведения
- HDD Full : Жесткий диск заполнен
- ALARM : Тревога. Если Вы хотите отключить данный светодиод воспользуйтесь инструкцией на странице 13 для отключения режима тревоги по всем видеосокамерам
- TIMER : Опция "таймер" активна
- PLAY : Режим "воспроизведение"
- REC : Режим "запись"

ЗАДНЯЯ ПАНЕЛЬ УСТРОЙСТВА



1. POWER

Разъем питания. Используйте оригинальный адаптер (в комплекте)

2. VIDEO OUT

Разъем подключения внешнего монитора или дополнительного устройства

3. AUDIO IN (R/L) – (только в модели AVC721)

Разъемы для подключения аудиоустройств, таких как микрофон.

·IPS показатель должен быть установлен на значение 30(для NTSC) или 25 (для PAL)

AUDIO OUT (R/L) – (только для модели AVC721)

Подключение внешнего динамика

4. EXTERNAL I/O

·Силовой выход для управления внешними системами

·Тревожные вход для подключения охранно-пожарных детекторов

5. VIDEO IN

Разъем подключения видекамеры или иных устройств

Начало работы

НАЧАЛО РАБОТЫ

До подключения устройства в сеть установите жесткий диск. (см. Приложение №1).

1. Подключите сетевой адаптер к устройству, затем в сеть 220В. На устройстве загорится красный светодиод, указывающий на готовность устройства к включению.

Нажмите кнопку Power. Светодиод POWER изменит цвет с красного на оранжевый, загорятся все остальные красные светодиоды. В течение до 15 секунд устройство производит поиск жесткого диска, до появления надписи : “ HDD Detecting ”. После обнаружения жесткого диска светодиод POWER изменит цвет на зеленый, и светодиод Alarm будет включен.
3. До начала использования устройства установите системное время. (см. страницу 11).

ПРИМЕЧАНИЕ : В случае появления сообщения “HDD not found” после включения устройства обратитесь к приложению №1. Данная надпись означает, что жесткий диск не определен или определен некорректно при старте системы.

ОПЦИИ УСТРОЙСТВА

ЗАПИСЬ

Устройство записи на жесткий диск предлагает различные варианты процесса записи, такие как постоянная запись, запись по расписанию, запись по событию. Вы можете установить скорость и качество записи. Вы можете установить данные параметры до начала записи, выбрав MENU / RECORD (см. страницу 12). В случае случайного пропадания питания устройства, произведенная запись будет храниться на жестком диске без потерь. После возобновления питания устройство автоматически перейдет в режим записи.

Во время работы устройства Вы можете наблюдать на экране: дату, время, тип записи, объем доступной для записи (свободной) памяти на жестком диске, и дополнительные опции под различными буквами, например “А” (OW – перезапись диска).

2002 – JAN –01 01:02:03 A●OW

NOTE : 1. В случае, если включен режим перезаписи (OW) и жесткий диск заполнен, то перезапись диска включится автоматически, с уничтожением ранее записанной информации.

2. Когда на жестком диске останется свободными 5 ГБ памяти прозвучит звуковой сигнал длительностью 3 сек., такие же звуковые сигналы прозвучат при остатке памяти в 4ГБ, 3ГБ, 2ГБ и 1ГБ.

В устройстве существуют 4 типа записи : по тревоге, по таймеру, ручная и по внешней тревоге

1. ЗАПИСЬ ПО ТРЕВОГЕ

При появлении тревоги устройство переходит в режим записи. На экране отображается буква “А” и ! символ по тревожному каналу

2. ЗАПИСЬ ПО РАСПИСАНИЮ

Запись по расписанию. На экране отображается буква “Т”.

3. РУЧНАЯ ЗАПИСЬ

Запись осуществляется немедленно по нажатию кнопки REC. На экране отображается буква “М”.

4. ЗАПИСЬ ПО ВНЕШНЕЙ ТРЕВОГЕ

Запись по тревоге от внешнего устройства. На экране отображается буква “Е”.

ВОСПРОИЗВЕДЕНИЕ

Нажмите кнопку PLAY и устройство начнет показ последней сделанной записи

1. БЫСТРЫЙ ПРЯМОЙ ПРОСМОТР (F.F.) и БЫСТРЫЙ ОБРАТНЫЙ ПРОСМОТР (F.R.)

Вы можете увеличивать скорость прямого или обратного просмотра записанного изображения.

В режиме воспроизведения, нажмите один раз "▶▶" для увеличения скорости прямого просмотра в 2 раза нажмите два раза для получения скорости 4X ...максимально возможная скорость 32X.

Нажимайте "◀◀" для получения аналогичных скоростей при быстром обратном просмотре, максимальная скорость обратного просмотра 32X.

2. ЗАМЕДЛЕННЫЙ ПРЯМОЙ ПРОСМОТР (S.F.) и ЗАМЕДЛЕННЫЙ ОБРАТНЫЙ ПРОСМОТР(S.R.)

Также, Вы можете уменьшать скорость прямого или обратного просмотра записанного изображения.

В режиме воспроизведения нажмите кнопку SLOW для начала замедленного воспроизведения.

В режиме воспроизведения, нажмите один раз "▶▶" для уменьшения скорости прямого просмотра в 2 раза нажмите два раза для получения скорости 1/4X ...минимально возможная скорость 1/32X.

Нажимайте "◀◀" для получения аналогичных скоростей при замедленном обратном просмотре, минимальная скорость обратного просмотра 1/32X.

3. ПАУЗА

Данная опция позволяет сделать паузу с отображением последнего кадра на экране монитора.

4. ОСТАНОВКА

Нажатие кнопки STOP в любом режиме возвращает устройство в режим отображения "живого" видео

5. ДЖОЙСТИК

Джойстик позволяет Вам просматривать изображение в покадровом режиме, кадр за кадром.

В режиме воспроизведения нажмите кнопку PAUSE, последний кадр будет отображен на экране монитора.

Нажмите кнопку "▶▶" для показа следующего кадра.

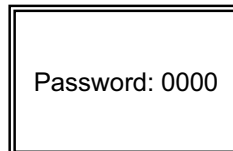
Нажмите кнопку "◀◀" для показа предыдущего кадра.

Настройки устройства

МЕНЮ ДОСТУПА

Вход в меню защищен паролем. Для входа в меню выполняйте следующие действия:

Нажмите кнопку MENU



ВАЖНО : Пароль по умолчанию 0000

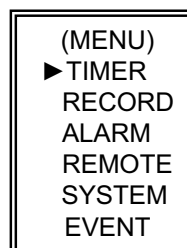
Для ввода пароля, нажимайте "Right" и "Left" для перехода между позициями, и "Up" и "Down" для выбора цифры

После ввода пароля нажмите ENTER для подтверждения и входа в меню. В случае, если Вы неправильно ввели пароль на экране появится надпись "PASSWORD INCORRECT"

ОСНОВНОЕ МЕНЮ

В основном меню доступны 6 разделов:

TIMER ----- Запись по расписанию
RECORD ----- Настройки записи
ALARM----- Настройки тревог
REMOTE----- Настройки удаленного управления
SYSTEM ----- Настройки системы
EVENT ----- Лист событий



Настройки выполняются следующим образом :

- "▲" и "▼" : Передвижение вверх и вниз по пунктам меню.
- "◀" и "▶" : Передвижение влево и вправо по пунктам меню
- **ENTER** : Выбор пункта подменю или подтверждение
- **MENU** : Подтверждение изменения пункта меню, выход из меню

ОПЦИИ МЕНЮ

СИСТЕМА

1. BUZZER

Установите BUZZER "ON", при возникновении события будет звуковой сигнал

2. HDD OVERWRITE

При включении жесткий диск по заполнении будет перезаписан. Помните, что все предыдущие записи будут уничтожены при перезаписи.

```
(MENU)
TIMER
RECORD
ALARM
REMOTE
▶ SYSTEM
EVENT
```

3. MESSAGE LATCH

Настройка длительности отображения информационных сообщений на экране. NO означает выключение сообщения через 10 секунд.

ВАЖНО : Сообщения о пропадании видеосигнала, тревоге и движении всегда отображаются во время тревожного срабатывания.

4. DATE DISPLAY

Устанавливает формат отображения даты на экране

5. DATE

Устанавливает дату устройства

6. TIME

Устанавливает время устройства

7. NEW PASSWORD : XXXX (пароль по умолчанию : 0000)

Установка нового пароля

8. CLEAR HDD

Удаляет всю информацию с диска. При выборе "YES", нажмите "ENTER" отобразится следующее подменю: Нажмите "→" для очистки диска или "←" для отмены режима очистки диска.

```
(SYSTEM)
▶ BUZZER : ON
HDD OVERWRITE : NO
MESSAGE LATCH : NO
DATE DISPLAY : Y-M-D
DATE : 2003-JAN-02(THU)
TIME : 01:41:23
NEW PASSWORD : XXXX
CLEAR HDD : NO
SYSTEM RESET : NO
```

10. SYSTEM RESET

Возвращает все сделанные пользователем настройки к заводским установкам

```
ALL DATA IN HDD
WILL BE CLEARED
ARE YOU SURE?
(◀ : NO ▶ : YES )
```

ЗАПИСЬ ПО РАСПИСАНИЮ (ТАЙМЕР)

(MENU)
▶ TIMER
RECORD
ALARM
REMOTE
SYSTEM
EVENT

1. DAY

Выбор дня (дней) недели, в которые устройство будет автоматически производить запись в указанное при программировании время.

NOTE :

1. Выбирайте дату кнопками “+” и “-”.
2. Вы можете установить период записи как на один день, так и на группу дней или на целую неделю. При выборе определенной даты рекомендуется указывать время окончания записи не позднее 23:59. Пример: Вы выбираете днем записи Воскресенье, начало записи в 11:30, окончание в 00:20, при таком указании запись будет осуществлена с 11:30 текущего воскресенья до 00:20 следующего воскресенья. Если Вы хотите записать временной интервал с 11:30 воскресенья до 00:20 понедельника, Вам необходимо установить два интервала записи – для воскресенья с 11:30 to 23:59, и для понедельника с 00:00 до 00:20.

2. START

Выбор времени начала записи.

3. END

Выбор времени окончания записи.

4. IPS (IMAGE PER SECOND)

Выбор количества кадров, записываемых в секунду

5. TIMER ENABLE

Включает/выключает опцию записи по расписанию.

(TIMER)			
DAY	START	END	IPS
DAILY	00:00	00:00	OFF
DAILY	00:00	00:00	OFF
DAILY	00:00	00:00	OFF
DAILY	00:00	00:00	OFF
DAILY	00:00	00:00	OFF
DAILY	00:00	00:00	OFF
DAILY	00:00	00:00	OFF
DAILY	00:00	00:00	OFF
TIMER ENABLE : YES			

ЗАПИСЬ

1. RECORD IPS

Выбор скорости записи (полей в секунду)

2. QUALITY

4 основных установки качества записи: BEST, HIGH, NORMAL и BASIC.

ПРИМЕЧАНИЕ : Для определения длительности записи см.стр 25

3. RECORD MODE

Выбор типа записи – полями или кадрами

(MENU)
TIMER
▶ RECORD
ALARM
REMOTE
SYSTEM
EVENT

(RECORD)
▶ RECORD IPS : 60
QUALITY : NORMAL
RECORD MODE : FRAME

ЗАПИСЬ ПО ТРЕВОГЕ

1. ALARM ENABLE

При включении запускает режим записи по тревоге

2. ALARM DURATION

Устанавливает время, в течение которого после начала тревоги режим будет активен. Установка по умолчанию

10 сек. Возможный выбор: 10 сек, 15 сек, 20 сек, 30 сек, 1 мин, 2 мин, 3 мин, 5 мин, 10 мин, 15 мин, 30 мин, постоянно, автоматически.

3. REC IPS

Выбор скорости записи при инициации тревоги

4. QUALITY

Выбор качества записи по тревоге:
BASIC, BEST, HIGH, NORMAL.

5. RECORD MODE

Выбор режима записи – полями или кадрами

```
(MENU)
TIMER
RECORD
▶ALARM
REMOTE
SYSTEM
EVENT
```

```
(ALARM)
▶ALARM ENABLE : YES
ALARM DURATION : 10 SEC
RECORD IPS : 60
RECORD QUALITY : HIGH
RECORD MODE : FRAME
```

УДАЛЕННОЕ УПРАВЛЕНИЕ

1. REMOTE MODE

Устанавливает протокол связи с компьютером RS-232 или RS-485.
(См. стр. 23& 24 для RS-232 & RS-485).

2. BAUD RATE

Устанавливает скорость протокола обмена. Опционально 115200, 57600, 19200, 9600, 4800, 3600, 2400, 1200.

3. ID

Устанавливает номер системы для управления.
Номер может быть в диапазоне от 000 до 255

```
(MENU)
TIMER
RECORD
ALARM
▶REMOTE
SYSTEM
EVENT
```

```
(REMOTE)
▶REMOTE MODE: RS-232
BAUD RATE: 9600
ID: 000
```

СПИСОК СОБЫТИЙ

Страница может отобразить до 16 событий. Нажимайте “◀” или “▶” для смены страниц. События могут иметь следующие значения :

PWR : Время после пропадания питания в режиме записи

HDD : Время ошибки жесткого диска

VLS : Время потери видеосигнала

```
(MENU)
TIMER
RECORD
ALARM
REMOTE
SYSTEM
▶EVENT
```

```
PWR 2002-JAN-01 03:00:00
VLS 2002-JAN-01 01:02:04
HDD 2002-JAN-01 01:02:03
PWR 2002-JAN-01 01:02:02
VLS 2002-JAN-01 01:02:01
HDD 2002-JAN-01 01:02:00
◀: Page Up ▶: Page Down
```

ДОПОЛНИТЕЛЬНЫЕ НАСТРОЙКИ

ПОИСК СДЕЛАННЫХ РАНЕЕ ЗАПИСЕЙ

1. LAST RECORD

Воспроизведение последней записи

2. FULL LIST

Отображает список всех записей, сортированных по времени.

М : Ручная запись

А : Запись по тревоге

Т : Запись по расписанию

Е : Запись по внешней тревоге

3. ALARM LIST

Отображает список всех записей, сделанных по тревоге

ВАЖНО: Если не было записей, сделанных по тревоге, на экране отображается "EMPTY".

4. TIME SEARCH

Поиск записей по указанному пользователем временному интервалу.

► LAST RECORD
FULL LIST
ALARM LIST
TIME SEARCH

► M 2002-JAN-02 01:02:03
E 2002-JAN-01 05:02:03
A 2002-JAN-01 04:02:03
T 2002-JAN-01 03:02:04
T 2002-JAN-01 02:02:03
M 2002-JAN-01 01:02:01
◀: PAGE UP ▶: PAGE DOWN

БЛОКИРОВКИ СИСТЕМЫ

Для повышения секретности системы Вы можете заблокировать все кнопки устройства, для того, чтобы посторонние не могли воспользоваться им.

Нажмите ENTER и MENU одновременно для блокирования всех кнопок.

Нажмите ENTER и MENU еще раз и введите системный пароль, затем нажмите "ENTER" для снятия блокировки.

RS-232 ПРОТОКОЛ

Вы можете использовать клавиатуру персонального компьютера для управления устройством.

Данные: RS-232 протокол использует 8-битный протокол передачи данных.

FUNCTION	CODE	ASCII	FUNCTION	CODE	ASCII
MENU	0x4D	M	Down / Stop	0x4E	N
ENTER	0x0D	ENTER	Left / F.F.	0x4C	L
Search	0x48	H	Right / F.R.	0x52	R
Slow	0x53	S	PLAY	0x50	P
Up / Pause	0x55	U	RECORD	0x72	r

НЕИСПРАВНОСТИ

Все устройства AV Tech проходят полное предпродажное тестирование. При некорректном подключении устройств пользователем возможны определенные проблемы, часть которых рассмотрена в следующей таблице. В случае невозможности быстрого устранения неисправности обратитесь к Вашему дилеру

ПРОБЛЕМА	РЕШЕНИЕ
Жесткий диск не найден	Вставьте жесткий диск
	Поверните ключ на каретке картриджа HDD, нажмите любую кнопку
Нет питания	Подключите адаптер питания
	Проверьте наличие питания в сети
Нет реакции на нажатие кнопок	Отключите режим блокирования кнопок, нажмите "MENU" и "ENTER" для выхода
Не воспроизводятся записи видео	Проверьте корректность работы HDD
Не работает режим записи по таймеру	Активируйте таймер через режим меню
Не отображается текущий сигнал от камер	Проверьте подключение видеокамер
	Проверьте подключение видеомонитора
	Проверьте питание видеокамер
	Проверьте настройки видеокамер

СПЕЦИФИКАЦИЯ

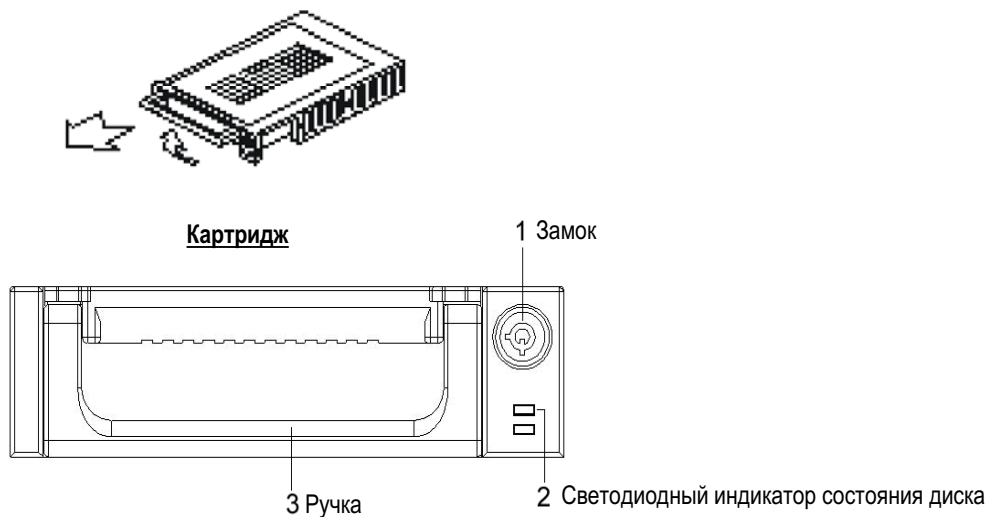
Video format	NTSC/EIA or PAL/CCIR
Hard disk storage	IDE type, UTMA 66 above, 1 removable HDD supported
Record mode	Manual / Alarm / Timer / External
Playback searching	Date & Time / Alarm searching
RS-232	Yes
Video input	1 video input, composite 1 Vp-p / 75ohm(BNC)
Video output	1 video output, composite 1 Vp-p / 75ohm(BNC)
Video resolution	720 X 486(NTSC), 720 X 576(PAL)
Video compression	Wavelet
Audio input	Optional
Audio output	Optional
Video Loss Detection	Yes
Refresh Rate	60 images/sec. for NTSC / 50 images/sec. for PAL
Recording Rate	60 images/sec. for NTSC / 50 images/sec. for PAL
Key Lock	Yes
Alarm Input	TTL input, Hi (5V), Low (GND)
Alarm Output	COM / N.O / N.C
Time Display Format	YY/MM/DD, DD/MM/YY, MM/DD/YY, OFF
Power Source	AC90~240V \pm 10% switching adaptor
Power Consumption	<27W
Operation Temperature	10 ~ 40 $^{\circ}$ C
On Screen Display	Yes
Dimension (mm)	380mm(W) x 270mm(L) x 65mm(H)
Net Weight	5.2 kgs

ПРИЛОЖЕНИЕ №1 – УСТАНОВКА HDD

Выполняйте следующие действия для корректной установки жесткого диска в устройство.

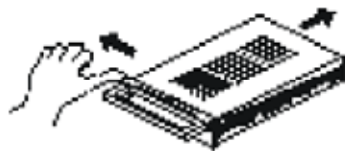
На передней панели устройства находится специальный съемный блок, в которое вы устанавливаете Ваш HDD.

1. Вытащите съемный блок из устройства



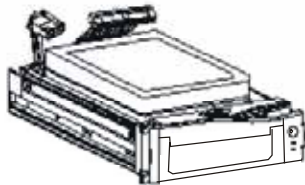
2. Снимите крышку со съемного блока

- Откройте защелки по направлению надписей "OPEN"
- Снимите крышку



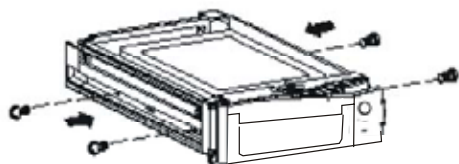
3. Подключите жесткий диск к клеммам колодки съемного блока

Установите жесткий диск в съемный блок предварительно подключив 2 кабеля к разъемам на задней крышке жесткого диска



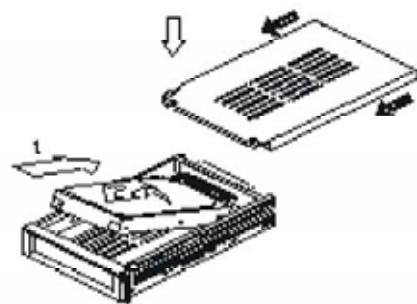
4. Закрепите жесткий диск в съемном блоке (опция)

Для закрепления жесткого диска внутри съемного блока используйте крепежный инструмент



5. Установите крышку на съемный блок

Установите крышку на съемный блок. Защелки будут закрыты автоматически.

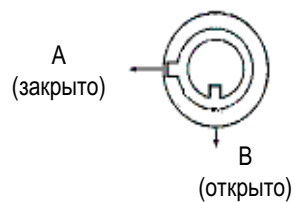


6. Установите съемный блок в устройство.

Установите съемный блок в устройство, задвинув его до упора.

7. Закройте замок

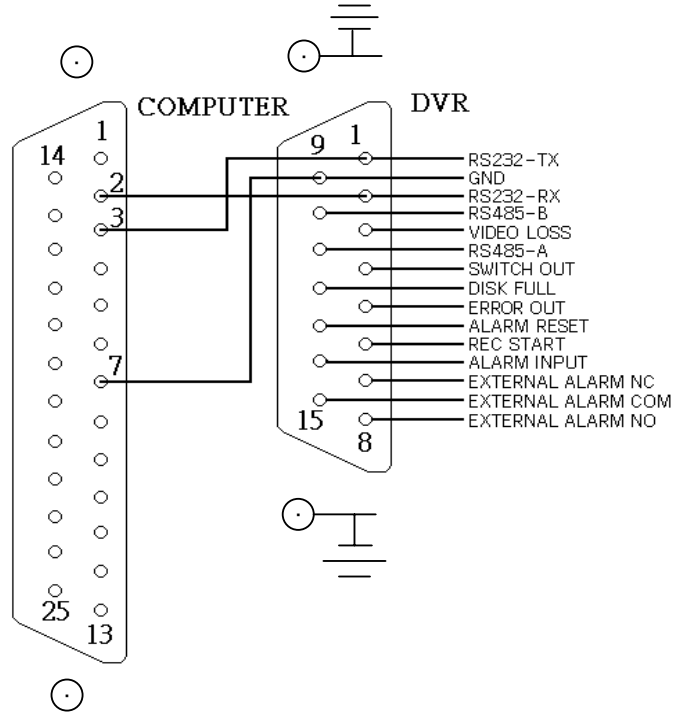
Установите замок в состояние “закрыто” при помощи ключей (при поставке ключи находятся внутри съемного бл)



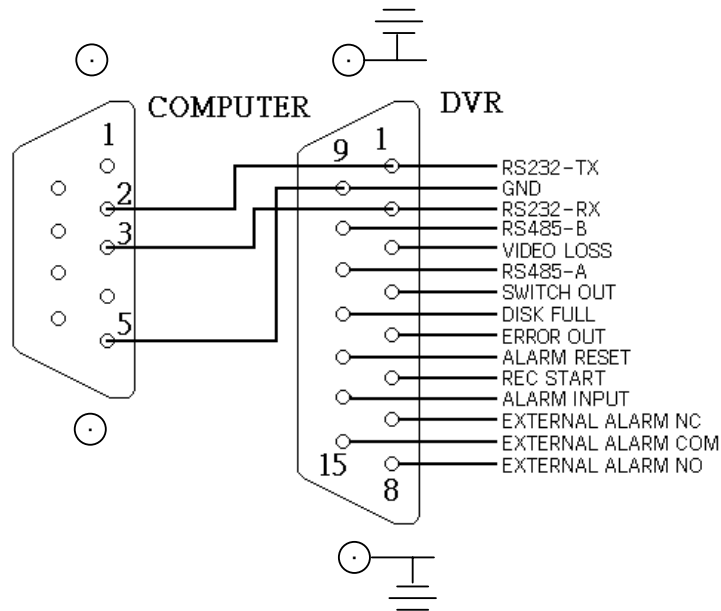
Важно : В случае, если замок не переведен в состояние “закрыто” (A), устройство не будет работать

ПРИЛОЖЕНИЕ №2 – РАСПАЙКА

25 контактный COM порт



9 контактный COM порт



PIN 1. RS232-TX : RS-232

Устройство может управляться удаленно при подключении специального устройства управления, например, клавиатуры дистанционного управления, по протоколу RS232 (клемма передатчика)

PIN 2. RS232-RX : RS-232

Устройство может управляться удаленно при подключении специального устройства управления, например, клавиатуры дистанционного управления, по протоколу RS232 (клемма приемника).

PIN 3. VIDEO LOSS

При пропадании видеосигнала на данной клемме появляется сигнал

PIN 4. SWITCH OUT

Подключается к мультиплексору или видеомагнитофону в качестве сигнала синхронизации.

PIN 5. ERROR OUT

При возникновении ошибки жесткого диска в устройстве на данной клемме появится сигнал

PIN 6. REC START

Появление внешнего сигнала на данной клемме приводит к началу записи. Эта функция может быть использована в случае необходимости запуска устройства на запись дистанционно (к примеру, автоматически по сигналу системы охранно-пожарной сигнализации).

PIN 7. EXTERNAL ALARM NC

В случае отсутствия тревоги выход нормально открыт. В случае появления тревоги происходит режим “нормально закрыт”.

PIN 8. EXTERNAL ALARM NO

В случае отсутствия тревоги выход нормально закрыт. В случае появления тревоги происходит режим “нормально открыт”.

PIN 9. GND

ЗЕМЛЯ

PIN 10. RS485-B

Устройство может управляться удаленно при подключении специального устройства управления, например, клавиатуры дистанционного управления, по протоколу RS485.

PIN 11. RS485-A

Устройство может управляться удаленно при подключении специального устройства управления, например, клавиатуры дистанционного управления, по протоколу RS485.

PIN 12. DISK FULL

В случае заполнения жесткого диска на данном выходе появляется сигнал. Эта функция полезна в случае подключения дополнительных устройств.

PIN 13. ALARM RESET

При подключении между ALARM RESET (PIN 14) и GND (PIN 9) контактами сигнал тревоги будет снят из событий системы. Эта функция может быть полезна в случае автоматического запуска тревоги системами охранно-пожарной сигнализации дистанционно.

PIN 14. ALARM INPUT

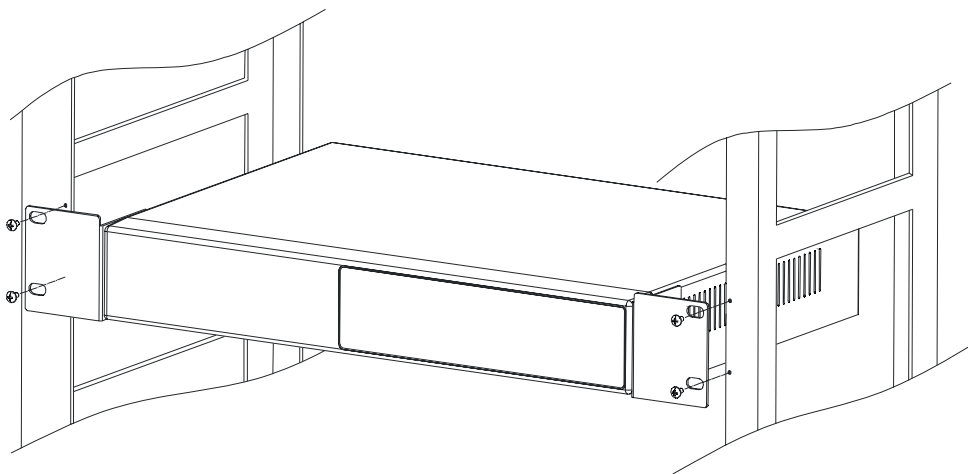
При подключении между ALARM INPUT (PIN 14) и GND (PIN 9) контактами, устройство начинает запись и включает внутренний звуковой сигнал.

PIN 15. COM

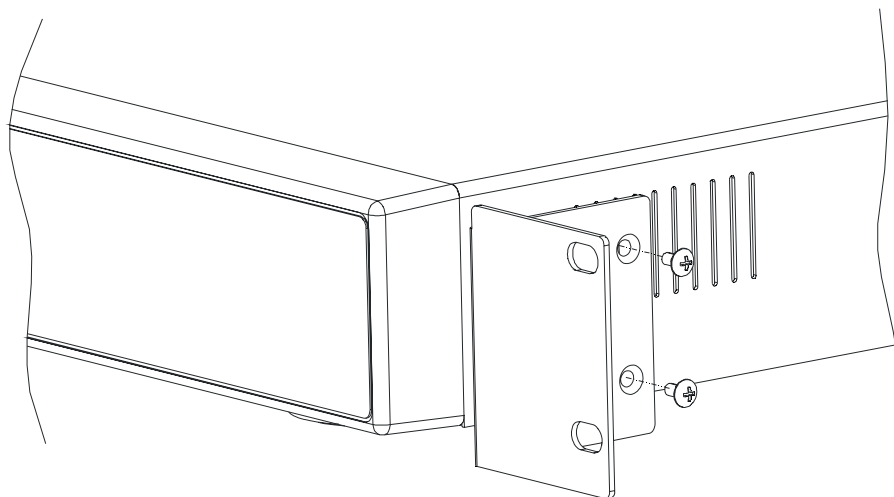
В нормальном состоянии при функционировании находится в режиме NO, при тревоге переходит в NC

ПРИЛОЖЕНИЕ #3 – УСТАНОВКА В СТОЙКУ

Установка в стойки происходит при помощи специальных монтажных аксессуаров, входящих в комплект (опция).



Установка в стойку. Вид спереди.



Установка в стойку. Вид сзади.

ПРИЛОЖЕНИЕ #4 – ДЛИТЕЛЬНОСТЬ ЗАПИСИ

Длительность записи зависит от объема жесткого диска, качества записи и скорости записи (количества записываемых кадров в секунду)

NTSC

IPS		60	30	15	8	4	2	1
Record Quality	Best	12hr	24hr	48hr	90hr	180hr	360hr	720hr
	High	15hr	30hr	60hr	112.5hr	225hr	450hr	900hr
	Normal	24hr	48hr	96hr	180hr	360hr	720hr	1440hr
	Basic	40hr	80hr	160hr	300hr	600hr	1200hr	2400hr
HDD Type	120GB							

PAL

IPS		50	25	12	6	3	2	1
Record Quality	Best	12hr	24hr	50hr	101hr	203hr	304hr	608hr
	High	15hr	30hr	63hr	127hr	253hr	380hr	760hr
	Normal	24hr	49hr	101hr	203hr	405hr	608hr	1220hr
	Basic	41hr	81hr	168hr	338hr	675hr	1013hr	2025hr
HDD Type	120GB							