

Дверной доводчик DC347



ASSA ABLOY DC347

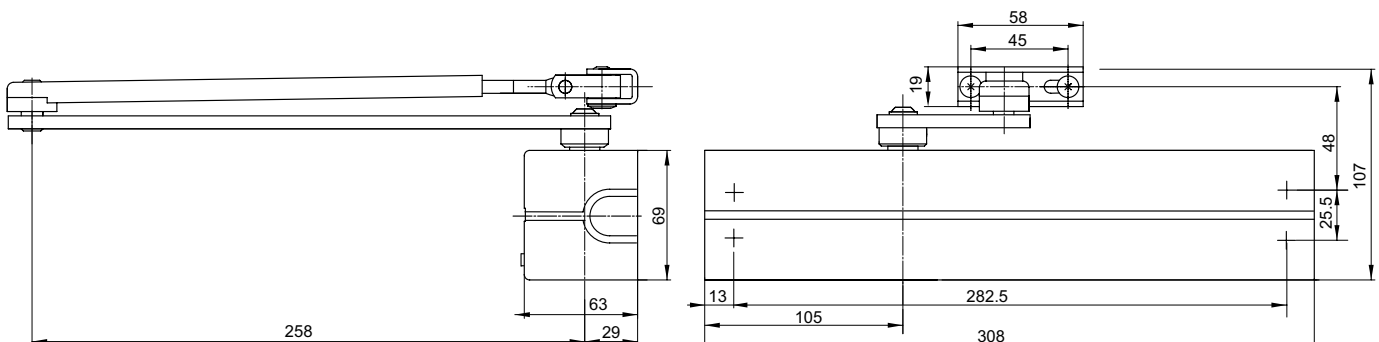
- Шестеренно-реечный доводчик с Усиленная рычажная тяга L197
- Сертифицировано в соответствии с EN 1154, категория 5 - 7
- подходящий для противопожарных двери
- для одностворчатой двери шириной до 1600 мм

Характерные особенности {DC347}

- для одностворчатой двери шириной до 1600 мм
- может использоваться с Встроенный Скрытая Монтажная пластина, подходящий для противопожарных двери
- Може быть Используется для лево и правосторонних двери
- {Axis height-adjustable up to 14 mm}
- Скорость зарывания, конечная скорость закрывания и ветровым тормозом регулируется через фронтальные клапаны регулировки
- Термодинамические клапаны для постоянных показателей
- Переменно регулируется Усилие закрывания
- Угол открывания до 180°
- для тяжелой дверь применения
- Стандартные цвета: серебристый EV1; белый, аналогичный RAL9016; коричневый аналогичный RAL8014; черный аналогичный RAL9005
- Различные отделки доступны по заказу
- Може быть Используется для левых и правосторонних двери



CE	Abloy Oy	04
	PO Box 108 80101 Joensuu, Finland	
1162-CPD-0131	EN1154:1996+A1:2002	4 8 $\frac{7}{5}$ 1 1 3



Дверной доводчик DC347

Технические характеристики

Технические характеристики	
Ширина двери до	1600 мм
Скорость закрывания	Переменный между 180°-0°
Скорость конечного закрывания	Переменный между 15°-0°
Вес	2,2 кг
Высота	69 мм
Глубина	63 мм
Длина	308мм
проверено согласно	EN 1154
СЕ маркировка для строительных изделий	да
Ветровой тормоз	Переменный свыше 75°
Переменно регулируется Усилие закрывания	EN 5-7
Защита от огня и дыма	да
DIN направление	Левый / Правосторонняя

Преимущества в деталях

Сегмент покупателей	Преимущества
Проектировщики	- {For heavy doors, fire and smoke protection doors as well as standard doors} - Современный дизайн - Компактный дизайн - те же размеры и дизайн с и без Монтажная пластина
Строители	- Быстрая и простая установка - Быстро и просто регулируется - подходящий для лево и правосторонних двери, в обе дверь и рама устанавливаемый применения
Торговля	- Один продукт подходящий для множества вариантов монтажа - Дополнительные аксессуары доступны
Пользователь	- В большой степени не реагируют на температурные колебания благодаря Термодинамические клапаны - {Enough closing force for all type of heavy doors} - ветровой тормоз особенность предлагают Оптимальная защита для двери и стен

{Specifications for DC347}

{ASSA ABLOY Door Closer DC347 featuring rack and pinion technology in compliance with EN 1154}

- {Closing power variable adjustable, EN size 5 - 7, for doors up to 1600 mm wide}
- Скорость зарывания, конечная скорость закрывания и ветровым тормозом регулируется через фронтальные клапаны регулировки
- может использоваться с Встроенный Скрытая Монтажная пластина, подходящий для противопожарных двери
- СЕ одобрено
- 14 мм высота регулируется тяга система для простоты монтаж
- Подходящий для лево и правосторонних двери

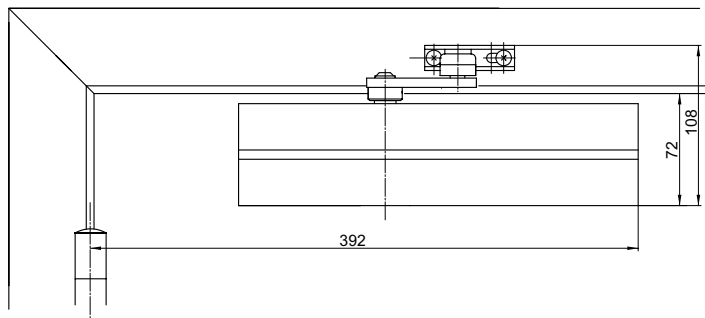
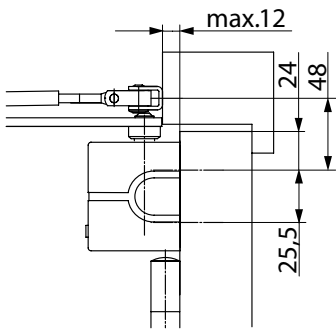
Аксессуары:

- {Extra strong link arm L197}
- Монтажная пластина A126
- Угловая пластина A107

Цвет

- серебристый EV1
- белый, аналогичный RAL9016
- коричневый аналогичный RAL8014
- черный аналогичный RAL9005
- возможна отделка на заказ

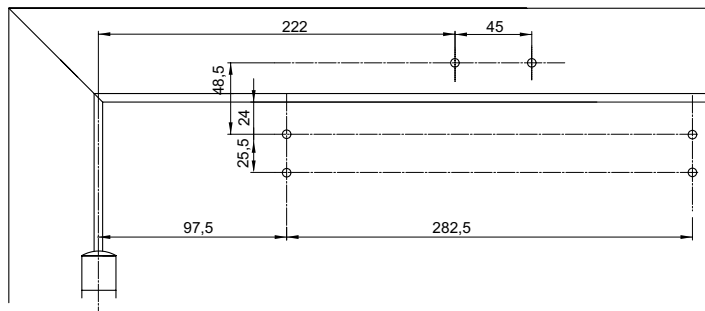
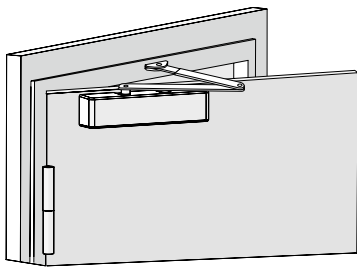
Дверной доводчик DC347 Чертежи



{Regular door mounting}

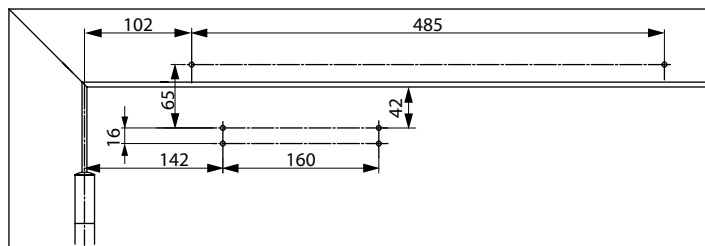
{Left handed door shown in diagram}

{Right handed door is the reverse}



{Installation dimension for direct mounting}

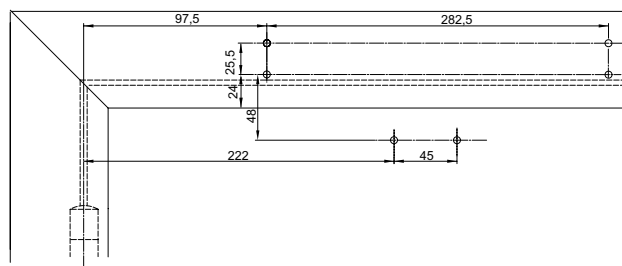
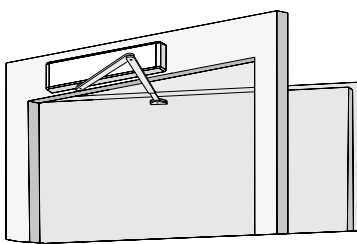
Левосторонняя показана в диаграмме
Правосторонняя является противоположной



Установочные размеры с монтажной пластиной

в соответствии с EN 1154, приложение 1, или для двери где прямой монтаж не возможен.

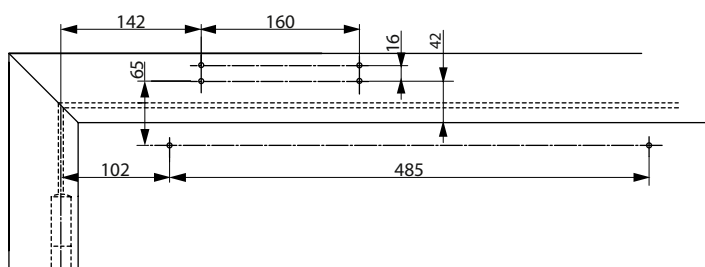
Левосторонняя показана в диаграмме
Правосторонняя является противоположной



Монтаж на раму

Доводчик со стороны петель на дверной коробке.

Левосторонняя показана в диаграмме
Правосторонняя является противоположной

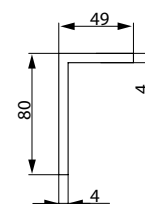
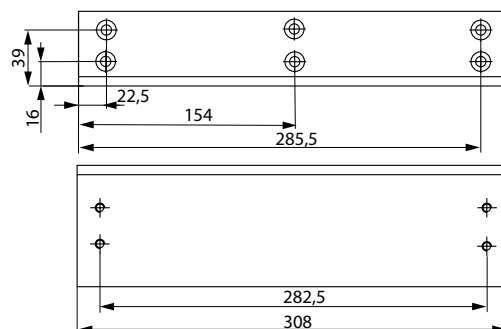
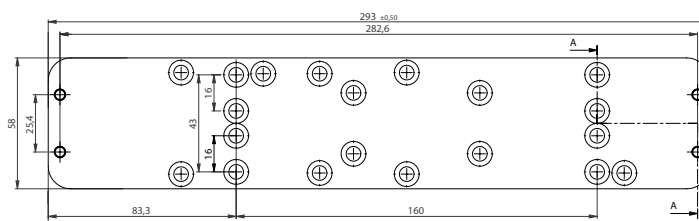
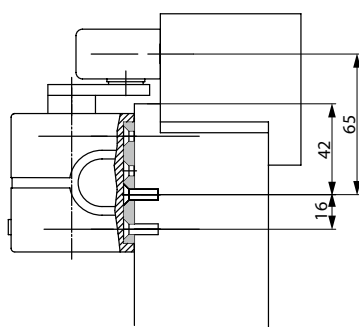


Установочные размеры с Монтажная пластина для монтажа на коробку

Доводчик не со стороны петель на дверной коробке. для двери где прямой монтаж не возможен.

Левосторонняя показана в диаграмме
Правосторонняя является противоположной

Дверной доводчик DC347 Чертежи



Монтажная пластина A126

для монтажа с шаблоном для сверления в соответствии с EN 1154 приложение 1 (противопожарные двери) и для универсального использования

Угловая пластина A107

для монтажа на коробку в случае глубокой коробки, высота снижена на 80 мм. проверьте пригодность для использования с противопожарные двери.

Bezeichnung / Artikel	Best. Nr.
DC347, {EN size 5-7, silver EV1}	DC347-----EV1-
DC347, {EN size 5-7, white, similar to RAL9016}	DC347-----9016
DC347, {EN size 5-7, brown, similar to RAL8014}	DC347-----8014
DC347, {EN size 5-7, black, similar to RAL9005}	DC347-----9005
DC347, {EN size 5-7, customised finish}	DC347-----XXXX
рычажная тяга L197, серебристый EV1	DCL197-----EV1-
рычажная тяга L197, белый, аналогичный RAL9016	DCL197-----9016
рычажная тяга L197, коричневый аналогичный RAL8014	DCL197-----8014

Bezeichnung / Artikel	Best. Nr.
рычажная тяга L197, черный аналогичный RAL9005	DCL197-----9005
рычажная тяга L197, возможна отделка на заказ	DCL197-----XXXX
Угловая пластина A107, серебристый EV1	DCA107-----EV1-
Угловая пластина A107, возможна отделка на заказ	DCA107-----XXXX
Монтажная пластина A126 A126, Гальванизированный	DCA126-----40