



ООО «ЭКСКОН»



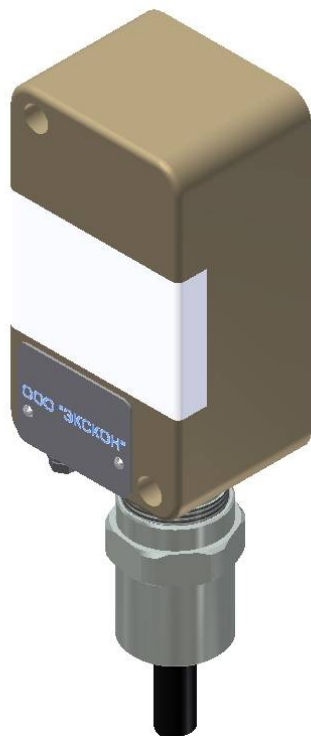
**СЧИТЫВАТЕЛЬ
ВЗРЫВОЗАЩИЩЕННЫЙ
AL-RD-S04-N**

PB Ex s I Mb X / 1Ex s IIB T5 Gb X /

Ex mb IIIС Т80°С Db X IP67

Руководство по эксплуатации

ЭК.425719.004 РЭ



ЭК.425719.004 РЭ

1 ОСНОВНЫЕ СВЕДЕНИЯ

Считыватель взрывозащищенный AL-RD-S04-N (далее изделие) предназначен для применения в автономных и сетевых системах контроля и управления доступом (СКУД) на объектах, расположенных в макроклиматических районах с умеренным и холодным климатом. В зависимости от типа установленного в корпусе устройства считывания, изделие может выполнять функции считывателя бесконтактных идентификаторов с выходным интерфейсом DS1990A, Wiegand (AL-RD-S04-NR), или функции бесконтактного контроллера автономных систем доступа (AL-RD-S04-NC).

Изделие предназначено для применения в подземных выработках шахт и рудников и их наземных строений, опасных по рудничному газу и пыли, а также в помещениях, опасных по газу и пыли взрывоопасных зон классов 1, 21, 2 и 22 (зон В-Ia, В-Iб, В-Iг и В-IIa по ПУЭ гл.7.3) согласно требованиям ГОСТ IEC 60079-14-2011, отраслевым Правилам безопасности, а также согласно специальным условиям безопасного применения (знак «X» в маркировке взрывозащиты).

Изделие может устанавливаться как вне взрывоопасной зоны, так и в составе оборудования, размещенного во взрывоопасной зоне.

Взрывозащищенность изделия обеспечивается специальным видом взрывозащиты «s» по ГОСТ 22782.3-77.

Изделие изготавливается с постоянно присоединенным кабелем с применением кабельного ввода AL-KV производства изготовителя, или с применением сертифицированных Ex-кабельных вводов с маркировкой взрывозащиты, соответствующей условиям применения.

Изделия изготавливаются с кабельными вводами для различных вариантов прокладки небронированного и бронированного кабеля.

Изделие выпускается с маркировкой взрывозащиты по ГОСТ Р МЭК 60079-0-2011 PB Ex s I Mb X или PB Ex s I Mb X / 1Ex s IIB T5 Gb X / Ex mb IIIС Т80°С Db X или 1Ex s IIB T5 Gb X / Ex mb IIIС Т80°С Db X .

Компоненты изделия размещены в металлическом корпусе, залиты двухкомпонентным компаундом «Виксинт ПК-68» и защищены крышкой.

Изделие выпускается с постоянно присоединенным кабелем длиной 1м. Возможна поставка изделия с кабелем другой длины по заказу (но не более 10м).

Изделие выпускается в климатическом исполнении УХЛ2 по ГОСТ 15150-69 и предназначено для эксплуатации при температурах от минус 40 до 50°C и относительной влажности 98% при 25°C.

По степени защиты оболочки от попадания внешних твердых тел и воды изделие соответствует классу IP67 по ГОСТ 14254-96.

По способу защиты от поражения электрическим током изделие соответствует классу I по ГОСТ 12.2.007.0-75.

Структура условного обозначения изделия

AL-RD-S04 - N * * *

1 2 3 4 5

- 1 - наименование изделия;
- 2 - код температурного диапазона: N – нормальный;
- 3 – код функциональности: R – считыватель, С – контроллер;
- 4 – тип бесконтактного идентификатора – указан в Паспорте на изделие;
- 5 - код кабельного ввода:

К- для открытой прокладки кабеля,

В- для бронированного кабеля,

М – для кабеля в металлорукаве или в трубе.

2 ТЕХНИЧЕСКИЕ ХАРАКТЕРИСТИКИ

2.1 Назначение выводов кабеля и режимы работы устройства приведены в Паспорте на изделие.

Электрические параметры изделия:

- напряжение питания - 12+10% В.
- среднее значение потребляемого тока - указано в Паспорте на изделие,
- максимальное (пиковое) значение потребляемого тока – не более 0,25 А,
- средняя мощность излучения - не более 0,4 Вт,
- пиковая мощность излучения – не более 3,75 Вт.

2.2 Назначение выводов кабеля, схемы включения и режимы работы изделия приведены в Паспорте на изделие.

2.3 Изделие соответствует требованиям ТУ 4372-013-11638332-2014 и конструкторской документации согласно ЭК.425719.004.

2.4 Изделие соответствует требованиям:

ГОСТ Р МЭК 60079-0-2011 «Взрывоопасные среды. Часть 0. Оборудование. Общие требования»;

ГОСТ 22782.3-77 «Электрооборудование взрывозащищенное со специальным видом взрывозащиты. Технические требования и методы испытаний»;

ГОСТ Р 51241-2008 Средства и системы контроля и управления доступом. Классификация. Общие технические требования. Методы испытаний. (п. 5.2-5.5, 5.9, 5.11.1);

ГОСТ Р 50009-2000 Совместимость технических средств электромагнитная. Технические средства охранной сигнализации. Требования и методы испытаний.

3 СРЕДСТВА ОБЕСПЕЧЕНИЯ ВЗРЫВОЗАЩИТЫ

Взрывозащищенность изделия обеспечивается специальным видом взрывозащиты «s» по ГОСТ 22782.3-77 и выполнением требований ГОСТ Р МЭК 60079-0-2011, а также применением следующих конструктивных решений:

- герметизацией электрических компонентов изделия способом заливки термостойким двухкомпонентным компаундом Виксинт ПК-68;
- применением в конструкции изделия постоянно присоединенного кабеля;
- отсутствием температуры нагрева наружной поверхности оболочки изделия до допустимой для температурного класса T5 по ГОСТ Р МЭК 60079-0-2011 с учетом максимальной температуры окружающей среды;
- соблюдением специальных условий безопасного применения «Х», указываемых в руководстве по эксплуатации.

4 СПЕЦИАЛЬНЫЕ УСЛОВИЯ БЕЗОПАСНОГО ПРИМЕНЕНИЯ «Х».

Знак «Х» в маркировке взрывозащищенного оборудования указывает на его безопасное применение, заключающееся в следующем:

- монтаж, подключение и эксплуатации изделия должны осуществляться строго в соответствии с ГОСТ ИЕС 60079-14-2011, отраслевыми правилами безопасности и указаниями по монтажу и эксплуатации настоящего руководства;
- при монтаже кабеля изделия во взрывоопасной зоне соединение должно производиться через взрывозащищенную соединительную коробку, допущенную к применению в установленном порядке;
- для электрических соединений вне взрывоопасной зоны возможно применение не взрывозащищенных соединительных коробок с IP, соответствующим категории помещения;
- при обнаружении повреждений изделия: корпуса или кабеля изделия запрещается его дальнейшее использование.

5 МАРКИРОВКА

Маркировка изделия нанесена на маркировочную табличку и содержит:

- название предприятия-изготовителя и его зарегистрированный товарный знак,
- тип изделия,
- маркировку взрывозащиты,
- напряжение питания,
- климатическое исполнение по ГОСТ 15150-69,
- диапазон температур эксплуатации,
- степень защиты оболочки от внешних воздействий IP,
- серийный номер изделия,
- наименование органа по сертификации,
- номер Сертификата соответствия,
- специальный знак взрывобезопасности, согласно Приложению 2 ТР ТС 012/2011;
- единый знак обращения продукции на рынке государств-членов Таможенного союза, согласно п.1 ст. 7 ТР ТС 012/2011.

6 УПАКОВКА

Изделие с элементами крепежа и сопроводительной документацией укладывается в индивидуальную потребительскую тару - коробку из гофрированного картона.

7 УКАЗАНИЯ ПО МОНТАЖУ И УСТАНОВКЕ

7.1 Монтаж изделия и подвод кабеля к нему во взрывоопасных зонах помещений и наружных установок должны производиться согласно маркировке взрывозащиты в строгом соответствии с ГОСТ ИЕС 60079-14-2011 и другими нормативными документами, регламентирующими применение оборудования во взрывоопасных зонах.

7.2 Монтаж и эксплуатация изделия выполняются в соответствии с Паспортом на изделие, эксплуатационной и нормативно-технической документацией на систему контроля доступа.

7.3 Изделие крепится винтами или саморезами на место монтажа, в монтажные отверстия в соответствии с чертежом Рис.1.

7.4 Подключение проводника заземления к винту заземления выполнять гайками и шайбами из комплекта поставки.

7.5 Экран кабеля изделия при подключении к внешним устройствам системы контроля доступа должен оставаться свободным. Такая конфигурация обеспечивает наилучшее экранирование кабеля от внешних помех.

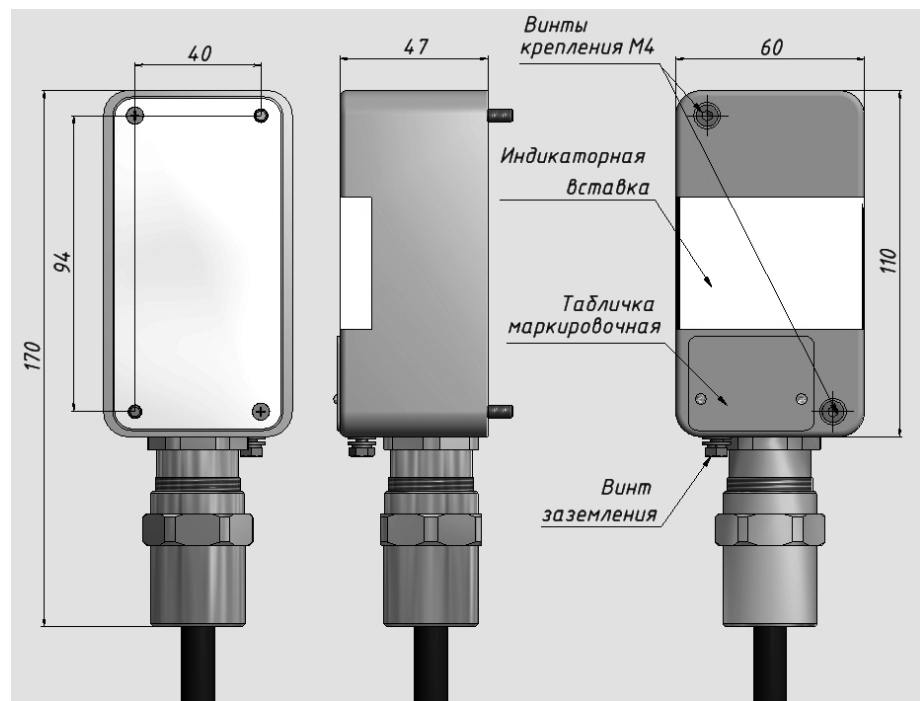


Рис.1 Габаритно-установочные размеры изделия.

8 УКАЗАНИЯ ПО ЭКСПЛУАТАЦИИ

8.1 Изделие предназначено для эксплуатации в диапазоне рабочих температур от минус 40 до 50°C и относительной влажности до 98% при температуре 25°C.

8.2 При установке изделия необходимо обеспечить его защиту от прямого воздействия солнечного излучения и атмосферных осадков.

8.3 Периодическая проверка изделия в процессе эксплуатации должна проводиться ежемесячно, в соответствии с ГОСТ IEC 60079-17-2011 и должна содержать:

- осмотр внешнего вида изделия с целью выявления механических повреждений изделия и кабеля;
- проверку сохранности маркировки изделия;
- удаление загрязнений с поверхностей изделия мягкой тканью;
- проверку состояния крепежных элементов.

8.4 Необходимость проведения дополнительных проверок и их периодичность устанавливается эксплуатирующей организацией в зависимости от условий эксплуатации.

9 ТРАНСПОРТИРОВАНИЕ И ХРАНЕНИЕ

9.1 Изделие упаковано в индивидуальную тару (категория защиты от климатических факторов КУ-1 по ГОСТ 23170-78) и допускает транспортировку в закрытых транспортных средствах в условиях группы С.

9.2 Изделия должны храниться в условиях хранения 1 по ГОСТ 15150-69 в закрытых помещениях с естественной вентиляцией при температуре от 5 до 40°C в упаковке поставщика.

10 УТИЛИЗАЦИЯ

Изделие изготовлено из экологически чистых материалов, не является источником излучения и токсичности. Специальные требования к утилизации по истечению срока службы не предъявляются.

ООО «ЭКСКОН» 111024, г. Москва, 1-ая ул. Энтузиастов, д. 3, стр. 1

Тел. +7 (495) 737-06-62

www.alerlock.ru www.alex.pф www.excontrol.ru

info@alerlock.ru info@excontrol.ru