



EAC

ООО «ЭКСКОН»



СЧИТЫВАТЕЛЬ  
ВЗРЫВОЗАЩИЩЕННЫЙ  
AL-RD-S06-F/N-R  
Руководство по эксплуатации  
ПАСПОРТ  
ЭК.425719.012 РЭ



Москва  
2018г.

## 1 Основные сведения

Настоящее руководство по эксплуатации (РЭ) распространяется на Считыватель взрывозащищенный **AL-RD-S06** (далее изделие), предназначенный для применения в качестве считывателя бесконтактных идентификаторов в автономных и сетевых системах контроля и управления доступом (СКУД).

В зависимости от типа установленного в корпусе устройства считывания, изделие может выполнять функции считывателя бесконтактных идентификаторов 125кГц для форматов карт EM-Marlin, HID, Indala (Моторола) или 13 МГц для бесконтактных идентификаторов MIFARE (ISO14443A, ISO15693) с выходным интерфейсом 1-Wire (DS1990A) или Wiegand.

Изделие предназначено для применения во взрывоопасных зонах помещений и наружных установок в соответствии с присвоенной маркировкой взрывозащиты согласно требованиям ГОСТ IEC 60079-14-2011 и отраслевым Правилам безопасности, а также согласно специальным условиям безопасного применения (знак «X» в маркировке взрывозащиты).

Изделие с маркировкой взрывозащиты **1Ex mb II B T5 Gb X / Ex mb III C T80°C Db X** выполнено в корпусе из алюминиевого сплава и предназначено для применения во взрывоопасных по газу и пыли зонах помещений и наружных установок, кроме шахт, опасных по рудничному газу и (или) горючей пыли.

Изделие с маркировкой взрывозащиты **PB Ex mb I Mb X / 1Ex mb II B T5 Gb X / Ex mb III C T80°C Db X** выполнено в корпусе из латуни или стали и предназначено для применения в подземных выработках шахт и их наземных строениях, опасных по рудничному газу и (или) горючей пыли, а также во взрывоопасных по газу и пыли зонах помещений и наружных установок.

Изделие выпускается в следующих модификациях:

**AL-RD-S06-N-R** – считыватель взрывозащищенный, климатическое исполнение У1. Изделие предназначено для эксплуатации в макроклиматических районах с умеренным климатом при температуре воздуха от минус 40 до плюс 50°C.

**AL-RD-S06-NM-R** – считыватель взрывозащищенный, климатическое исполнение ОМ1. Изделие предназначено для эксплуатации в макроклиматических районах как с умеренно-холодным, так и тропическим морским климатом, в том числе для судов неограниченного района плавания, при температуре воздуха от минус 40 до плюс 45°C.

**AL-RD-S06-F-R** – считыватель взрывозащищенный, климатическое исполнение ХЛ1. Изделие предназначено для эксплуатации в макроклиматических районах с холодным континентальным климатом при температуре воздуха от минус 60 до плюс 45°C. Также в соответствии с ГОСТ 15150-69 изделие может использоваться в районах побережий Охотского и Берингова морей.

**AL-RD-S06-FM-R** – считыватель взрывозащищенный, климатическое исполнение ХЛМ1. Изделие предназначено для эксплуатации в условиях морского холодного климата в том числе на судах каботажного и иного плавания, а также на нефтегазовых платформах арктического шельфа при температуре воздуха от минус 50 до плюс 45°С.

Электронные компоненты считывателя герметизированы от внешней среды.

Изделия вариантов исполнения – F и – FM оснащены встроенными элементами обогрева.

По степени защиты оболочки от попадания внешних твердых тел и воды изделие соответствует классу IP67 по ГОСТ 14254-2015.

По способу защиты от поражения электрическим током изделие соответствует классу I по ГОСТ 12.2.007.0-75. Изделие имеет внешний элемент заземления.

Изделие изготавливается с постоянно присоединенным кабелем длиной 1 м с применением сертифицированных Ex-кабельных вводов, имеющих маркировку взрывозащиты, соответствующую условиям применения, или с кабельным вводом AL-KV собственного производства, сертифицированным в составе изделия.

Изделие изготавливается с кабельными вводами для различных вариантов прокладки небронированного и бронированного кабеля.

Возможна поставка изделия с кабелем различной длины по заказу (но не более 100м).

Структура обозначения изделия при заказе:

**AL – RD – S06 - XX<sub>1</sub> - X<sub>2</sub>XX<sub>3</sub> - XX<sub>4</sub> - X<sub>5</sub> - X<sub>6</sub> – X<sub>7</sub>**

где:

**AL** - товарный знак

**RD** - класс изделия

**S06** - код порядка разработки

**XX<sub>1</sub>** - код климатического исполнения по ГОСТ 15150-69:

**N** – климатическое исполнение У1,

**NM** - климатическое исполнение ОМ1,

**F**-климатическое исполнение ХЛ1,

**FM** – климатическое исполнение ХЛМ1;

**X<sub>2</sub>** - код функциональности (для спецзаказа может отсутствовать):

**R** - считыватель бесконтактных идентификаторов,

**XX<sub>3</sub>** - вариант исполнения кода функциональности считывателя (для спецзаказа может отсутствовать);

**XX<sub>4</sub>** - типы поддерживаемых бесконтактных идентификаторов:

**EH** (карты: EM- Marin, HID, Indala),

**MF** (карты MIFARE);

- X<sub>5</sub>** - код кабельного ввода:  
**В** - для бронированного кабеля,  
**К** - для открытой прокладки небронированного кабеля,  
**М** - для прокладки кабеля в металлорукаве МРПИ-15,  
**Т** - для прокладки кабеля в трубе
- X<sub>6</sub>** – длина присоединенного кабеля **L** в метрах  
(для L = 1м – без обозначения);
- X<sub>7</sub>** - маркировка взрывозащиты:  
**1Ex mb ПВ Т5 Gb X / Ex mb IIIС Т80°С Db X** – исполнение для взрывоопасных газовых и пылевых сред, кроме подземных шахт и их наземных строений;  
**РВ Ex mb I Mb X / 1Ex mb ПВ Т5 Gb X / Ex mb IIIС Т80°С Db X** – исполнение для подземных шахт и их наземных строений, а также для взрывоопасных газовых и пылевых сред;
- ТУ 4372-020-11638332-2016** -обозначение технических условий.

Пример записи при заказе для считывателя **AL-RD-S06**, в климатическом исполнении **XЛ1**, с кодом функциональности **R01** (считыватель варианта исполнения 01) для работы с бесконтактными идентификаторами 13 МГц **MIFARE**, с кабельным вводом для **открытой прокладки небронированного кабеля**, длина присоединенного кабеля **1** м, с маркировкой взрывозащиты **1Ex mb ПВ Т5 Gb X / Ex mb IIIС Т80°С Db X** для применения во взрывоопасных газовых и пылевых средах, кроме подземных шахт и их наземных строений:

**Считыватель AL-RD-S06-F-R01-MF-K-1Ex mb ПВ Т5 Gb X / Ex mb IIIС Т80°С Db X ТУ 4372-020-11638332-2016.**

Пример записи для спецзаказа считывателя **AL-RD-S06** в климатическом исполнении **У1**, для работы с бесконтактными идентификаторами – 125 кГц - **EM-Marlin**, с кабельным вводом для **открытой прокладки бронированного кабеля**, длина присоединенного кабеля **10** м, с маркировкой взрывозащиты **РВ Ex mb I Mb X / 1Ex mb ПВ Т5 Gb X / Ex mb IIIС Т80°С Db X** для применения в подземных выработках шахт и их наземных строениях, опасных по рудничному газу и (или) пыли, во взрывоопасных газовых или пылевых средах:

**Считыватель AL-RD-S06-N-EN-B -10 - РВ Ex mb I Mb X / 1Ex mb ПВ Т5 Gb X / Ex mb IIIС Т80°С Db X ТУ 4372-020-11638332-2016.**

## 2 Технические характеристики

2.1 Изделие соответствует требованиям:

ГОСТ 31610.0-2014 (IEC 60079-0:2011) «Взрывоопасные среды. Часть 0. Оборудование. Общие требования»;

ГОСТ Р МЭК 60079-18-2012 «Взрывоопасные среды. Часть 18. Оборудование с взрывозащитой вида «Герметизация компаундом (т)».

ГОСТ Р 51241-2008 «Средства и системы контроля и управления доступом. Классификация. Общие технические требования. Методы испытаний». (п.п. 5.2-5.5, 5.9, 5.11.1);

ГОСТ Р 50009-2000 «Совместимость технических средств электромагнитная. Технические средства охранной сигнализации. Требования и методы испытаний».

2.2 Номинальное значение напряжения питания устройства считывания и устройства подогрева 12В постоянного тока.

2.3 Допустимое отклонение значения напряжения питания:

- для вариантов исполнения N и F +20 / -10%
- для вариантов исполнения NM и FM ±20%.

2.4 Токи потребления изделий при номинальных значениях напряжений питания устройства считывания и устройства подогрева приведены в таблице 1.

Таблица 1 - Электрические параметры

Параметр	AL-RD-S06 - N (NM)	AL-RD-S06 - F (FM)
Среднее значение тока потребления устройства считывания, мА, не более	50	50
Максимальное (импульсное) значение тока потребления устройства считывания, мА, не более	250	250
Среднее значение тока потребления устройства подогрева в режиме «Подогрев включен» при максимально допустимом значении напряжения питания, мА, не более	-	400

2.5 Назначение выводов кабеля и обозначение маркировки жил кабеля приведены в таблице 2.

2.6 Формат выходных данных для связи с контролером устанавливается пользователем с помощью цепей управления форматом F1...F4, путем соответствующего соединения их с общим проводом (Таблица 3).

В режиме «Авто» (Wiegand) считыватель автоматически реализует следующие интерфейсы:

- для идентификаторов EM-Marin - протокол Wiegand-42,
- для идентификаторов HID - протокол задается идентификатором,
- для идентификаторов Indala (Motorola) - протокол Wiegand-27.

2.7 Удаленность считывателя от контроллера: - в режиме 1-Wire (DS1990A)- не более 15м, в режиме Wiegand - не более 100 м (при использовании экранированного кабеля).

2.8 Предельное расстояние считывания идентификаторов:

- 125 кГц - EM-Marin, HID, Indala (Моторола) - 8см,

- 13 МГц - MIFARE (ISO14443A, ISO15693) - 4см.

2.9 Габариты корпуса изделия (без кабельного ввода), мм – 110х60х47.

2.10 Масса изделия (с небронированным кабелем длиной 1 м), не более - 1,3 кг.

Таблица 2 - Назначение выводов кабеля

Тип считывателя		Обозначение цепи	Назначение цепи
AL-RD-S06-F(FM)-...В,К,М,Т AL-RD-S06-N(NM)...-В	AL-RD-S06N(NM) - К,М,Т		
Цветовая маркировка жил кабеля с дополнительными полосками	Цветовая маркировка жил кабеля		
Красный	Красный	+12В	Питание считывателя
Черный	Черный	Общий	0В (Общий)
Желтый	Желтый	DATA_0/ 1-Wire	Данные «0» / Эмуляция TM DS1990A
Синий	Синий	DATA_1	Данные «1»
Зеленый	Зеленый	Led_G	0В - Включение зеленого светодиода
Коричневый	Белый	Led_R	0В – Включение красного светодиода
Белый с желтой полосой	Розовый	F1	Управление форматом выходных данных (Таблица 3)
Белый с синей полосой	Серый	F2	
Белый с зеленой полосой	Коричневый	F3	
Белый с коричневой полосой	Фиолетовый	F4	
Белый с красной полосой	-	Нагреватель +	Питание нагревателя +12В
Белый с черной полосой	-	Нагреватель -	Питание нагревателя – 12В
Экран кабеля	Экран кабеля	Экран	Экран

Таблица 3 - Формат выходных данных

Типы бесконтактных идентификаторов	Управление форматом выходных данных				Выходной интерфейс
	F1	F2	F3	F4	
EM- Marin, HID, Indala, MIFARE	Общий	Общий	Общий		1-Wire (DS1990A)
		Общий	Общий		Wiegand-26
	Общий				Wiegand-34
	Общий		Общий		Wiegand-37
	Общий	Общий			Wiegand-40
		Общий			Wiegand-42
EM- Marin, HID, Indala					Авто (Wiegand)
MIFARE					Wiegand-58
				Общий	Секторный режим
<p>Список поддерживаемых форматов карт для идентификаторов MIFARE (MF):</p> <ul style="list-style-type: none"> <li>- Mifare Mini, Mifare Classic 1K/4K, Mifare Plus SL1/SL3;</li> <li>- Mifare ID (чтение UID и чтение из защищенных секторов карты только для рабочих карт).</li> </ul> <p><b>Примечание</b> - Формат выходных данных «Секторный режим» в считывателе MF предназначен для работы с секторами карты, защищенными паролями. Поддерживается одновременная работа с несколькими рабочими секторами.</p>					

### 3 Средства обеспечения взрывозащиты

3.1 Взрывозащищенность изделия обеспечивается взрывозащитой вида «герметизация компаундом «т» по ГОСТ ИЕС 60079-18-2012, выполнением конструкции в соответствии с требованиями ГОСТ 31610.0-2014, а также применением следующих конструктивных решений:

- применением в изделии неповреждаемых электронных компонентов;
- герметизацией электрических компонентов изделия способом заливки термостойким двухкомпонентным компаундом Виксинт ПК-68;
- отсутствием внешней электрической нагрузки изделия;
- применением в конструкции изделия постоянно присоединенного кабеля;
- отсутствием температуры нагрева наружной поверхности оболочки изделия до допустимой для температурного класса T5 по ГОСТ 31610.0-2014 с учетом максимальной температуры окружающей среды;
- соблюдением специальных условий безопасного применения «X», указываемых в руководстве по эксплуатации.

3.2 Специальные условия безопасного применения.

Знак «X» в маркировке взрывозащищенного оборудования указывает на его безопасное применение, заключающееся в следующем:

- монтаж, подключение и эксплуатация изделия должны осуществляться строго в соответствии с ГОСТ ИЕС 60079-14-2011, отраслевыми правилами безопасности и указаниями по монтажу и эксплуатации настоящего руководства;

- подключение изделия к источникам питания должно выполняться с применением внешних плавких предохранителей ВП2Б-1В, обеспечивающих ограничение тока в случае повреждения изделия. Допустимое значение тока короткого замыкания внешнего источника электропитания  $I_{кз}=2,75A$ . Время срабатывания предохранителя 1,0 с.

- при монтаже кабеля изделия во взрывоопасной зоне соединение должно производиться через взрывозащищенную соединительную коробку, допущенную к применению в установленном порядке;

- для электрических соединений вне взрывоопасной зоны возможно применение не взрывозащищенных соединительных коробок с IP, соответствующим категории помещения;

- при обнаружении повреждений изделия (корпуса, кабеля) запрещается его дальнейшее использование.

#### 4 Требования безопасности

Безопасность при эксплуатации изделия обеспечивается соблюдением следующих требований:

- Не допускается эксплуатация изделия при наличии повреждений частей корпуса (кабельного ввода, пластиковой вставки), а также внешней оболочки кабеля.

- Запрещается эксплуатация изделия при температурах окружающего воздуха выше плюс 50°С.

- Не допускается эксплуатация изделия при наличии слоя пыли на поверхностях корпуса свыше 5мм.

- Запрещается включение изделия при значении напряжения питания считывателя или нагревателя свыше 15В.

- Запрещается применение изделия без плавких предохранителей в цепях питания считывателя и нагревателя.



**Внимание! При срабатывании предохранителя в цепи питания считывателя или нагревателя запрещается дальнейшая эксплуатация изделия. Изделие подлежит замене.**

#### 5 Комплект поставки

В комплект поставки изделия входят:

- считыватель взрывозащищенный AL-RD-S06 ТУ-4372-020-22638332-2016,

- винт крепления М4х40 DIN 912 - 2 шт.,

- ключ шестигранный S3, винт заземления М5х8, шайбы 5 (латунь) – 2шт.,

- Руководство по эксплуатации, Сертификат соответствия с Приложением,

- упаковка.



## 6 Маркировка

Маркировка считывателя нанесена на маркировочную табличку, расположенную на корпусе изделия и содержит:

- наименование предприятия-изготовителя, тип изделия и вариант исполнения,
- маркировку взрывозащиты считывателя,
- номинальное напряжение питания, максимальный ток потребления, допустимый ток короткого замыкания,
- климатическое исполнение по ГОСТ 15150-69,
- диапазон температур эксплуатации,
- степень защиты оболочки от внешних воздействий IP,
- серийный номер изделия
- наименование органа по сертификации и номер Сертификата соответствия,
- специальный знак взрывобезопасности, согласно Приложению 2 ТР ТС 012/2011,
- единый знак обращения продукции на рынке государств-членов таможенного союза, согласно п.1 ст. 7 ТР ТС 012/2011

## 7 Упаковка

Изделие с элементами крепежа и сопроводительной документацией упаковано в индивидуальную потребительскую тару - коробку из гофрированного картона.

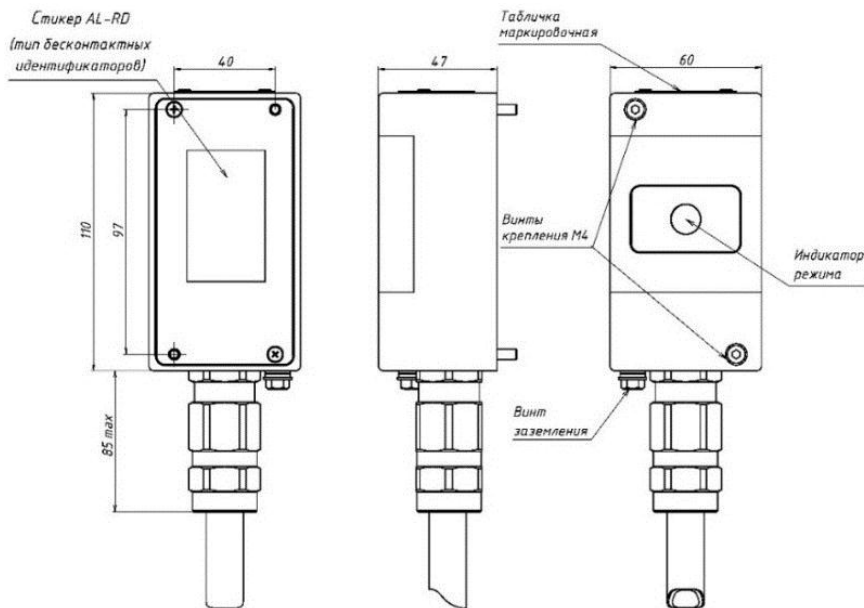


Рисунок 1 - Габаритно-установочные размеры считывателя AL-RD-S06-F/N-R

## 8 Использование по назначению

### 8.1 Указания по монтажу и установке

Монтаж изделия и подвод кабеля к нему во взрывоопасных зонах помещений и наружных установок должны производиться согласно маркировке взрывозащиты в строгом соответствии с ГОСТ ИЕС 60079-14-2011 и другими нормативными документами, регламентирующими применение оборудования во взрывоопасных зонах. Монтаж и эксплуатация изделия выполняются в соответствии с эксплуатационной и нормативно-технической документацией на систему контроля доступа (СКУД).

Изделие крепится винтами или саморезами на место монтажа, в монтажные отверстия в соответствии с чертежом на рисунке 1.

Подключение к изделию проводника заземления выполняется винтом и шайбами из комплекта поставки.

Экран кабеля изделия при подключении к внешним устройствам системы контроля доступа должен оставаться свободным. Такая конфигурация обеспечивает наилучшее экранирование кабеля от внешних помех.

Соединение изделия с управляющим контроллером доступа выполняется в соответствии с цветовой маркировкой проводов (Таблица 2) и примерами подключения на рисунках 2, 3, 4, 5.

Если для устройства считывания изделия используется отдельный источник питания, то этот источник должен иметь с управляющим контроллером единый общий провод питания «Общий».

В цепях питания считывателя и нагревателя должны быть установлены плавкие предохранители на ток 1,0А.

### 8.2 Ввод в эксплуатацию

Проверка работоспособности производится после подключения изделия к контроллеру СКУД и установки формата выходных данных в соответствии с таблицей 3.

Для включения изделия необходимо подать напряжение от блока питания считывателя и блока питания нагревателя. Допускается питание считывателя и нагревателя от одного источника питания (рисунок 5).

После подачи питания на передней панели изделия должен загореться индикатор режима красного цвета.

Если включение изделия AL-RD-S06-F-R (AL-RD-S06-FM-R) выполняется при температуре окружающей среды ниже минус 35°С реализуется режим «холодного запуска» 8.3.3.

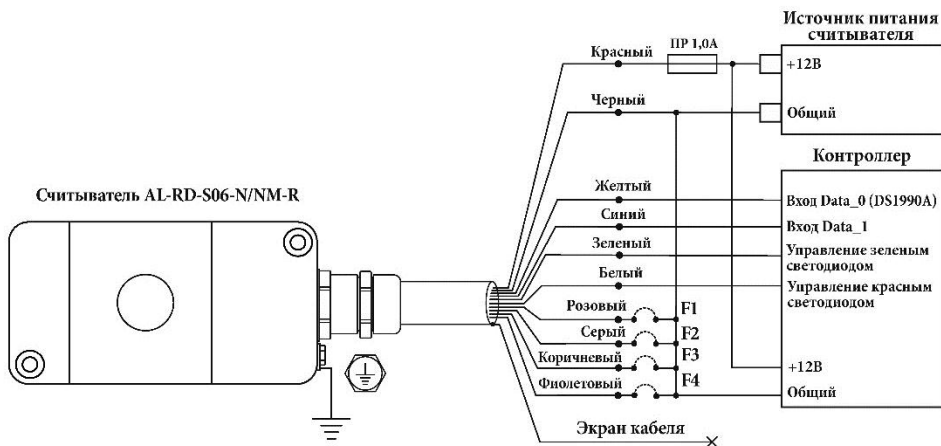


Рисунок 2 – Схема подключения считывателей AL-RD-S06-N/NM-R- (-К, -М, -Т) с небронированным кабелем к контроллеру СКУД.

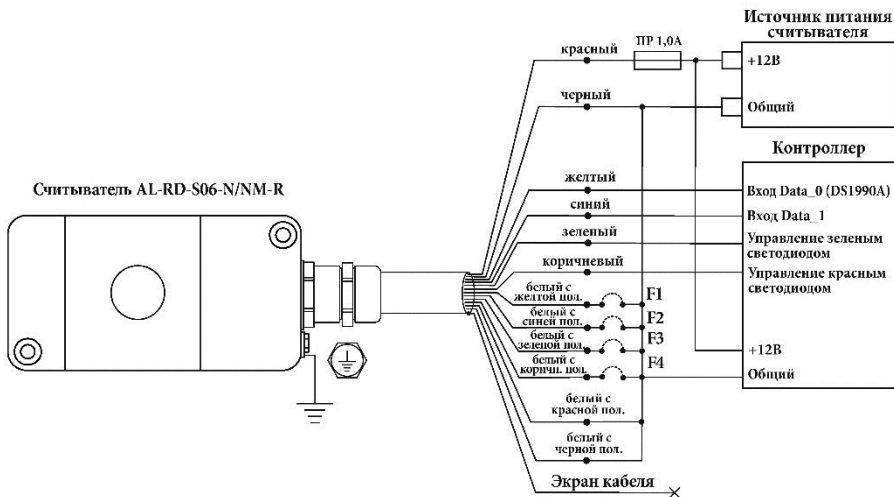


Рисунок 3 – Схема подключения считывателя AL-RD-S06-N/NM-R-B (с бронированным кабелем) к контроллеру СКУД.

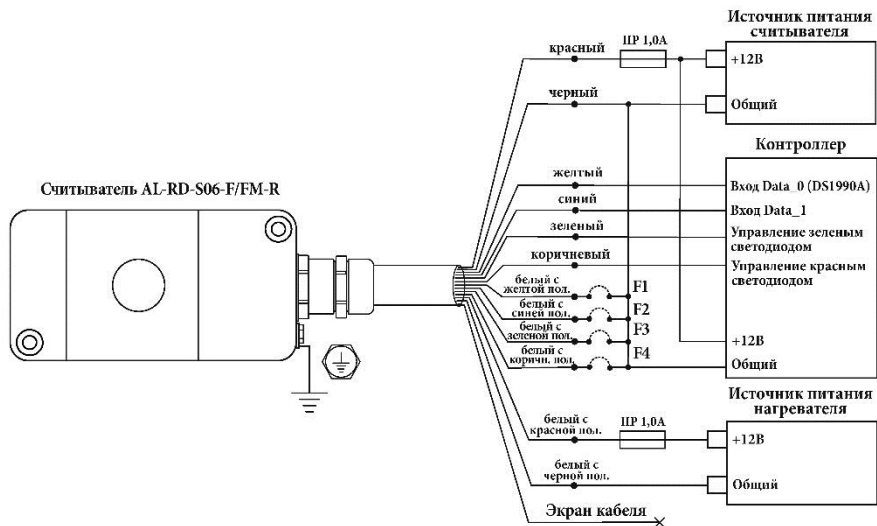


Рисунок 4 – Схема подключения счетчика AL-RD-S06-F/FM-R к контроллеру СКУД с раздельным питанием счетчика и нагревателя.

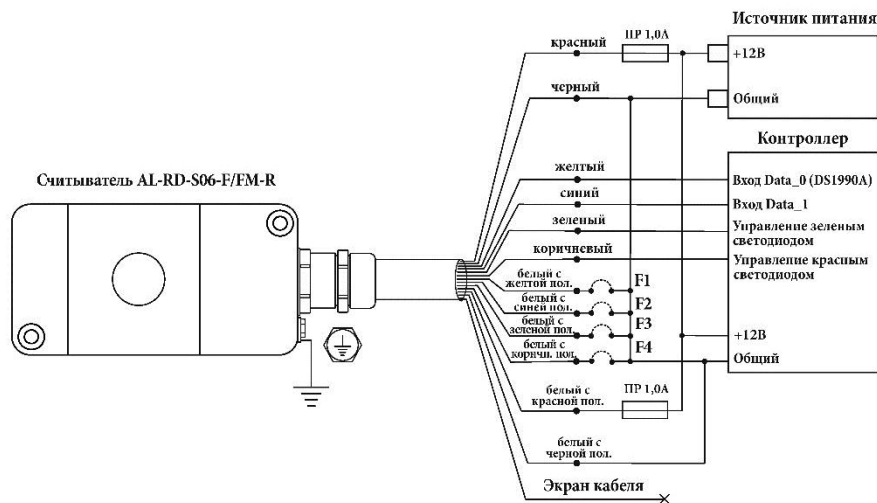


Рисунок 5 – Схема подключения счетчика AL-RD-S06-F/FM-R к контроллеру СКУД с питанием счетчика и нагревателя от одного источника питания.

### 8.3 Режимы работы

#### 8.3.1 Рабочий режим изделия AL-RD-S06-N-R (AL-RD-S06-NM-R)

В режиме ожидания карты индикатор режима светится красным цветом.

При поднесении к считывателю зарегистрированной карты, индикатор режима переключается на зеленый цвет.

Для обеспечения процесса считывания плоскость карты должна быть параллельна поверхности считывателя.

Индикатор считывателя управляется сигналами от внешнего контроллера (например, БОЛИД С2000-2).

#### 8.3.2 Рабочий режим изделия AL-RD-S06-F-R (AL-RD-S06-FM-R)

В рабочем режиме при поднесении к считывателю зарегистрированной карты, индикатор режима красного цвета переключается на зеленый цвет. Дальнейшая работа индикатора режима определяется режимом работы контроллера (например, БОЛИД С2000-2).

При температуре окружающей среды от минус 25 до минус 15°C в изделии автоматически включается внутренний нагреватель.

#### 8.3.3 Режим «холодного запуска» изделия AL-RD-S06-F-R (AL-RD-S06-FM-R)

При включении питания изделия при температуре окружающего воздуха ниже минус 35°C в изделии реализуется режим «холодного запуска»:

- автоматически включается внутренний нагреватель;
- после прогрева электронных компонентов до минус 35°C автоматически включается напряжение питания устройства считывания, при этом загорается индикатор режима красного цвета и изделие переходит в рабочий режим (8.3.2).

Время задержки включения изделия в рабочий режим при минимально допустимой температуре окружающей среды минус 60°C и минимально допустимом напряжении питания - не более 60 мин.

При температуре окружающего воздуха минус 50°C и номинальном значении напряжения питания время задержки включения считывателя - не более 5 мин.

## **9 Техническое обслуживание**

9.1 Периодическая проверка изделия в процессе эксплуатации должна проводиться ежемесячно, в соответствии с ГОСТ ИЕС 60079-17-2011 и должна содержать:

- проверку срока службы изделия,
- осмотр внешнего вида изделия с целью выявления механических повреждений изделия и кабеля;
- проверку сохранности маркировки изделия;
- удаление загрязнений и пыли;
- проверку состояния крепежных элементов;
- проверку качества заземления;
- проверку функционирования изделия.

9.2 Необходимость проведения дополнительных проверок и их периодичность устанавливается эксплуатирующей организацией в зависимости от условий эксплуатации.

## **10 Требования к персоналу**

Специальные требования к пользователям изделия не предъявляются. Обслуживающий персонал должен соблюдать требования безопасности, изложенные в «Правилах по охране труда при эксплуатации электроустановок».

## **11 Транспортирование и хранение**

11.1 Изделие упаковано в индивидуальную тару (категория защиты от климатических факторов КУ-1 по ГОСТ 23170-78) и допускает транспортировку в транспортной таре в закрытых транспортных средствах в условиях группы 2 (С) по ГОСТ Р 51908-2002.

11.2 Условия транспортирования в части воздействия климатических факторов – по ГОСТ 15150-69 для группы 5 (ОЖ4).

11.3 Транспортирование должно осуществляться при отсутствии агрессивных сред.

11.4 При транспортировании должна быть исключена возможность перемещения изделий внутри транспортной тары и самой тары и обеспечена сохранность транспортной тары от атмосферных осадков.

11.5 Во время погрузочно-разгрузочных работ изделия не должны подвергаться резким механическим ударам и воздействию атмосферных осадков.

11.6 Изделия должны храниться в условиях хранения 1 (Л) по ГОСТ 15150-69 в закрытых помещениях с естественной вентиляцией при температуре от 5 до 40°C в упаковке поставщика.

11.7 Назначенный срок хранения изделия до ввода в эксплуатацию не более 3 лет с момента изготовления.

11.8 При хранении допускается укладка изделий в потребительской таре в штабели не более трех рядов.

## 12 Возможные неисправности и меры устранения

Внешние признаки неисправности	Вероятная причина	Меры устранения
При подаче питания на изделие при температуре окружающего воздуха выше минус 35°C не горит индикатор режима красного цвета	Обрыв в цепи питания	Проверить схему подключения
	Перепутана полярность напряжения питания	
Индикатор режима не переключается с красного цвета на зеленый при прикладывании идентификатора (карты)	Идентификатор не зарегистрирован	Проверка функционирования системы СКУД
	Неправильное подключение изделия к системе СКУД	
При подаче питания на изделие AL-RD-S06-F-R (AL-RD-S06-FM-R) при температуре окружающего воздуха ниже минус 35°C не включается подогрев и через 60 мин. не загорается индикатор красного цвета	Отказ устройства подогрева	Замена изделия
 <p>Срабатывает защитный предохранитель в цепи питания считывателя или нагревателя</p>	Превышен допустимый ток потребления изделия	Изделие подлежит замене

## 13 Утилизация

Изделие изготовлено из экологически чистых материалов, не является источником излучения и токсичности. Специальные требования к утилизации по истечению срока службы не предъявляются.

**14 Свидетельство о приемке**

Считыватель взрывозащищенный **AL-RD-S06 - № \_\_\_\_\_**  
 (заводской номер)  
 код климатического исполнения:  - N  - NM  - F  - FM  
 код функциональности - R  
 тип бесконтактных карт:  - EN  - MF  
 вариант кабельного ввода:  - K  - B  - M  - T  
 маркировка  PB Ex mb I Mb X / 1Ex mb II B T5 Gb X / Ex mb III C T80°C Db X  
 взрывозащиты  1Ex mb II B T5 Gb X / Ex mb III C T80°C Db X  
 тип кабеля \_\_\_\_\_  
 длина кабеля  - 1 м - другая \_\_\_\_\_

соответствует техническим условиям ТУ 4372-020-11638332-2016 и признан годным к эксплуатации.

Дата приемки ОТК	Штамп ОТК	Подпись
Организация - установщик	Дата	Подпись

**15 Гарантии изготовителя**

15.1 Изготовитель гарантирует соответствие изделия требованиям ТУ 4372-020-11638332-2016 при соблюдении потребителем правил установки, эксплуатации и хранения.

15.2 Гарантийный срок эксплуатации изделия – 12 месяцев. Срок гарантии устанавливается с даты установки на объекте, но не позднее чем 36 месяцев с даты приемки ОТК предприятия-изготовителя.

Назначенный срок службы изделия - 8 лет.

15.3 При обнаружении дефекта производственного характера в пределах срока гарантийного обслуживания изделие подлежит замене.

15.4 Потребитель лишается прав на гарантийное обслуживание в следующих случаях: при нарушении правил эксплуатации изделия, при наличии механических повреждений изделия.

15.5 Гарантийное обслуживание осуществляется при предъявлении паспорта с проставленной датой изготовления и установки.

15.6 Назначенный срок хранения изделия до ввода в эксплуатацию - не более 3 лет с момента изготовления.

**Изготовитель оставляет за собой право вносить в конструкцию изделия изменения, не влияющие на взрывозащищенность изделия и не ухудшающие его технические характеристики.**

ООО «ЭКСКОН»

111024, г. Москва, 1-ая ул. Энтузиастов, д. 3, стр. 1

Тел. +7 (495) 737-06-62

[www.alerlock.ru](http://www.alerlock.ru) [www.aler.pф](mailto:www.aler.pф) [info@alerlock.ru](mailto:info@alerlock.ru)