

Комплект смещения якоря 200PR

ЭК.304274.003РЭ

Руководство по эксплуатации

Комплект смещения якоря 200PR предназначен для крепления якоря замка AL-200PR на дверях. Комплект позволяет осуществить регулируемую установку якоря замка на расстоянии от 8 до 34мм от полотна двери.

Крепление якоря возможно, как с помощью втулки резьбовой, при этом креплении сверлится сквозное отверстие в полотне двери, так и без сверления сквозного отверстия в полотне двери, при этом применяются фиксатор и упор.

1 Комплект поставки

В комплект поставки входит (рисунок 1):

- | | |
|-------------------------------|-------|
| - втулка резьбовая (1) | 1 шт. |
| - болт М10 (2) | 1 шт. |
| - кожух (3) | 1 шт. |
| - кожух якоря (4) | 1 шт. |
| - фиксатор (5) | 1 шт. |
| - упор (6) | 1 шт. |
| - комплект крепежа: | |
| - винт М6х45 (7) | 1 шт. |
| - гайка М6 (8) | 1 шт. |
| - шайба 6 (9) | 3 шт. |
| - руководство по эксплуатации | 1 шт. |
| - упаковочная коробка | 1 шт. |

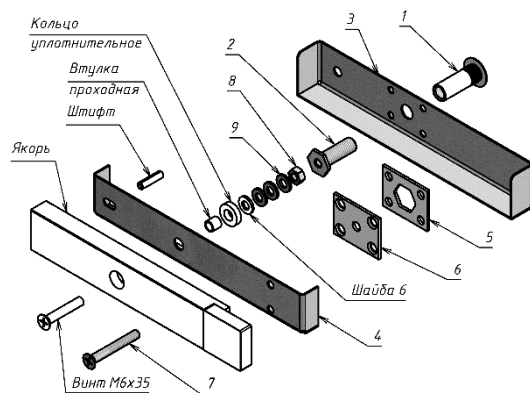


Рисунок 1 – Комплект поставки

2 Указания по монтажу

Комплект смещения якоря 200PR состоит из втулки резьбовой, болта М10, кожуха, кожуха якоря, фиксатора, упора и комплекта крепежа.

При монтаже якоря на полотне двери со сквозным отверстием применяется втулка резьбовая (1) (рисунок 2). Диаметр отверстия под втулку резьбовую – 12 мм.

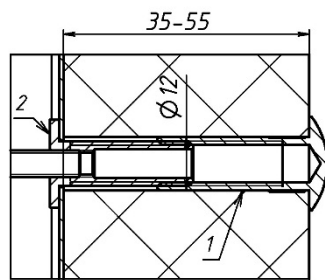


Рисунок 2

При монтаже якоря без сверления полотна двери насквозь применяют фиксатор (5) и упор (6) (рисунок 3). Для крепления упора, фиксатора, кожуха и болта М10 на полотне двери используются саморезы (в комплект поставки не входят).

При расстоянии от якоря до полотна двери от 8 до 13мм необходимо сверлить отверстие под штифт Ø7мм.

Варианты расположения якоря относительно полотна двери показаны на рисунке 4, при этом применяют различные сочетания деталей комплекта. При любом сочетании комплектующих уплотнительное кольцо должно быть плотно прижато к якорю.

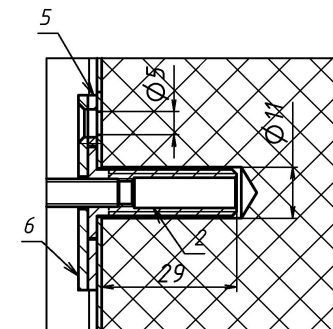


Рисунок 3

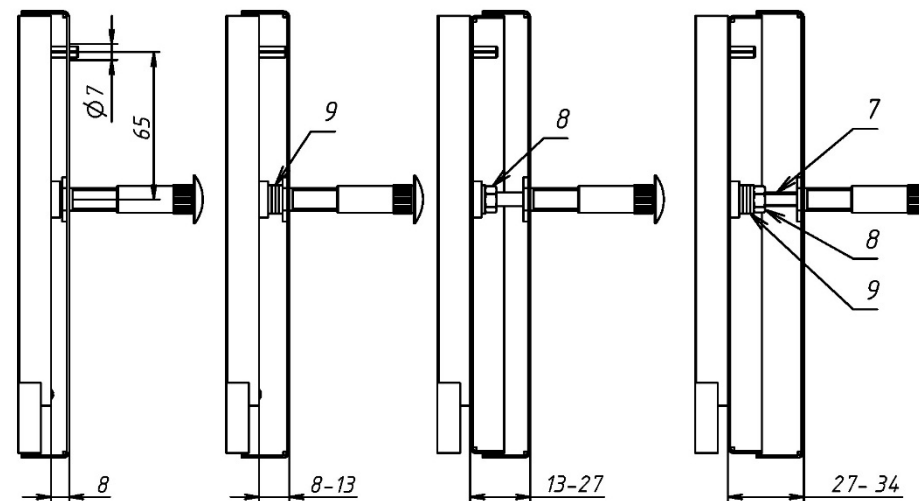


Рисунок 4

3 Условия хранения

Комплект смещения якоря 200PR подлежит хранению в отапливаемых и вентилируемых помещениях при температуре от 5 до 40°C при относительной влажности воздуха до 80% в упаковке поставщика.

Дата приемки ОТК

Штамп ОТК