



ООО «ЭКСКОН»



ЭЛЕКТРОМАГНИТНЫЙ ЗАМОК

AL-80FU

Руководство по эксплуатации
80FU.000PЭ

ТУ 27.33.13.163-008-11638332-2017

www.alerlock.ru
info@alerlock.ru

[Декларация о соответствии](#) ТР ТС 020/2011
ЕАЭС № RU Д-РУ.А301.В.06070

1 Общие сведения

1.1 Электромагнитный замок AL-80FU применяется в системах контроля доступа, системах пожарной и охранно-пожарной сигнализации офисных помещений с большой частотой проходов.

1.2 Замок предназначен для легких офисных дверей, толщина которых (меньше 35 мм) не позволяет устанавливать врезной замок.

1.3 Установка замка в средней части двери позволяет избежать деформации двери при эксплуатации.

1.4 Эксплуатация замка допускается при температуре от минус 20°C до +40°C и относительной влажности до 98% (при +25°C).

1.5 Пример записи при заказе:

Электромагнитный замок AL-80FU-12В, цвет - серый.

2 Технические характеристики

2.1 Масса основного комплекта поставки - не более 1,2 кг.

2.2 Габаритные размеры корпусной части с основанием и кожухом (длина × ширина × глубина) 219,5 × 42,0 × 16,5 мм.

2.3 Габаритные размеры якорной пластины: 170 × 20 × 10 мм.

2.4 Длина кабеля для подключения – не менее 0,25 м.

2.5 Номинальное напряжение питания от источника постоянного тока 12В или 24В.

2.6 Допустимое колебание напряжения электропитания +20/-10% от номинального значения.

2.7 Усилие удержания якоря при попытке взлома двери 800Н ±10% (при номинальном напряжении питания).

2.8 Ток потребления не более 0,24 А (при напряжении питания 12 В) и не более 0,13А (при напряжении питания 24В).

3 Комплектность

В основной комплект поставки входит:

- основание корпусной части с осью	1 шт.
- корпусная часть	1 шт.
- кожух	1 шт.
- пластина якоря	1 шт.
- руководство по эксплуатации	1 шт.
- коробка упаковочная	1 шт.

4 Принцип действия

ЗАМОК состоит из корпусной части и якорной пластины. Якорная пластина крепится к двери, а корпусная часть к дверной коробке. Питание подводится к корпусной части.

Запирание двери происходит при механическом контакте рабочих поверхностей корпусной и якорной частей ЗАМКА. Усилие отрыва якоря при этом составляет 800 Н ±10% (при номинальном напряжении питания). При снятии напряжения питания дверь отпирается.

5 Указания по монтажу

5.1 ЗАМОК монтируется в средней части двери (рисунок 1).

5.2 Якорная пластина крепится на двери двумя саморезами 4мм (габаритно-установочные размеры показаны на рисунке 2). На якорной пластине со стороны двери расположены два резиновых амортизатора, обеспечивающие подвижность и упругое прижатие пластины. Крепежные саморезы не следует затягивать до конца, обеспечив люфт пластины в пределах 0,2...0,4 мм во всех плоскостях.



Рисунок 1

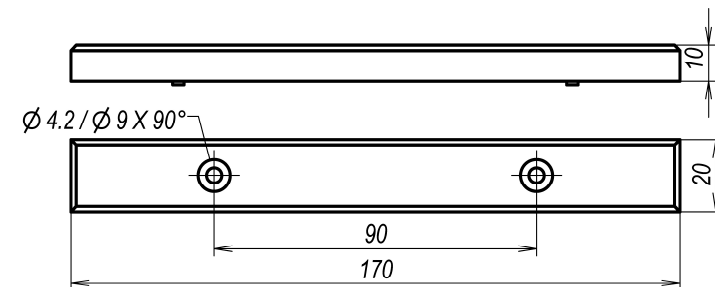


Рисунок 2

5.3 Основание корпусной части крепится на дверной коробке через два овальных отверстия (рис.3) саморезами Ø3 мм с учетом габаритно-установочных размеров и расположения выводов управления (рис.4).

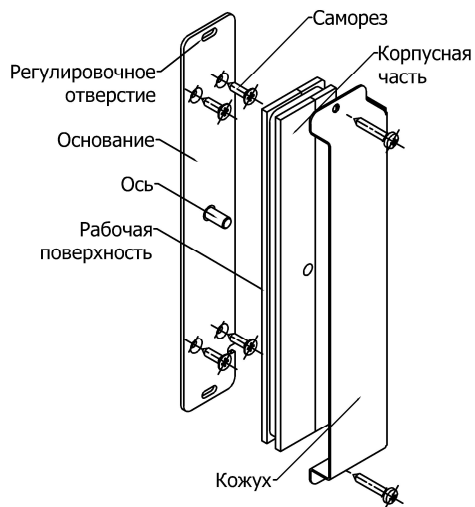


Рисунок 3

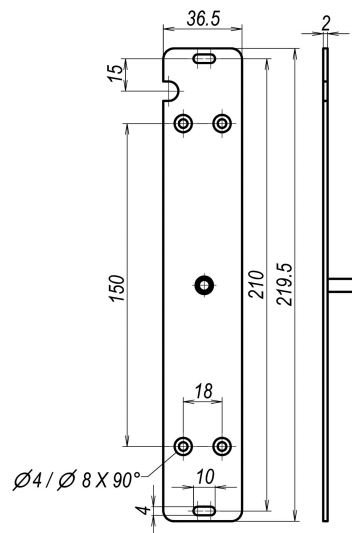


Рисунок 4

Далее на ось основания устанавливается корпусная часть и при закрытой двери перемещением основания с корпусной частью вдоль овальных отверстий достигается совпадение рабочих поверхностей корпусной части и якорной пластины. Для обеспечения эксплуатационных характеристик рабочие поверхности корпусной части и якорной пластины должны плотно прилегать при закрывании двери. После этого корпусная часть снимается, и пластина крепится еще четырьмя саморезами Ø4 мм. Саморезы в овальных отверстиях снимаются, корпусная часть вновь устанавливается на ось и закрывается кожухом, который закрепляется через свободные овальные отверстия.

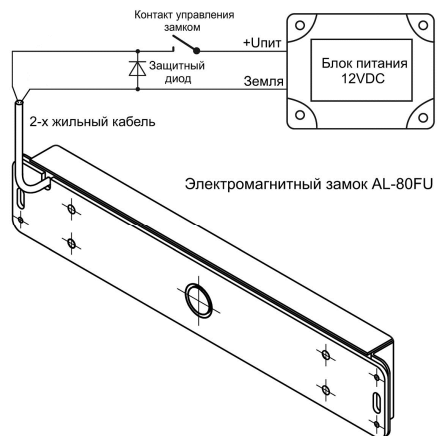


Рисунок 5

6 Схема подключения

Схема подключения ЗАМКА показана на рисунке 5. При подаче питания на ЗАМОК якорная пластина притягивается к корпусной части.

Для уменьшения коммутационных помех и повышения помехоустойчивости системы необходимо установить защитный диод типа 1N4006 (или аналогичный ему).

7 Гарантии изготовителя

7.1 Изготовитель гарантирует работоспособность ЗАМКА при соблюдении потребителем правил эксплуатации и хранения, установленных в настоящем руководстве по эксплуатации.

7.2 Гарантийный срок эксплуатации замка – **12 месяцев**. Срок гарантии устанавливается с даты продажи, но не более чем **24 месяца** с даты приемки ОТК предприятия-изготовителя.

7.3 При обнаружении дефекта производственного характера замок подлежит замене.

7.4 Потребитель лишается прав на гарантийный ремонт в следующих случаях:

- при нарушении правил эксплуатации ЗАМКА;
- при наличии механических повреждений ЗАМКА.

7.5 Гарантийный ремонт осуществляется при предъявлении корпуса и якоря изделия, а также настоящего гарантийного талона с проставленными датами изготовления и продажи и штампом торгующей организации.

Изготовитель оставляет за собой право вносить в конструкцию изделия изменения, не ухудшающие его технические характеристики.

8 Свидетельство о приемке



Электромагнитный замок серии ALer AL-80FU

12В

24В

соответствует техническим условиям ТУ 27.33.13.163-008-11638332-2017 и признан годным к эксплуатации.

Дата приемки ОТК

Штамп ОТК

Отметка о продаже

Организация-продавец

Дата

Подпись



Производитель: ООО «ЭКСКОН»
111024, Москва, 1-ая ул. Энтузиастов д.3 стр.1
Телефон/Факс: +7 (495) 737-06-62
www.alerlock.ru, www.alerp.rf, www.excontrol.ru
e-mail: info@alerlock.ru



ИМПОРТОЗАМЕЩЕНИЕ