



# ООО «РОКСА ЭНТРАНС»

## Монтажный L-уголок

### AL-250UZ

Руководство по эксплуатации

Монтажный L-уголок AL-250UZ предназначен для установки корпуса замка «защелки» AL-250UZ.

#### 1. Комплект поставки

В комплект поставки входит (Рис.1):

- L-уголок	1 шт.
- винт M5x12 (цилиндр.) (поз. 1)	2 шт.
- шайба M5 (поз.2)	2 шт.
- гайка M5 (поз.3.)	2 шт.
- винт M4x8 п/к (поз.4)	2 шт.
- гайка M4 (поз.5)	2 шт.
- руководство по эксплуатации	1 шт.

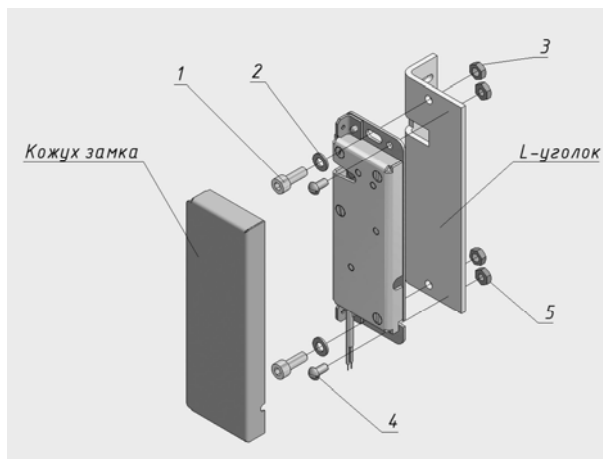


Рис. 1

#### 2. Указания по монтажу.

Корпус замка крепится к уголку двумя винтами M5 (поз.1). Овальные отверстия на фланцевой части корпуса служат для регулировки сопряжения корпуса замка с защепом. После регулировки допускается выполнить дополнительное крепление корпуса двумя винтами M4 (поз.4), для чего в уголке сверлятся два отверстия по месту фиксирующих отверстий на фланцевой части корпуса.

#### 3. Условия хранения.

Монтажный L-уголок AL-250UZ подлежит хранению в отапливаемых и вентилируемых помещениях при температуре от +5 до +40°C при относительной влажности воздуха до 80% в упаковке поставщика.

Дата приемки ОТК

Штамп ОТК