



ООО «РОКСА ЭНТРАНС»  
**МК AL-150**  
Комплект монтажа  
электромагнитного замка  
**AL-150 Premium**

[www.alerlock.ru](http://www.alerlock.ru)  
[info@alerlock.ru](mailto:info@alerlock.ru)

### 1. Комплект поставки

В основной комплект поставки входит (Рис.1):

- планка М150 (1)
- декоративный кожух (2)
- угольник (3)
- винт М4х8 (п/к. с фл.) (4)
- комплект крепежа: болт М5х20 (5)  
шайба 5 (6)  
втулка (7)
- паспорт
- упаковочная коробка

Угольник (3), кожух (2), и винты (4) поставляются в собранном виде.  
Замок в комплект поставки не входит.

- 1 шт.
- 1 шт.
- 1 шт.
- 2 шт.
- 2 шт.
- 2 шт.
- 2 шт.
- 1 шт.
- 1 шт.

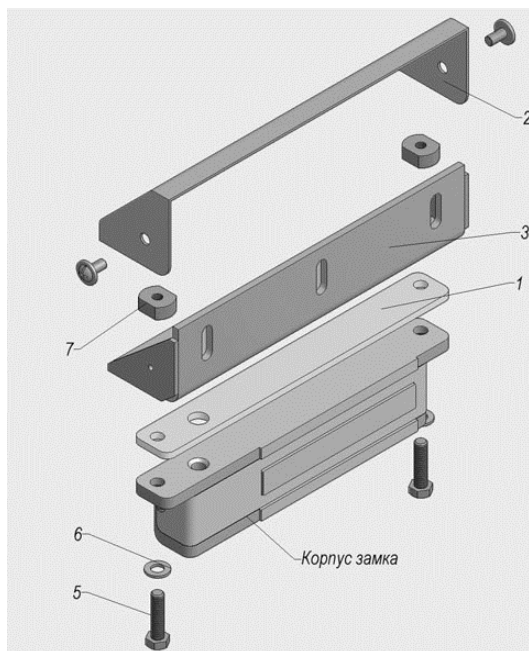


Рис. 1

### 2. Указания по монтажу.

- 2.1 Комплект состоит из угольника, планки, декоративного кожуха и элементов крепежа корпуса замка (болт М5х20, втулка, шайба).
- 2.2 Габаритно-присоединительные размеры крепежного угольника (без замка) показаны на рисунке 2.
- 2.3 Угольник (3) монтируется на дверную коробку и закрывается декоративным кожухом (2) в цвет замка.
- 2.4 Крепеж угольника к дверной коробке в комплект поставки не входит.
- 2.5 Остальные требования по монтажу замка приведены в паспорте на замок.

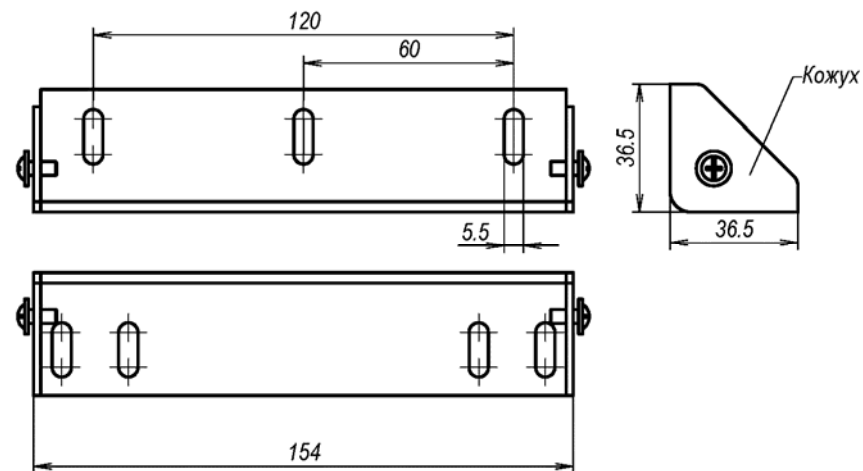


Рис.2

### 3. Условия хранения.

Монтажный комплект МК AL-150 подлежит хранению в отапливаемых и вентилируемых помещениях при температуре от +5 до +40°C при относительной влажности воздуха до 80% в упаковке поставщика.

Отметка о продаже

Монтажный комплект **МК AL-150**

Дата приемки ОТК

Штамп ОТК

Производитель: ООО «РОКСА ЭНТРАНС»  
111024, Москва, 1-ая ул. Энтузиастов д.3 стр.1  
Телефон/Факс: +7 (495) 983-00-43 (многоканальный)  
[www.alerlock.ru](http://www.alerlock.ru) e-mail: [info@alerlock.ru](mailto:info@alerlock.ru)

Изготовитель: ООО «НПК «АЛЕКО»  
171507, Тверская обл. г. Кимры,  
ул. Ильинское шоссе, д.11  
Телефон/Факс: +7 (48236) 3-27-53  
e-mail: [npk-aleko@mail.ru](mailto:npk-aleko@mail.ru)