



# ООО «РОКСА ЭНТРАНС» Монтажный комплект МК AL-20FR-Glass

Руководство по эксплуатации

Монтажный комплект МК AL-20FR-Glass предназначен для крепления якоря малогабаритного замка AL-20FR-02 на стеклянной двери.

## 1. Комплект поставки

В комплект поставки входит (Рис.1):

- |                               |       |
|-------------------------------|-------|
| - монтажная пластина (1)      | 1 шт. |
| - винт М4х6 (2)               | 1 шт. |
| - руководство по эксплуатации | 1 шт. |

Якорь (Рис.1) входит в комплект поставки замка.

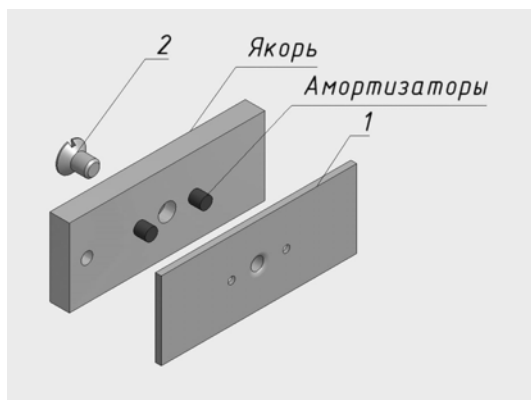


Рис. 1

## 2. Указания по монтажу.

Перед установкой замка якорь соединяется с пластиной (1) винтом (2).

Корпус замка монтируется на дверной коробке, после чего на замок подается напряжение питания. Якорь замка с пластиной прикладывается к корпусу замка и дверь закрывается. После проверки положения якоря на закрытой двери якорь приклеивается на стеклянное полотно двери.

Рекомендуются для применения: силиконовый герметик Chemlux 9013, клей «Акрол-3» с ультрафиолетовым отверждением, эпоксидный клей «ABRO».

## 3. Условия хранения.

Комплект МК AL-20FR-Glass подлежит хранению в отапливаемых и вентилируемых помещениях при температуре от +5 до +40°C при относительной влажности воздуха до 80% в упаковке поставщика.

Дата приемки ОТК

Штамп ОТК

