



ООО «РОКСА ЭНТРАНС» Монтажный комплект МК AL-250UZ-Glass

Руководство по эксплуатации

Монтажный комплект МК AL-250UZ-Glass предназначен для крепления зацепа замка-«защелки» AL-250UZ на полотно стеклянной двери толщиной от 8 до 12 мм.

1. Комплект поставки

В комплект поставки входит (Рис.1):

- кронштейн (поз.1)	1 шт.
- прокладка с липким слоем (поз.2)	3 шт.
- винт М4х6 (потайн.) (поз.3)	2 шт.
- винт М3х4 (уст.) (поз.4)	7 шт.
- руководство по эксплуатации	1 шт.

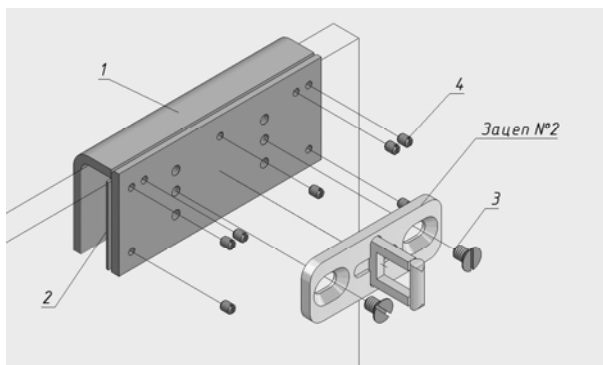


Рис. 1

2. Указания по монтажу.

Кронштейн-скоба надевается на полотно двери. Зазор между полотном и внутренней поверхностью кронштейна заполняется прокладками (поз. 2). Прокладки имеют липкий слой, который освобождается от протектора перед установкой.

Крепление кронштейна-скобы выполняется при помощи стопорных винтов (поз.4). При затягивании винтов не допускается деформация кронштейна-скобы.

3. Условия хранения.

Комплект МК AL-250UZ-Glass подлежит хранению в отапливаемых и вентилируемых помещениях при температуре от +5 до +40°C при относительной влажности воздуха до 80% в упаковке поставщика.

Дата приемки ОТК

Штамп ОТК