



www.alerlock.ru

info@alerlock.ru

ООО «РОКСА ЭНТРАНС»
МК AL- 300
Комплект монтажа
электромагнитного замка
AL-300 PRemium

1. Комплект поставки

В основной комплект поставки входит (Рис.1):

- планка М 300 (1) 1 шт.
- декоративный кожух (2) 1 шт.
- угольник (3) 1 шт.
- винт М4х8 (полукр. с фл.)(4) 2 шт.
- комплект крепежа:
- болт М5х20 (5) 2 шт.
- шайба 5 (6) 2 шт.
- втулка (7) 2 шт.
- паспорт 1 шт.
- упаковочная коробка 1 шт.

Угольник (3), кожух (2), и винты (4) поставляются в собранном виде.
Замок в комплект поставки не входит.

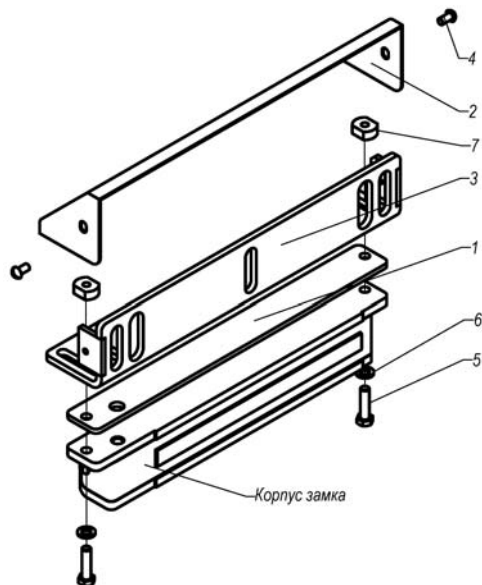
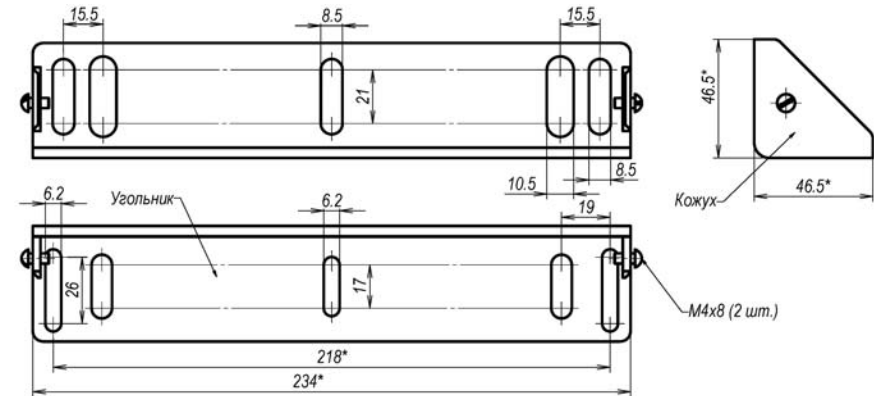


Рис. 1

2. Указания по монтажу.

- 2.1 Комплект состоит из угольника, планки, декоративного кожуха и элементов крепежа корпуса замка (болт М5х20, втулка, шайба).
- 2.2 Габаритно-присоединительные размеры крепежного угольника (без замка) показаны на рисунке 2.
- 2.3 Угольник (3) монтируется на дверную коробку и закрывается декоративным кожухом (2) в цвет замка.
- 2.4 Крепеж угольника к дверной коробке в комплект поставки не входит.
- 2.5 Остальные требования по монтажу замка приведены в паспорте на замок.



Кожух условно не показан.

Рис.2

3. Условия хранения.

Монтажный комплект МК AL-300 подлежит хранению в отопляемых и вентилируемых помещениях при температуре от +5 до +40°C при относительной влажности воздуха до 80% в упаковке поставщика.

Отметка о продаже

Монтажный комплект **МК AL-300**

Дата приемки ОТК

Штамп ОТК

Производитель: ООО «РОКСА ЭНТРАНС»
111024, Москва, 1-ая ул. Энтузиастов д.3 стр.1
Телефон/Факс: +7 (495) 983-00-43 (многоканальный)
www.alerlock.ru e-mail: info@alerlock.ru

Изготовитель: ООО «НПК «АЛЕКО»
171507, Тверская обл. г. Кимры,
ул. Ильинское шоссе, д.11
Телефон/Факс: +7 (48236) 3-27-53
e-mail: npk-aleko@mail.ru