

6. Свидетельство о приемке

Светильник аварийного освещения Jetron JL 01-30LED

изготовлено и принято в соответствии с обязательными требованиями государственных стандартов, действующей технической документации и признано годным для эксплуатации.

ОТК

7. Особые замечания по эксплуатации и аварийным случаям

7.1 При эксплуатации светильника, сверьте диапазон напряжения сети с напряжением работы светильника.

7.2 При температуре окружающего воздуха ниже 0°C или выше 40°C, эффективность работы светильника может снизиться.

7.3 При эксплуатации светильника избегайте попадания влаги.

8. Отметки продавца

Продавец _____

Дата продажи «_____» _____ 20__ г. М.п.

Предприятие-изготовитель: Zhong Shan Meigee Electrical Appliances Co., Ltd.
Китай.

Светильник аварийного освещения
автономный двухрежимный светодиодный

Jetron JL 01-30LED



Паспорт

Общие указания

Перед эксплуатацией необходимо внимательно ознакомиться с паспортом на изделие.

1. Основные сведения об изделии

Светильник аварийного освещения Jetron JL 01-30LED с выбором режима работы (постоянного или непостоянного действия) на базе сверхярких светодиодов с продолжительным сроком службы. Светильник является автономным и предназначен для обеспечения эвакуационного и резервного освещения в случае прекращения подачи электроэнергии.

2. Основные технические данные

2.1 Питание светильника осуществляется от сети переменного тока напряжением 187-242 В, частотой 50 Гц.

2.2 Источник света – 30 сверхярких светодиодов.

2.3 Напряжение и ёмкость аккумуляторной батареи – 2 x 4В 1Ач.

2.4 Защита аккумулятора от глубокого разряда и перезаряда

2.5 Световой поток – 180 Лм.

2.6 Время зарядки аккумулятора – 15ч.

2.7 Время аварийной работы:

а) При половинной яркости (15 светодиодов) – 10ч.

б) При полной яркости (30 светодиодов) – 5ч.

При снижении продолжительности работы светильника, необходимо произвести замену аккумулятора.

2.8 Температура эксплуатации - 0°C ч +40°C.

2.9 Габаритные размеры - не более 350x50x60 мм.

2.10 Масса - не более 0,5 кг.

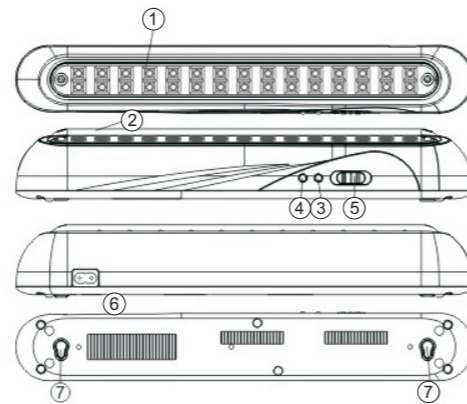
3. Комплектность

Обозначение изделия	Наименование изделия	Кол-во
Jetron JL 01-30LED	Светильник аварийного освещения	1 шт.
	Паспорт на изделие	1 шт.
	Упаковка	1 шт.

4. Устройство и работа

4.1 Назначение органов управления и индикации

- (1) Светодиоды
- (2) Крышка лампы
- (3) Индикатор питания
- (4) Индикатор зарядки
- (5) Переключатель
- (6) Сетевой шнур
- (7) Крепление для монтажа на стену



⚠ ВНИМАНИЕ!

Во избежание поражения электрическим током, не разбирайте светильник. Для ремонта и обслуживания светильника привлекайте квалифицированный персонал.

4.2 Работа

Светильник обеспечивает выбор одного из двух режимов работы:

- а) Постоянный режим работы, переключатель в положении «АС».
- б) Непостоянный режим работы, переключатель в положении «DC».

4.2.1 Постоянный режим работы.



АС ВЫКЛ DC

Установите переключатель в положение «АС» и подключите светильник к сети ~220В, при этом включатся 15 светодиодов. При пропадании напряжения сети, светильник автоматически переходит на питание от встроенного аккумулятора.

4.2.2 Непостоянный режим работы.



АС ВЫКЛ DC

Установите переключатель в положение «DC» и подключите светильник к сети ~220В. При пропадании напряжения сети, автоматически включатся 30 светодиодов.

4.2.3 Установите переключатель в положение «ВЫКЛ», если светильник не используется.



АС ВЫКЛ DC

4.3 Зарядка

4.3.1 Подключите светильник к сети ~220В.

4.3.2 При зарядке аккумуляторов светильника, будет светиться красный индикатор.

4.3.3 Для полной зарядки аккумуляторов требуется приблизительно 15 часов.



Встроенное зарядное устройство может слегка нагреваться в процессе зарядки аккумулятора; тем не менее, это нормальная ситуация.

5. Гарантии изготовителя

5.1 Изготовитель гарантирует соответствие основных технических данных и характеристик изделия данным, приведенным в паспорте, при соблюдении потребителем правил транспортирования, хранения и эксплуатации.

5.2 Гарантийный срок эксплуатации - 6 месяцев с момента продажи, но не более 12 месяцев с даты производства.

5.3 В случае выхода светильника из строя во время гарантийного срока, при соблюдении правил эксплуатации, потребитель предъявляет претензии в соответствии с законодательством РФ.

5.4 Возврат светильника осуществляется только в заводской упаковке без механических повреждений и при полной комплектации.