

7. Свидетельство о приемке.

Лампа аварийного освещения Ракета 01-28 № серии 1008N
изготовлена и принята в соответствии с обязательными требованиями
государственных стандартов, действующей технической документации и
признано годным для эксплуатации.

ОТК

8. Особые замечания по эксплуатации и аварийным случаям

8.1.1 При эксплуатации лампы, сверьте диапазон напряжения сети с
напряжением работы лампы.

8.1.2 При температуре окружающего воздуха ниже 0°C или выше 40°C,
эффективность работы лампы может снизиться.

8.1.3 При эксплуатации лампы избегайте попадания влаги.

9. Отметки продавца

Продавец _____

Дата продажи « _____ » _____ 20__ г. М.п.

Предприятие-изготовитель: Zhong Shan Meigee Electrical Appliances Co., Ltd.
Китай.

Лампа аварийного освещения
автономная непостоянного действия
с энергосберегающим режимом

Ракета 01-28



Паспорт

1. Общие указания.

Перед эксплуатацией необходимо внимательно ознакомиться с паспортом на изделие.

2. Основные сведения об изделии.

Лампа аварийного освещения Ракета 01-28 автономная непостоянного действия на базе люминесцентных ламп с повышенной светоотдачей и большим сроком службы. Лампа предназначена для обеспечения эвакуационного и резервного освещения в случае прекращения подачи электроэнергии. Лампа включается только при отсутствии сетевого напряжения.

3. Основные технические данные.

3.1 Питание светильника осуществляется от сети переменного тока напряжением 187-242 В, частотой 50 Гц.

3.2 Источник света – 2 люминесцентные лампы.

3.3 Напряжение и ёмкость аккумуляторной батареи – 6В 4Ач.

3.4 Мощность ламп – 2 x 8Вт.

3.5 Защита аккумулятора от глубокого разряда и перезаряда.

3.6 Время зарядки аккумулятора – 20-24ч.

3.7 Время аварийной работы:

а) При половинной яркости (1-а лампа) – 5-6ч.

б) При полной яркости (2-е лампы) – 3-3,5ч.

При снижении продолжительности работы светильника необходимо произвести замену аккумулятора.

3.8 Температура эксплуатации - 0°С — +40°С.

3.9 Габаритные размеры - не более 360x80x90 мм.

3.10 Масса - не более 1,1 кг.

4. Комплектность.

Обозначение изделия	Наименование изделия	Кол-во	Номер серии
Ракета 01-28	Лампа аварийного освещения	1 шт.	1008N
	Паспорт на изделие	1 шт.	
	Упаковка	1 шт.	

5. Устройство и работа.

5.1 Назначение органов управления и индикации

(1) Люминесцентная лампа 8 Вт

(2) Винты крышки

(3) Крышка лампы

(4) Портативный держатель

(5) Кнопка ТЕСТ

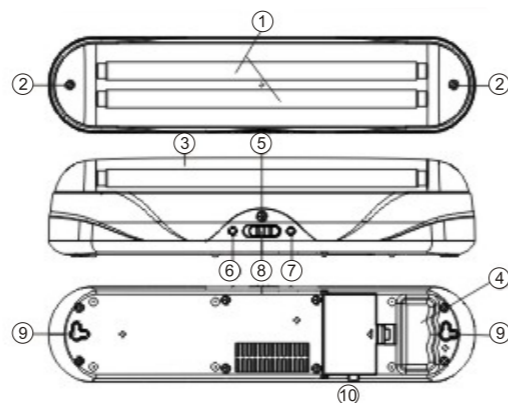
(6) Индикатор заряда

(7) Индикатор питания

(8) Переключатель ВКЛ/ВЫКЛ

(9) Отверстия для монтажа на стену

(10) Сетевой шнур

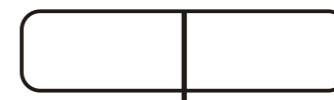


 **ВНИМАНИЕ!**

Во избежание поражения электрическим током, не разбирайте лампу. Для ремонта и обслуживания лампы привлекайте квалифицированный персонал.

5.2. Работа.

5.2.1 Установите переключатель в положение «ВКЛ» (1 лампа, 2 лампы) или «ВЫКЛ», чтобы включить или выключить лампу.



1 лампа **ВЫКЛ** 2 лампы

5.2.2 Установите переключатель в положение «2 лампы» и подключите лампу к сети ~220В, в этом случае, при пропадании напряжения сети, автоматически включатся две люминесцентные лампы.

5.2.3 Установите переключатель в положение «1 лампа» и подключите лампу к сети ~220В, в этом случае, при пропадании напряжения сети, автоматически включится одна люминесцентная лампа.

5.2.4 Установите переключатель в положение «ВЫКЛ», если лампа не используется.

5.3. Зарядка.

5.3.1 Подключите шнур питания к сети ~220В.

5.3.2 При зарядке аккумулятора лампы, будет светиться красный индикатор.

5.3.3 Для полной зарядки аккумулятора требуется приблизительно 20-24 часа.



Встроенное зарядное устройство может слегка нагреваться в процессе зарядки аккумулятора; тем не менее, это нормальная ситуация.

Замечание: Для увеличения времени работы от АКБ рекомендуется включать одну люминесцентную лампу.

5.4. Замена люминесцентной лампы.

5.4.1 Если лампа подключена к сети ~220В, то отключите её, установите переключатель в положение «ВЫКЛ».

5.4.2 Открутите металлические винты и снимите прозрачную крышку.

5.4.3 Слегка поверните и снимите старую люминесцентную лампу.

5.4.4 Вставьте новую 8 ватную люминесцентную лампу в разъем и поверните до упора.

5.4.5 Соберите в обратном порядке.

6. Гарантии изготовителя

6.1.1 Изготовитель гарантирует соответствие основных технических данных и характеристик изделия данным, приведенным в паспорте, при соблюдении потребителем правил транспортирования, хранения и эксплуатации.

6.1.2 Гарантийный срок эксплуатации - 6 месяцев с момента продажи, но не более 12 месяцев с даты производства.

6.1.3 В случае выхода лампы из строя во время гарантийного срока, при соблюдении правил эксплуатации, потребитель предъявляет претензии в соответствии с законодательством РФ.

6.1.4 Возврат лампы осуществляется только в заводской упаковке без механических повреждений и при полной комплектации лампы.