

## Кожухи серии AXIS T92E

Многофункциональная защита для любых условий применения.



- > Двойной корпус.
- > Защита классов IP66 и NEMA 4X.
- > Ударостойкий корпус по классу защиты IK10.
- > Для установки требуется один кабель.
- > Наружное наблюдение с функцией контроля температуры Arctic Temperature Control.

Кожухи серии AXIS T92E гарантируют защиту камеры при наружной установке, а также при неблагоприятных условиях внутри помещения.

Линейка AXIS T92E включает две модели: защитный кожух AXIS T92E05 и кожух для использования вне помещения AXIS T92E20.

Конструкция кожуха AXIS T92E20 включает два корпуса: внутренний удерживает тепло при минусовых температурах. А в жарких условиях встроенный вентилятор переносит тепло к внешнему корпусу для эффективного охлаждения.

В соответствии с требованиями стандартов IP66 и NEMA 4X, кожухи AXIS T92E05 и T92E20 надежно защищены от накапливающейся и переносимой ветром пыли, дождя, сильных струй воды с любого направления и обледенения. Кроме того, они дополнительно защищены от ударов и актов вандализма по классу IK10.

Установка не потребует много времени и усилий, так как питание подается через локальную сеть по технологии Power over Ethernet или High Power over Ethernet. Сетевой кабель прокладывается внутри настенного кронштейна и недоступен вандалам.

Технология Arctic Temperature Control обеспечивает стабильный запуск камер после отключения питания даже на сильном морозе, при  $-40^{\circ}\text{C}$ .

Для кожухов серии AXIS T92E доступен широкий ассортимент монтажных принадлежностей: потолочные и настенные кронштейны, адаптеры и крепления на столбы. В комплект поставки AXIS T92E входит настенный кронштейн с внутренним кабельным каналом и шаровым шарнирным соединением.



## Технические характеристики – Кожухи серии AXIS T92E

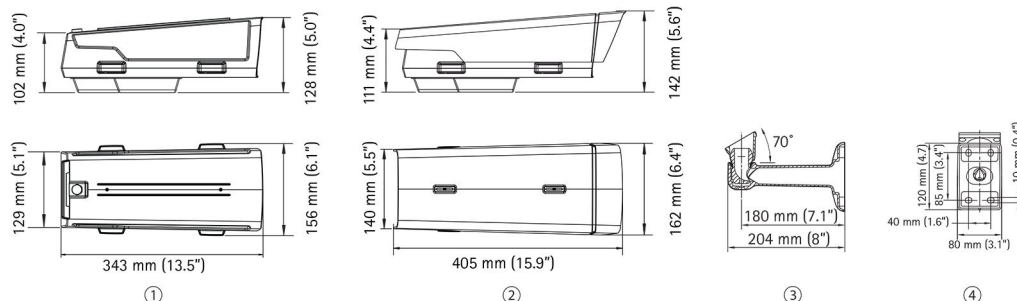
<b>Модели</b>	Защитный кожух AXIS T92E05 Кожух для использования вне помещения AXIS T92E20	<b>Место установки</b>	Для установки внутри и снаружи помещений
<b>Общие характеристики</b>			
<b>Поддерживаемые камеры</b>	AXIS T92E05: камеры для внутреннего наблюдения: AXIS M1103/M1104; камеры для внутреннего и наружного наблюдения: AXIS M1113/M1114, серия AXIS P13, серия AXIS Q16, AXIS Q1755 AXIS T92E20: AXIS M1113/M1114, серия AXIS P13, серия AXIS Q16, AXIS Q1755	<b>Соответствие стандартам</b>	AXIS T92E05: IEC/EN 60529 IP66; NEMA 250, тип 4X; IEC 60068-2-6; IEC 60068-2-27; IEC/EN 62262 IK10 AXIS T92E20: EN 55022, класс B; EN 61000-3-2; EN 61000-3-3; EN 55024; EN 61000-6-1; EN 61000-6-2; FCC, часть 15, раздел B, класс B; ICES-003, класс B; VCCI, класс B; C-tick AS/NZS CISPR 22; EN 60950-22; IEC/EN 60529 IP66; NEMA 250, тип 4X; IEC 60068-2-6; IEC 60068-2-27; IEC/EN 62262 IK10
<b>Кожух</b>	Алюминиевый корпус, солнцезащитный козырек и крышка кабеля из поликарбоната Классы защиты IP66 и NEMA 4X, класс ударпрочности алюминиевого корпуса IK10	<b>Масса</b>	AXIS T92E05: 2,4 кг AXIS T92E20: 2,5 кг
<b>Питание</b>	AXIS T92E05: не требуется AXIS T92E20: Power over Ethernet (PoE) IEEE 802.3af или High Power over Ethernet (High PoE) Блок питания в комплект не входит	<b>Принадлежности в комплекте поставки</b>	Настенные кронштейны VT, солнцезащитный козырек, руководство по установке, отвертка torx 20 AXIS T92E20: 2 коротких кабеля Ethernet
		<b>Гарантия</b>	3-летняя гарантия Axis, см. <a href="http://www.axis.com/warranty">www.axis.com/warranty</a>

Подробнее см. на веб-сайте [www.axis.com](http://www.axis.com)

	Защитный кожух AXIS T92E05	Кожух для использования вне помещения AXIS T92E20
<b>Условия эксплуатации</b>	AXIS Q1755: PoE IEEE 802.3af: от 0 до 45 °C, относительная влажность: 15-100% (с образованием конденсата) Серии AXIS P13 и Q16: PoE IEEE 802.3af: от 0 до 50 °C, относительная влажность: 15-100% (с образованием конденсата) Серия AXIS M11: PoE IEEE 802.3af: от -20 до 50 °C, относительная влажность: 15-100% (с образованием конденсата)	AXIS Q1755: PoE IEEE 802.3af: от -30 до 45 °C, High PoE IEEE 802.3af: от -40 до 45 °C, относительная влажность: 15-100% (с образованием конденсата) Серии AXIS P13 и Q16: PoE IEEE 802.3af: от -30 до 50 °C, High PoE IEEE 802.3af: от -40 до 50 °C, относительная влажность: 15-100% (с образованием конденсата), AXIS M1113 и M1114: PoE IEEE 802.3af: от -30 до 50 °C, High PoE IEEE 802.3af: от -35 до 50 °C, относительная влажность: 15-100% (с образованием конденсата)

### Размеры

1. Без солнцезащитного козырька
2. С солнцезащитным козырьком
3. Настенный кронштейн
4. Настенный кронштейн, вид сзади



### Дополнительные принадлежности

1. Крепление для монтажа на столбе AXIS T91A47
2. AXIS T98A16-VE
3. Источники освещения AXIS T90A
4. Полный список принадлежностей см. на странице [www.axis.com/products/cam\\_housing/t92e/](http://www.axis.com/products/cam_housing/t92e/)

