

Источники освещения AXIS T90B

Высокоэффективное освещение для камер Axis/



- > Гибкая система со сменными линзами.
- > Модели с ИК и белыми светодиодами.
- > Дистанционное управление, облегчающее настройку.
- > Равномерное освещение.

Источники освещения на ИК-светодиодах подходят для любых камер Axis с ИК-фильтром, а на обычных белых светодиодах — для всех камер Axis в случаях, когда требуется дополнительная подсветка. AXIS T90B помогают обеспечить высокое и стабильное качество изображения системы видеонаблюдения.

Источники освещения AXIS T90B можно разместить таким образом, чтобы обеспечить требуемое оптимальное освещение в любых условиях. Угол луча по умолчанию — 10 градусов, и в комплект поставки входят три рассеивающие линзы (35°, 60° и 80°). Дополнительно можно приобрести рассеивающую линзу 120°. Сменные линзы придают системе дополнительную гибкость. Оптика, созданная с использованием голографической технологии, равномерно распределяет свет по всему сечению пучка.

Для включения и выключения источников освещения можно использовать встроенный фотозлемент, порт ввода-вывода

камеры или пассивный ИК-датчик. Удаленное управление позволяет настраивать чувствительность фотозлемента и интенсивность освещения на уровне поверхности. Для защиты от несанкционированных действий функцию удаленного управления можно отключить после завершения установки.

Линейка AXIS T90B включает шесть устройств: три ИК-модели (AXIS T90B20 IR-LED, AXIS T90B30 IR-LED и AXIS T90B40 IR-LED) и три источника обычного освещения (AXIS T90B15 W-LED, AXIS T90B25 W-LED и AXIS T90B35 W-LED).

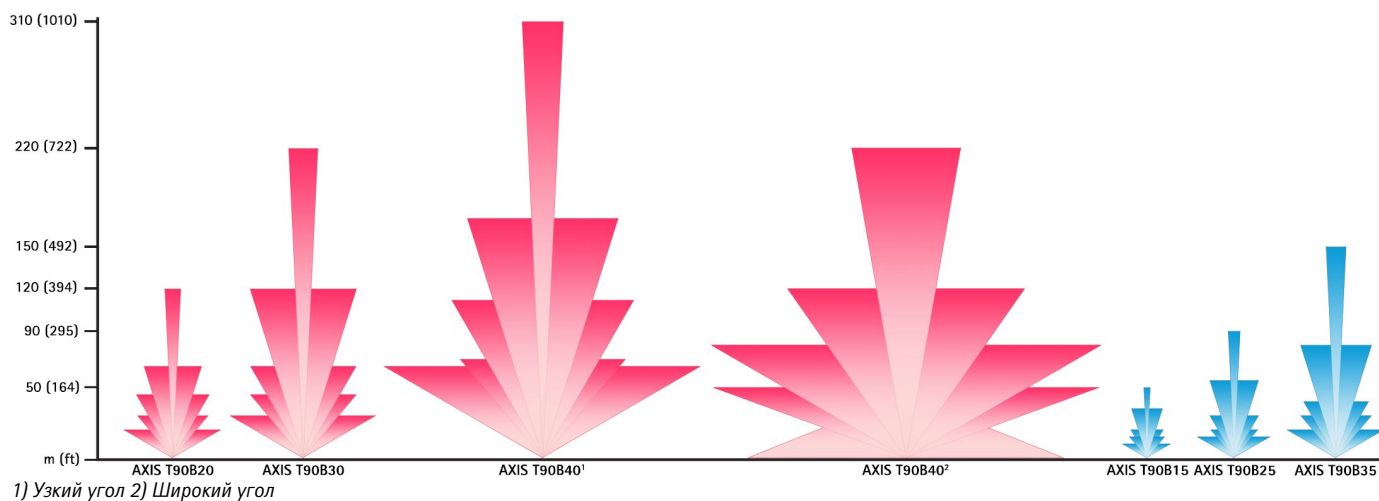
Расстояние

Настройки, обеспечивающие минимальное гарантированное освещение 0,35 мкВт/см². Дальность варьируется в зависимости от погодных условий и светочувствительности камеры.

Модель	Угол	Расстояние
AXIS T90B20 IR-LED	10° x 10°	120 м ^a
	35° x 10°	65 м
	60° x 25°	45 м
	80° x 30°	30 м
	120° x 50°	20 м ^b
AXIS T90B30 IR-LED	10° x 10°	220 м ^a
	35° x 10°	120 м
	60° x 25°	65 м
	80° x 30°	45 м
	120° x 50°	30 м ^b
AXIS T90B40 IR-LED	10° x 10° (узкий световой пучок) / 20° x 10° (широкий световой пучок)	310 м / 220 м ^a
	35° x 10° (узкий световой пучок) / 70° x 10° (широкий световой пучок)	170 м / 120 м
	60° x 25° (узкий световой пучок) / 120° x 25° (широкий световой пучок)	112 м / 80 м
	80° x 30° (узкий световой пучок) / 140° x 30° (широкий световой пучок)	70 м / 50 м
	120° x 50° (узкий световой пучок) / 180° x 50° (широкий световой пучок)	65 м / 45 м ^b
AXIS T90B15 W-LED	10° x 10°	50 м ^a
	35° x 10°	35 м
	60° x 25°	20 м
	80° x 30°	15 м
	120° x 50°	10 м ^b
AXIS T90B25 W-LED	10° x 10°	90 м ^a
	35° x 10°	55 м
	60° x 25°	30 м
	80° x 30°	20 м
	120° x 50°	15 м ^b
AXIS T90B35 W-LED	10° x 10°	150 м ^a
	35° x 10°	80 м
	60° x 25°	45 м
	80° x 30°	30 м
	120° x 50°	20 м ^b

а) Без рассеивающей линзы. б) Дополнительная принадлежность.

Сравнение расстояний



Технические характеристики - Источники освещения AXIS T90B

Модели	AXIS T90B20 IR-LED AXIS T90B30 IR-LED AXIS T90B40 IR-LED AXIS T90B15 W-LED AXIS T90B25 W-LED AXIS T90B35 W-LED	Место установки	Для наружного применения
Поддерживаемые камеры	Модели IR-LED на ИК-светодиодах: все камеры Axis с ИК-фильтром Модели W-LED на белых светодиодах: все сетевые камеры Axis	Монтаж	На стене, потолке, столбе или кожухе камеры
Питание	Входное напряжение: 12–24 В пер/пост тока Частота: 50–60 Гц Длина кабеля: 2,5 м Энергопотребление см. в таблице ниже	Соответствие стандартам	EN 55022, класс B; EN 55024; EN 61547; EN 55015; EN 50130-4; C-tick AS/NZS CISPR 22, класс B; KCC KN22, класс B, KN24; EN 60598-1; IEC/EN 62471, группа риска 2 ^o ; IEC/EN 60529 IP66; IEC/EN 62262 IK09; EN 50130-5; RoHS; REACH; WEEE; CE
Технология управления	Уровень мощности, чувствительность фотоэлемента, канал телеметрии для удаленной активации (при необходимости), таймер	Условия эксплуатации	От -50 до 50 °C Относительная влажность: 10–100 % (с образованием конденсата)
Тип	Модели IR-LED на ИК-светодиодах: 850 нм, пониженной заметности Модели W-LED на белых светодиодах: 5700 K Модели W-LED, мощность светового потока: AXIS T90B15 W-LED: 733 лм AXIS T90B25 W-LED: 1452 лм AXIS T90B35 W-LED: 2840 лм	Условия хранения	От -50 °C до 70 °C
Угол	10° без рассеивающего объектива С рассеивающими объективами: 35°, 60°, 80°, 120° ^a	Масса	AXIS T90B20 IR-LED: 950 г AXIS T90B30 IR-LED: 1650 г AXIS T90B40 IR-LED: 4500 г AXIS T90B15 W-LED: 600 г AXIS T90B25 W-LED: 950 г AXIS T90B35 W-LED: 1650 г
Материал корпуса	Алюминий и поликарбонат Модели IR-LED на ИК-светодиодах: черный Модели W-LED на белых светодиодах: белый и серебристый	Принадлежности в комплекте поставки	Три рассеивающие линзы с разным углом рассеивания: 35° (установлена по умолчанию), 60° и 80°
Дисплей и индикаторы	Индикаторы	Гарантия	Трехлетняя гарантия Axis, бесплатная дополнительная гарантия еще на 2 года. Дополнительную информацию см. на сайте www.axis.com/warranty .

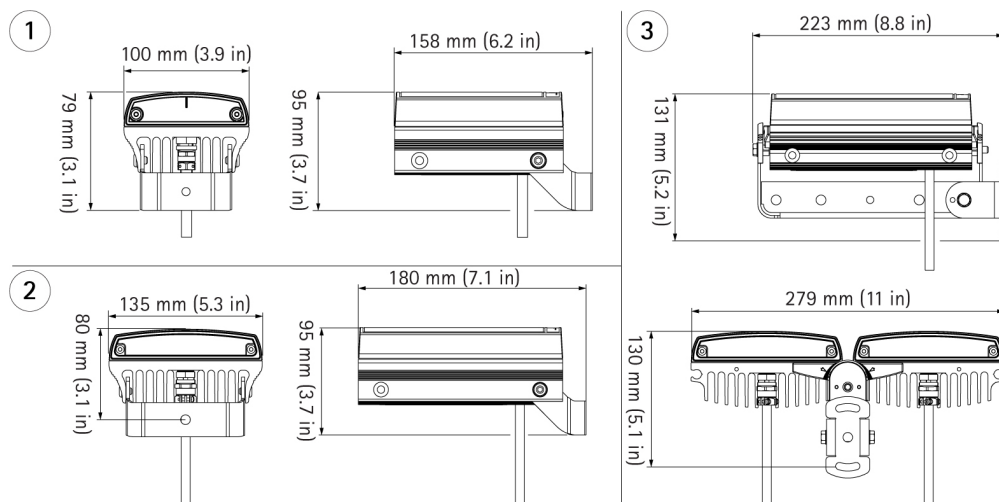
а. *Дополнительная принадлежность*
б. *Только для моделей с ИК-светодиодами*

Подробнее см. на веб-сайте www.axis.com

	Максимальное освещение	20% максимального освещения	Режим ожидания
AXIS T90B20 IR-LED	24 Вт	6 Вт	0,15 Вт
AXIS T90B30 IR-LED	48 Вт	12 Вт	0,15 Вт
AXIS T90B40 IR-LED	96 Вт	24 Вт	0,15 Вт
AXIS T90B15 W-LED	12 Вт	3 Вт	0,15 Вт
AXIS T90B25 W-LED	24 Вт	6 Вт	0,15 Вт
AXIS T90B35 W-LED	48 Вт	12 Вт	0,15 Вт

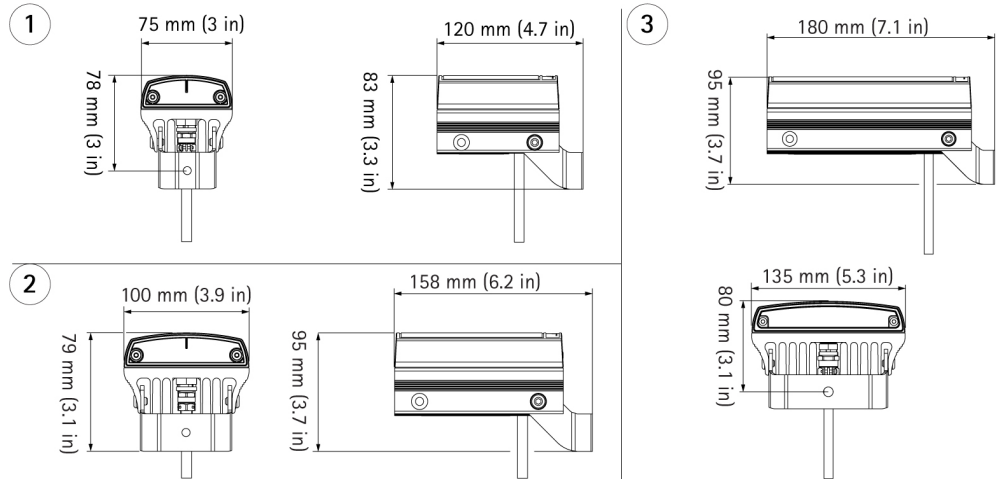
Размеры моделей с ИК-светодиодами

1. AXIS T90B20
2. AXIS T90B30
3. AXIS T90B40



Размеры моделей с белыми светодиодами

1. AXIS T90B15
2. AXIS T90B25
3. AXIS T90B35



Дополнительные аксессуары

1. Рассеивающая линза с дополнительным углом 120°
2. Блок питания AXIS PS24
3. Пульт дистанционного управления AXIS T90B
4. Монтажный кронштейн для столбов AXIS T90A66
5. Настенный кронштейн L AXIS T90A63
6. Одинорный кронштейн AXIS T90A61
7. Двойной кронштейн AXIS T90A62

