

Комбинированные сетевые PTZ-видеокамеры серии AXIS Q87-E

Система видеонаблюдения «всё-в-одном»: детекция тепла, качество HDTV и PTZ-управление.



- > Качество изображения HDTV
- > Тепловизор.
- > Видеопотоки в формате H.264.
- > Защита класса IP66.
- > Постоянное вращение: неограниченный поворот на 360°.

Комбинированная сетевая PTZ-видеокамера серии AXIS Q87-E идеально подходит для решения важнейших задач в системах, где требуется круглосуточное наблюдение за зонами ограниченного доступа. Данная серия поддерживает управление панорамированием, наклоном и зумом, обеспечивает одновременную передачу потоков в визуальном и тепловом режимах, а также выполняет функции дальнего обнаружения, распознавания и идентификации объектов.

В серию сетевых камер AXIS Q87-E входят модели для наружного видеонаблюдения AXIS Q8721-E и AXIS Q8722-E с защитой класса IP66. Модель AXIS Q8721-E одновременно обеспечивает видеоизображение с 10-кратным оптическим зумом и автофокусом и тепловизионное изображение с разрешением 384 x 288. Специальный двигатель обеспечивает поворот и наклон всей камеры в сборе. AXIS Q8722-E обладает аналогичными функциями, но отличается разрешением в режиме тепловизора: VGA 640 x 480. Камеры этой серии подключаются к сети с помощью одного кабеля Ethernet.

Модели AXIS Q87-E поддерживают неограниченный поворот на 360° и наклон в диапазоне от -45° до +20°; точность позиционирования составляет 0.02°. Температурный диапазон работы составляет от -30 до 45 °C.

Благодаря наличию тепловизора, который обнаруживает людей и объекты, скрытые в тени либо темной области, точность обнаружения выше, чем у обычных камер. Кроме того, данная серия может работать в полной темноте и в суровых погодных условиях. Возможности распознавания ночью можно расширить, установив комплект ИК-подсветки PT IR Illuminator kit A. Благодаря сочетанию обычной камеры и тепловизора устройства этой серии являются высокоэффективным решением для охранного видеонаблюдения.



Возможности AXIS Q1921

	Фокусное расстояние	Угол обзора	Человек: 1,8 x 0,5 м Минимальный размер объекта: 0,75 м		Автомобиль: 1,4 x 4,0 м Минимальный размер объекта: 2,3 м	
	мм	по горизонтали	в метрах	в ярдах	в метрах	в ярдах
Обнаружение Оператор замечает целевой объект размером 1,5 пикселя	35	16°	700	766	2200	2405
	60	9°	1200	1312	3700	4046
Распознавание Оператор различает целевой объект размером 6 пикселей	35	16°	175	191	550	601
	60	9°	300	328	920	1006
Идентификация Оператор опознает целевой объект размером 12 пикселей	35	16°	90	98	270	295
	60	9°	150	164	460	503

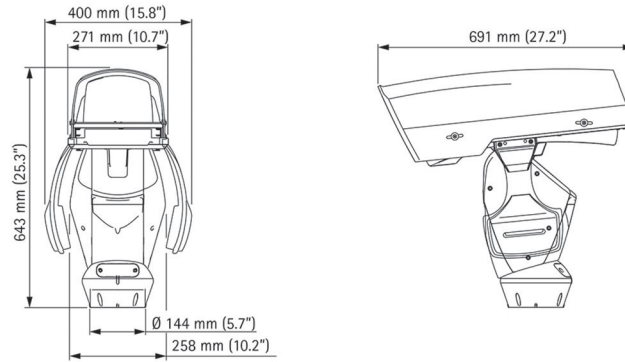
Расстояния определялись в соответствии с критериями Джонсона, на практике значения могут отличаться из-за погодных условий.

Возможности AXIS Q1922

	Фокусное расстояние	Угол обзора	Человек: 1,8 x 0,5 м Минимальный размер объекта: 0,75 м		Автомобиль: 1,4 x 4,0 м Минимальный размер объекта: 2,3 м	
	мм	по горизонтали	в метрах	в ярдах	в метрах	в ярдах
Обнаружение Оператор замечает целевой объект размером 1,5 пикселя	35	18°	1050	1148	3200	3500
	60	10°	1800	1970	5500	6015
Распознавание Оператор различает целевой объект размером 6 пикселей	35	18°	260	284	800	875
	60	10°	440	481	1350	1476
Идентификация Оператор опознает целевой объект размером 12 пикселей	35	18°	130	142	400	437
	60	10°	220	240	680	744

Расстояния определялись в соответствии с критериями Джонсона, на практике значения могут отличаться из-за погодных условий.

Размеры



Дополнительные принадлежности

1. Комплект ИК-подсветки PT IR Illuminator kit A (включая ИК-светодиоды с углами 10° и 50)
2. Телеконвертер Raynox с кратностью 2,2 (для оптической камеры AXIS Q1755)
3. Дисплей для установки AXIS T8414
4. Угловой кронштейн AXIS T95A64 (также требуется настенный кронштейн типа K)
5. Кронштейн для установки на шест AXIS T95A67 (также требуется настенный кронштейн типа K)



Технические характеристики – Комбинированные сетевые PTZ-видеокамеры серии AXIS Q87-E

Модели	AXIS Q8721-E 35 mm и AXIS Q8721-E 60 mm: включают AXIS Q1755 (оптическая камера) и AXIS Q1921 (тепловизионная камера) AXIS Q8722-E 35 mm и AXIS Q8722-E 60 mm: включают AXIS Q1755 (оптическая камера) и AXIS Q1921 (тепловизионная камера)
Камера	
Датчик изображения	Оптическая камера: КМОП, 1/3", прогрессивная развертка, 2 мегапикселя Тепловизионная камера: Неохлаждаемый микроболومتر, 384x288 пикселей (AXIS Q8721-E) или 640x480 пикселей (AXIS Q8722-E)
Объектив	Оптическая камера: f=5,1–51 мм, F1,8–2,1, автофокусировка, автоматическая функция «день/ночь» Горизонтальный угол обзора: 48,1–5,1° Байонет с резьбой M37x0,75 для телеконвертера (приобретается отдельно)
Дальность обнаружения	См. таблицы выше
Минимальная освещенность	Оптическая камера: цвет: 2 лк при 30 IRE, F1,8 ч/б: 0,2 лк при 30 IRE, F1,8
Чувствительность	Тепловизионная камера: тепловая чувствительность NETD < 100 мК
Скорость срабатывания затвора	Оптическая камера: от 1/10000 с до 1/2 с
Панорамирование, наклон и масштабирование	Панорамирование: непрерывное 360°, 0,1–20 °/с Наклон: от 45° до -20°, 0,1–20 °/с Оптическая камера: 10-кратный оптический зум и 12-кратный цифровой, общий 120-кратный зум Протокол: Pelco D Точность позиционирования: 0,02°

Видео	
Сжатие видео	H.264 (MPEG-4 Part 10/AVC) Motion JPEG
Разрешение	AXIS Q8721-E: оптическая камера – HDTV 1080i (1920 x 1080), HDTV 720p (1280 x 720); тепловизионная камера – 384 x 288 с масштабированием до 768 x 576 или VGA AXIS Q8722-E: оптическая камера – HDTV 1080i (1920 x 1080), HDTV 720p (1280 x 720); тепловизионная камера – 640 x 480 с масштабированием до 800 x 600 (D1)
Частота кадров	Оптическая камера: 30/25 кадр/с для всех разрешений Тепловизионная камера: до 30 кадр/с в ЕС, Норвегии, Швейцарии, Канаде, США, Японии, Австралии и Новой Зеландии; до 8,3 кадр/с в других странах ^a
Передача видеопотока	Оптическая камера: несколько отдельно настраиваемых потоков в форматах H.264 и Motion JPEG Тепловизионная камера: как минимум один поток в формате H.264 и Motion JPEG: Одновременная передача нескольких отдельно настраиваемых с частотой кадров до 30 кадр/с Контролируемая частота кадров и полоса пропускания, VBR/CBR H.264
Настройки изображения	Оптическая камера: сжатие, яркость, резкость, контраст, баланс белого, регулировка экспозиции, компенсация встречной засветки, наложение текста и изображений, зеркальное отражение изображений, зоны маскирования, поворот Тепловизионная камера: сжатие, яркость, регулировка экспозиции, наложение текста и изображений, зеркальное отражение изображений, зоны маскирования, поворот, несколько палитр

Сеть	
Безопасность	Защита паролями, фильтрация IP-адресов, шифрование HTTPS ^b , контроль доступа по сети IEEE 802.1X ^b , дайджест-проверка подлинности, журнал доступа пользователей
Поддерживаемые протоколы	IPv4/v6, HTTP, HTTPS ^b , QoS Layer 3 DiffServ, FTP, CIFS/SMB, SMTP, Bonjour, UPnP [™] , SNMPv1/v2c/v3 (MIB-II), DNS, DynDNS, NTP, RTPSP, RTP, TCP, IGMP, RTCP, ICMP, DHCP, ARP, SOCKS
Интеграция систем	
Программный интерфейс	Открытый интерфейс API для интеграции ПО, включая поддержку спецификации VAPIX [®] и открытую прикладную платформу камер AXIS; описание спецификаций доступно на сайте www.axis.com Технические характеристики API доступны на сайте www.axis.com
Интеллектуальное видео	Видеодетектор движения, активное оповещение при несанкционированных действиях, открытая прикладная платформа камер AXIS, обеспечивающая установку дополнительных приложений Оптическая камера: Gatekeeper
Триггеры событий	Интеллектуальные видеотехнологии, внешний вывод
Действия по событиям	Отправка файлов: по FTP, HTTP, сети или электронной почте Рассылка уведомлений по: электронной почте, HTTP и TCP Видеозапись на карту памяти Буферизация видео до и после тревоги Выходной сигнал на внешнее оборудование
Потоковая передача данных	Данные событий
Общие	
Кожух	Алюминиевый корпус, светозащитная бленда ABS PMMA, защита класса IP66 Цвет: RAL 9002
Память	Оптическая камера: ОЗУ: 256 МБ, флэш-память: 128 МБ Тепловизионная камера: ОЗУ: 128 МБ, флэш-память: 128 МБ
Питание	24 В пер. тока, 50/60 Гц, 200 Вт (соответствующий блок питания приобретается отдельно), 230/120 В пер. тока, 50/60 Гц со встроенным светочувствительным датчиком
Локальное хранение данных	Слот SD/SDHC/SDXC с поддержкой карт памяти до 64 Гб (карты памяти приобретаются отдельно) Поддержка видеозаписи по сети (на файл-сервер или сетевой накопитель)

Условия эксплуатации	От -30 до 45 °C Относительная влажность: 10–100% (с образованием конденсата)
Соответствие стандартам	EN 55022 класс А; EN 61000-3-2; EN 61000-3-3; EN 55024; EN 61000-6-1; EN 61000-6-2; FCC, часть 15, раздел В, класс А; ICES-003, класс А; C-tick AS/NZS CISPR 22, класс А; EN 60950-1; EN 60950-22; IEC/EN 60529 IP66 Блок питания (приобретается отдельно): EN 55022 класс А; EN 61000-3-2; EN 61000-3-3; EN 55024; EN 61000-6-1; EN 61000-6-2; FCC, часть 15, раздел В, класс А; ICES-003, класс А; C-tick AS/NZS CISPR 22, класс А; EN 60950-1; EN 60950-22; IEC/EN 60529 IP66
Масса	28,5 кг (без ИК-светодиодов)
Принадлежности в комплекте поставки	Руководство по установке, компакт-диск с программным обеспечением для установки и управления камерой, лицензия на 1 пользователя декодера Windows
ПО для управления видео	Приложение AXIS Camera Station и ПО для управления видео, предоставленные партнерами по разработке программных приложений Axis (не входят в комплект поставки). Дополнительная информация доступна на сайте www.axis.com/products/video/software
Необходимое оборудование	Блок питания AXIS Q87-E 230 В пер. тока или блок питания AXIS Q87-E 120 пер. тока Кронштейн AXIS для установки на шест типа К или настенный кронштейн AXIS типа К
Гарантия	Сведения о 3-летней гарантии Axis и варианте расширенной гарантии AXIS см. по адресу www.axis.com/warranty

- a. Частота кадров выше 9 кадр/с может ограничиваться правилами контроля за экспортом
b. Данное устройство содержит программное обеспечение, разработанное группой OpenSSL Project для использования в наборе инструментов OpenSSL (<http://www.openssl.org/>), а также криптографическое программное обеспечение, созданное Эриком Янгом (Eric Young) (ey@cryptsoft.com).

Подробнее см. на веб-сайте www.axis.com

Технические характеристики комплекта ИК-подсветки PT IR Illuminator kit A (приобретается отдельно)

Модели	ИК-светодиод, угол 10° ИК-светодиод, угол 50°	Угол	От 10° до 50°	Масса	1,4 кг
Поддерживаемые камеры	AXIS Q8721-E AXIS Q8722-E	Расстояние	ИК-светодиод под углом 10°: 100 м ИК-светодиод под углом 50°: 50 м	Также в комплекте	U-образный кронштейн, встроенный регулируемый фотоэлемент
Корпус	Защита класса IP66	Условия эксплуатации	От -50 до 50 °C	Размеры	180 x 135 x 67 мм
Питание	12–24 В пер/пост тока, 35 ВТ Длина кабеля: 70 см	Сертификаты	EN 55022 класс А; EN 55024; EN 61000-6-1; EN 61000-6-2; FCC, часть 15, раздел В, класс А; ICES-003, класс А; C-tick AS/NZS CISPR 22, класс А; EN 60950-1; EN 60950-22; IEC/EN 60529 IP66; EN 62471 (группа рисков 1)	Гарантия	Годовая гарантия Axis, см. www.axis.com/warranty
Управление	Мощность, чувствительность фотоэлемента, канала телеметрии для удаленного управления (при необходимости)				