



ИСО 9001

БЛОК СИГНАЛЬНО-ПУСКОВОЙ АДРЕСНЫЙ «С2000-СП2» (вер. 1.01)

Этикетка
АЦДР.425412.004 ЭТ



ОП021



ОС03

1 ОСНОВНЫЕ ТЕХНИЧЕСКИЕ ДАННЫЕ

1.1 Общие сведения

Блок сигнально-пусковой адресный «С2000-СП2» АЦДР.425412.004 (в дальнейшем – СП2) на два релейных выхода с переключающимися контактами применяется в системах пожарно-охранной сигнализации, поддерживающих двухпроводную линию связи (далее – ДПЛС) (система передачи извещений «СПИ-2000А» АЦДР.425621.001 с контроллером «С2000-КДЛ» (версии 1.10 и выше), входящая в состав комплекса технических средств «Орион» АЦДР.425513.016 ПС), и предназначен для управления исполнительными устройствами (лампами, сиренами, видеокамерами, электромагнитными замками и т.д.), выдачи тревожных извещений на пульт централизованного наблюдения ПЦН путем размыкания контактов реле, а также для осуществления взаимодействия с другими приборами и системами на релейном уровне. Электропитание СП2 осуществляется по ДПЛС.

СП2 рассчитан на непрерывную круглосуточную работу. СП2 относится к восстанавливаемым, периодически обслуживаемым изделиям.

1.2 Основные технические данные

- | | |
|------------------------------------|---------------------------|
| 1) напряжение питания | – по ДПЛС от 8 до 12 В; |
| 2) потребляемый ток | – не более 0,5 мА; |
| 3) количество выходов | – 2 релейных выходов; |
| 4) коммутируемая мощность, макс. | – 30 ВА; |
| 5) коммутируемое напряжение, макс. | – 100 В; |
| 6) коммутируемый ток, макс. | – 2 А; |
| 7) время технической готовности | – не более 15 с; |
| 8) диапазон температур | – от минус 30 до +50 °С; |
| 9) относительная влажность воздуха | – до 93 % при +40 °С; |
| 10) габаритные размеры | – не более 150x103x35 мм; |
| 11) масса | – не более 0,3 кг. |

1.3 Комплектность

В комплект поставки СП2 входит:

- | | |
|--|----------|
| – блок сигнально-пусковой адресный «С2000-СП2» | – 1 шт.; |
| – этикетка | – 1 шт.; |
| – шуруп 1-3x25.016 ГОСТ 1144-80 | – 3 шт.; |
| – дюбель (под шуруп 6x30) | – 3 шт.; |
| – упаковка | – 1 шт. |

2 УКАЗАНИЯ ПО ЭКСПЛУАТАЦИИ

2.1 Схема внешних соединений

На рисунке 1 показана типовая схема соединений СП2 с контроллером ДПЛС. Клеммы 3 «-ДПЛС» и 4 «+ДПЛС» колодки ХТ1 СП2 являются дублирующими клеммами 1 «-ДПЛС» и 2 «+ДПЛС», соответственно.

2.2 Монтаж СП2

СП2 устанавливается на стенах, за подвесными потолками или на других конструкциях помещения в местах, защищенных от воздействия атмосферных осадков, механических повреждений и доступа посторонних лиц. Порядок установки: закрепить СП2 на стене в удобном месте; произвести монтаж СП2 и соединительных линий в соответствии со схемой электрических соединений, приведенной на рисунке 1. Монтаж СП2 производится в соответствии с РД.78.145-92 «Правила производства и приемки работ. Установки охранной, пожарной и охранно-пожарной сигнализации». Габаритные и установочные размеры показаны на рисунке 2.

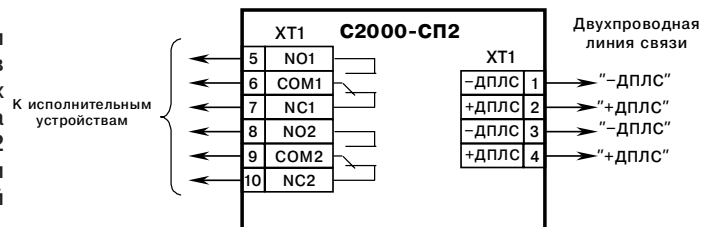


Рисунок 1 Схема соединений
NO1, NO2 – нормально разомкнутые контакты, NC1, NC2 – нормально замкнутые контакты, COM1, COM2 – общие контакты

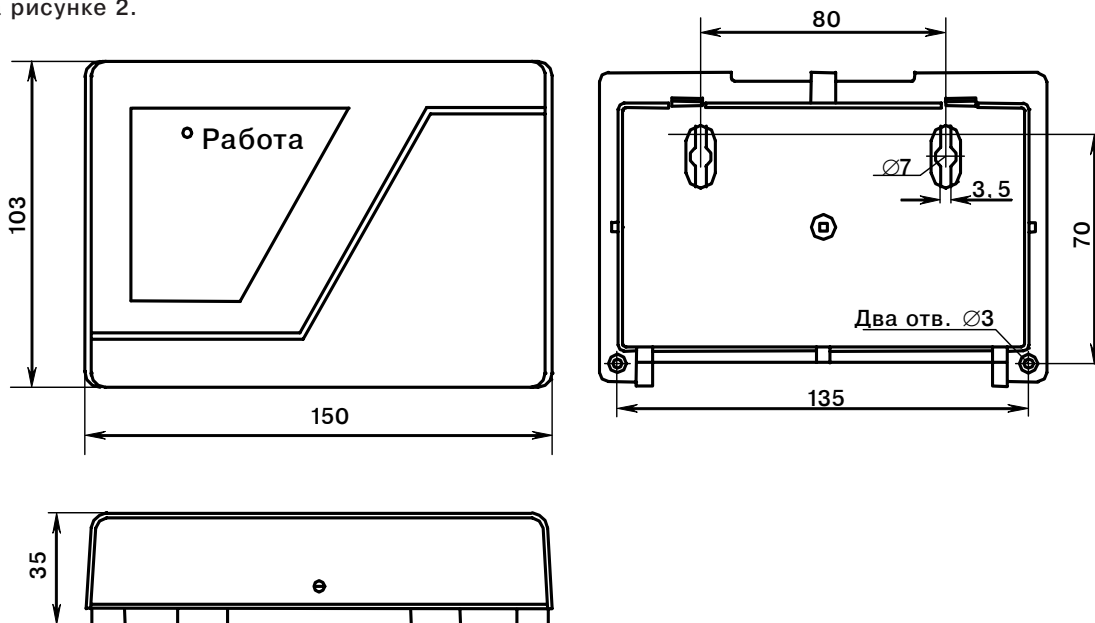


Рисунок 2 Установочные и габаритные размеры «С2000-СП2»

2.3 Установка DIP-переключателей

СП2 обеспечивает два режима работы:

- использование двух реле (двух адресов в ДПЛС);
- использование одного реле (одного адреса в ДПЛС).

Секциями №2...№8 (рисунок 3) задается адрес первого реле (обозначение контактов NO1, COM1, NC1). Включение одного DIP-переключателя назначает адрес, соответствующий цифре над переключателем. При включении более одного DIP-переключателя адрес будет равен сумме цифр над каждым из включенных переключателей. Например: заданным на DIP-переключателях 5 и 7 адрес будет равен 5+2=7. При установке секции № 1 DIP-переключателей в положение «ON» выбирается режим работы с двумя реле. Для второго реле адрес на единицу больше заданного для первого реле, например, у первого реле адрес 1, тогда у второго будет адрес 2. При установке секции № 1 в положение «OFF» второе реле исключается из работы и соответствующий ему адрес освобождается.

2.4 Использование СП2

Так как СП2 работает под управлением контроллера «С2000-КДЛ», то все условия работы (программа управления, время управления, время задержки управления) задаются в контроллере «С2000-КДЛ» с помощью программы «**uprog.exe**». Для использования СП2 необходимо указать в программе «uprog.exe» по адресам, заданным на DIP-переключателях, тип адресного устройства «С2000-СП2» и назначить связи между зонами «С2000-КДЛ» и реле. Способы задания типа адресных устройств и конфигурационных параметров приведены в эксплуатационных документах на «С2000-КДЛ», «С2000» и АРМ «Орион».

При пропадании напряжения питания по ДПЛС реле СП2 переходят в выключенное состояние (контакты NO1, COM1, NO2, COM2 – разомкнутое состояние, NC1, COM1, NC2, COM2 – замкнутое состояние).

2.5 Проверка СП2

2.5.1 Установить на DIP-переключателях требуемый адрес для СП2.

2.5.2 Задать в «С2000-КДЛ» с помощью программы «uprog.exe» тип адресного устройства «С2000-СП2».

2.5.3 Произвести подключение СП2.

2.5.4 После подачи питания на СП2 встроенный индикатор устанавливается в режим постоянного свечения до момента опроса «С2000-КДЛ» заданного адреса. После этого индикатор переходит в режим «Одиночные вспышки с большой паузой».

2.5.5 Снять крышку СП2 и убедиться, что пришло сообщение о тревоге взлома его корпуса на пульт «С2000» или АРМ «Орион».

2.5.6 Провести проверку функционирования СП2 в режиме «Диагностика». Включение режима «Диагностика» осуществляется с помощью датчика вскрытия корпуса («тампера»). Для включения режима необходимо осуществить три кратковременных нажатия на тампер и одно продолжительное. Продолжительным нажатием является удержание тампера на время не менее 1,5 с, а кратковременное – на время от 0,1 до 0,5 с. Пауза между нажатиями должна быть не менее 0,1 с и не более 0,7 с.

2.5.7 В режиме диагностики внутренний индикатор переходит в режим мигания «Четыре вспышки с большой паузой». Реле 1 в течение 2 с выполняет следующую диагностическую последовательность: переходит в состояние «Разомкнуто», потом в состояние «Замкнуто» и обратно в состояние «Разомкнуто». Затем реле 2 выполняет диагностическую последовательность, описанную выше. После этого СП2 переходит дежурный режим работы.

2.5.8 Закрыть крышку СП2. Убедиться, что через время не более 20 секунд пришло сообщение по заданному адресу СП2 о восстановлении его корпуса на пульт «С2000» или АРМ «Орион».

2.5.9 Если в процессе проверки проверки возникли не соответствия, то это означает, что СП2 неисправен и его необходимо заменить.

Все испытания проводить с заведомо исправным оборудованием и при отключенных от выходов реле СП2 исполнительных устройствах.

3 ГАРАНТИИ ИЗГОТОВИТЕЛЯ

3.1 Средний срок службы «С2000-СП2» - не менее 10 лет.

3.2 Гарантийный срок эксплуатации - 18 месяцев со дня ввода «С2000-СП2» в эксплуатацию, но не более 24 месяцев со дня выпуска изготовителем.

3.3 При направлении изделия в ремонт к нему обязательно должен быть приложен акт с описанием возможной неисправности. Рекламации направлять по адресу: 141070, Московская область, г. Королев, ул. Пионерская, д. 4, ЗАО НВП «Болид».

Тел./факс (495) 777-40-20 (многоканальный). E-mail: info@bolid.ru <http://www.bolid.ru>

4 СВЕДЕНИЯ О СЕРТИФИКАЦИИ

4.1 Блок сигнально-пусковой адресный «С2000-СП2» АЦДР.425412.004 имеет сертификат соответствия функциональному назначению № РОСС.RU.ОС03.Н00567.

4.2 Блок сигнально-пусковой адресный «С2000-СП2» АЦДР.425412.004 имеет сертификат соответствия пожарной безопасности № ССПБ.RU.ОП021.В00561.

4.3 Производство блока сигнально-пускового адресного «С2000-СП2» АЦДР.425412.004 имеет сертификат соответствия ГОСТ Р ИСО 9001-2001 № РОСС RU.ИК32.К00002.

5 СВИДЕТЕЛЬСТВО О ПРИЕМКЕ И УПАКОВЫВАНИИ

5.1 Блок сигнально-пусковой адресный «С2000-СП2» АЦДР.425412.004 заводской номер _____ изготовлен, принят в соответствии с обязательными требованиями государственных стандартов, действующей технической документацией, признан годным для эксплуатации и упакован ЗАО НВП «Болид».

ОТК
МП

ФИО

число, месяц, год



СИСТЕМЫ БЕЗОПАСНОСТИ

«С2000-СП2» АЦДР.425412.004 ЭТ Изм.4 АЦДР.0099-06 от 18.04.06



Рисунок 3 Назначение DIP-переключателей