



### 1.3 Комплект поставки

- |                             |          |
|-----------------------------|----------|
| 1) Шкаф контрольно-пусковой | – 1 шт.  |
| 2) Этикетка                 | – 1 экз. |
| 3) Упаковка                 | – 1 шт.  |
| 4) Шуруп 1-4x40.019         | – 4 шт.  |
| 5) Дюбель 8x40              | – 4 шт.  |

### 1.4 Функционирование шкафа

1.4.1 Шкаф имеет два режима работы: ручной и автоматический.

1.4.2 В ручном и автоматическом режиме шкаф обеспечивает выполнение следующих команд:

- "Пуск" – запуск двигателя;
- "Стоп" – отключение двигателя.

В автоматическом режиме шкаф управляется подачей напряжения 24 В на контакты 7, 8 колодки ХТ1 на плате, в ручном режиме шкаф управляется кнопками на передней панели.

1.4.3. Шкаф имеет следующие сигнальные выходы: "Питание", "Автоматика", "Двигатель".

В таблице приведены сопротивления выходов  $R_{д}$  для различных состояний шкафа.

Сигнальный выход	Состояние, сопротивление выхода Контакты реле разомкнуты	Состояние, сопротивление выхода Контакты реле замкнуты
<b>Питание</b>	Питание в норме $R_{д} = 5,1$ кОм	Авария питания $R_{д} = 1,17$ кОм
<b>Автоматика</b>	Автоматика отключена $R_{д} = 5,1$ кОм	Автоматика включена $R_{д} = 1,17$ кОм
<b>Двигатель</b>	Двигатель отключен $R_{д} = 5,1$ кОм	Двигатель включен $R_{д} = 1,17$ кОм

Если в момент включения двигателя срабатывает автомат защиты (неудачный запуск), то сигнальные линии "Питание" и "Двигатель" перейдут в состояния "авария питания" и "двигатель выключен" соответственно.

1.4.4 Индикатор "Питание" отображает исправность напряжения на вводе электропитания шкафа (напряжение в норме, нет перекоса фаз, последовательность фаз правильная).

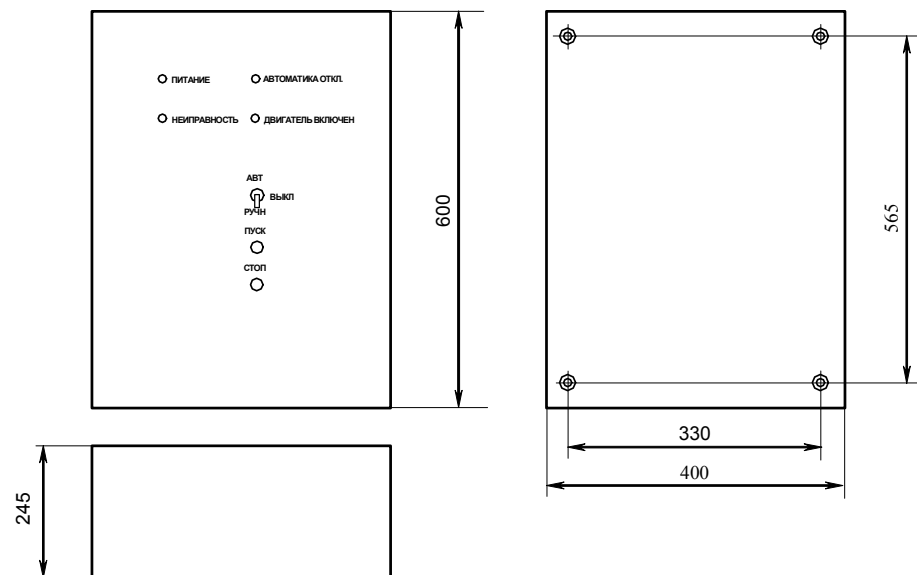
1.4.4.1 При снижении напряжения питания до 160 В (в любой из фаз или при неправильной последовательности фаз) шкаф выдает сигнал "Авария питания". Индикатор "Питание" при этом выключается. При восстановлении напряжения питания, правильной последовательности фаз, шкаф выдает сигнал "Питание в норме". Индикатор "Питание" при этом включается.

1.4.5 Режим работы шкафа отображает индикатор "Автоматика Откл.". Индикатор включен, когда не возможен автоматический запуск двигателя. В автоматическом режиме индикатор "Автоматика Откл." выключен.

1.4.6 Индикатор "Двигатель включен" показывает, что на электродвигатель подано питание.

1.4.7 Индикатор "Неисправность" управляется внешними цепями. Индикатор включен при наличии внешнего напряжения 24 В на клеммах ХТ1 9, 10, при отсутствии напряжения – выключен.

### 4 ГАБАРИТНЫЕ И УСТАНОВОЧНЫЕ РАЗМЕРЫ



### 5 ГАРАНТИИ ИЗГОТОВИТЕЛЯ (ПОСТАВЩИКА)

5.1 Изготовитель гарантирует соответствие блока требованиям данной этикетки при соблюдении пользователем правил транспортирования, хранения, монтажа и эксплуатации.

5.2 Средний срок службы "ШКП-30" – не менее 10 лет.

5.3 Гарантийный срок эксплуатации – 18 месяцев со дня ввода "ШКП-30" в эксплуатацию, но не более 24 месяцев со дня выпуска изготовителем.

5.4 При направлении изделия в ремонт к нему обязательно должен быть приложен акт с описанием возможной неисправности. Рекламации направлять по адресу:

141070 Московская область, г. Королев, ул. Пионерская, д. 4, ЗАО НВП "Болид".

Тел./факс (495) 777-40-20 (многоканальный), 516-93-72

E-mail: [info@bolid.ru](mailto:info@bolid.ru), <http://www.bolid.ru>.

### 6 СВЕДЕНИЯ О СЕРТИФИКАЦИИ

6.1 "ШКП-30" имеет сертификат соответствия № РОСС RU.ББ02.Н02974.

6.2 "ШКП-30" имеет сертификат пожарной безопасности № ССПБ.RU.УП001.В05146.

6.3 Производство шкафа "ШКП-30" имеет сертификат соответствия ГОСТ Р ИСО 9001 – 2001 № РОСС RU.ИК32.К00002.

### 3 ТЕХНИЧЕСКОЕ ОБСЛУЖИВАНИЕ

#### 3.1 Общие сведения

Техническое обслуживание блока производится по планово-предупредительной системе, которая предусматривает годовое техническое обслуживание. Работы по годовому техническому обслуживанию выполняются работником обслуживающей организации и включают:

- проверку внешнего состояния шкафа;
- проверку работоспособности шкафа согласно п. 3.2 настоящего документа;
- проверку надежности крепления шкафа, состояния внешних монтажных проводов, контактных соединений.

#### 3.2 Проверка работоспособности шкафа

##### 3.2.1 Подготовка к проверке шкафа

- а) проверить состояние упаковки и распаковать шкаф;
- б) проверить комплект поставки на соответствие п. 1.3 настоящего документа;
- в) убедиться в отсутствии механических повреждений корпуса шкафа;
- г) встряхиванием шкафа убедиться в отсутствии внутри него посторонних предметов;
- д) проверить крепление клеммных колодок;
- ж) проверить номер шкафа и дату выпуска на соответствие указанным в этикетке.

##### 3.2.2 Проверка общего функционирования шкафа

- а) подать питание на шкаф, включить автоматический выключатель;
- б) световой индикатор "Питание" должен включиться;
- в) переключить тумблер режима работы в положение "Ручн";
- г) световой индикатор "Ручной пуск" должен включиться;
- д) нажать кнопку "Пуск";
- е) должен быть слышен щелчок срабатывания пускателя, индикатор "Насос включен" должен включиться;
- в) проконтролировать ток потребления шкафа, он не должен превышать 150 мА по каждой из фаз.

### 2 УКАЗАНИЯ ПО ЭКСПЛУАТАЦИИ

#### 2.1 Меры безопасности

2.1.1 Шкаф подключается к источникам с опасным для жизни напряжением 380 В. При монтаже и в процессе эксплуатации обслуживающий персонал должен руководствоваться действующими "Правилами технической эксплуатации электроустановок потребителей и правилами техники безопасности при эксплуатации установок потребителей". Установку и монтаж производить при выключенном питании; обслуживающий персонал должен иметь квалификационную группу не ниже 3.

2.1.2 По способу защиты человека от поражения электрическим током шкаф относится к классу ОI по ГОСТ 12.2.007.0.

2.1.3 Конструкция шкафа обеспечивает пожарную безопасность в соответствии с требованиями ГОСТ 12.2.007.0.

2.1.4 Корпус шкафа должен быть надежно заземлен посредством подключения к шине заземления.

**Внимание!** При подключении внешнего питающего напряжения 380 В к сетевой колодке необходимо соблюдать правильность подключения проводов "А", "В", "С" и "нейтраль". Подключение производить в соответствии с рисунком, расположенным на внутренней стороне корпуса около сетевой колодки.

#### 2.2 Порядок установки и подготовка к работе

2.2.1 Шкаф устанавливается на стенах или других конструкциях помещения в местах, защищенных от воздействия атмосферных осадков, механических повреждений и доступа посторонних лиц.

2.2.2 Монтаж шкафа должен производиться в соответствии с проектом, разработанным на основании действующих нормативных документов и согласованным в установленном порядке.

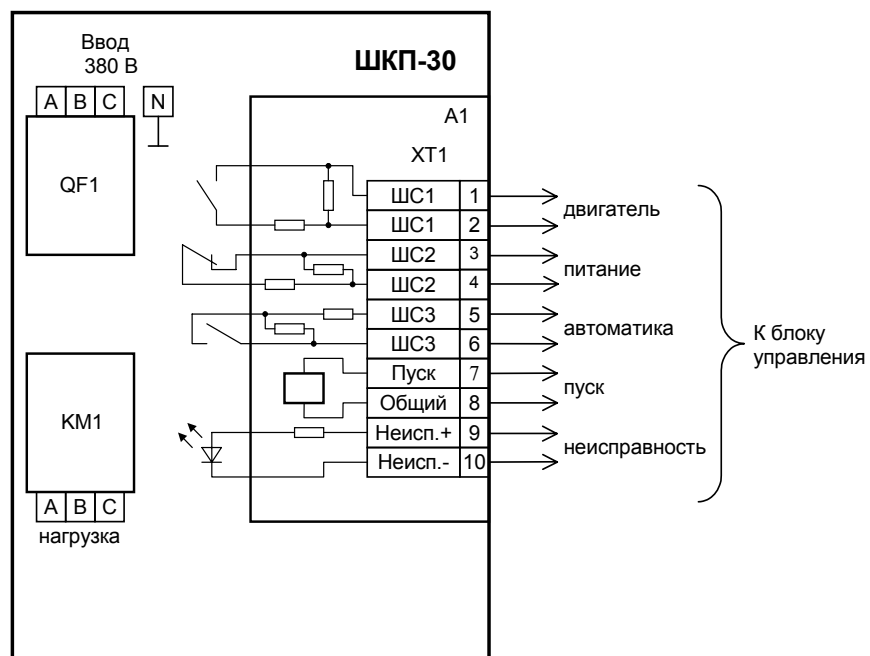
2.2.3 Монтаж всех линий производить в соответствии с РД78.145-93 "Системы и комплексы охранной, пожарной и охранно-пожарной сигнализации. Правила производства и приемки работ", а также "Правилами производства и приемки работ. Автоматические установки пожаротушения. ВСН 25-09.67-85".

2.2.4 Для установки шкафа необходимо:

- 1) Открыть дверцу шкафа.
- 2) С помощью 4-х шурупов закрепить шкаф на стене, на высоте удобной для обслуживания человеком.
- 3) Подключить к шкафу провода питающего сетевого напряжения, цепей нагрузки и контроля состояния, согласно схеме электрической рис. 2.
- 4) Перевести выключатель QF1 в положение "включен".
- 5) Закрыть дверцу шкафа.
- 6) Установить требуемый режим работы с помощью переключателя:
  - положение «РУЧН.» соответствует ручному режиму работы;
  - положение «АВТОМ.» соответствует автоматическому режиму работы.
- 7) Шкаф готов к работе.

**Примечание** Силовые цепи 380 В ("А", "В", "С") должны монтироваться проводом сечением не менее 16 мм<sup>2</sup>.

**Рис 1** Схема электрическая подключения шкафа "ШКП-30" при эксплуатации



### 2.3 Использование изделия

- 2.3.1 Шкаф может управлять асинхронным двигателем мощностью — до 30 кВт;  
или другой нагрузкой с током потребления — до 63 А.
- 2.3.2 Состояние шкафа контролируется по световым индикаторам.

**Рис. 2** Пример подключения шкафа "ШКП-30" к прибору С2000-4

