



# ВИДЕОКАМЕРА АНАЛОГОВАЯ «VCG-120-01»

## Руководство по эксплуатации АЦДР.202119.052 РЭ

### 1. ОБЩИЕ СВЕДЕНИЯ И НАЗНАЧЕНИЕ

Видеокамера предназначена для работы в составе комплекса видеонаблюдения и непрерывной трансляции видеоизображения с охраняемой зоны на системы отображения, записи, хранения и воспроизведения видеоизображения.

### 2. ОСНОВНЫЕ ТЕХНИЧЕСКИЕ ХАРАКТЕРИСТИКИ\*

Матрица	1/2,8" КМОП
Разрешение видеоизображения	1920 × 1080 пикселей
Минимальная освещенность	0,004 люкс/F1.6 (ИК-подсветка выкл.); 0 люкс (ИК-подсветка вкл.)
Дальность ИК подсветки	80 м
Тип объектива	2,7–13,5 мм, вариофокальный моторизированный
Угол обзора	Н: 108,7° - 28,7°
Напряжение питания	12 В постоянного тока
Потребляемая мощность	Не более 8,2 Вт
Диапазон рабочих температур	От -50 °С до +60 °С
Относительная влажность воздуха	От 10 % до 90 %
Степень защиты оболочки	IP67
Габаритные размеры	244,1×90,4×90,4 мм
Масса	0,76 кг

\*Оборудование может отличаться по характеристикам

### 3. КОМПЛЕКТ ПОСТАВКИ\*\*

Обозначение	Наименование	Количество
АЦДР.202119.052	Видеокамера «VCG-120-01»	1 шт.
АЦДР.202119.052 РЭ	Руководство по эксплуатации изделия «VCG-120-01»	1 экз.
	Наклейка монтажная "Графарет для крепления видеокамеры"	1 шт.
	Наклейка информирующая "Ведется видеонаблюдение"	1 шт.
	Шуруп 4×25	3 шт.
	Дюбель 6×25	3 шт.

\*\*Оборудование может отличаться по комплектации.

### 4. МЕРЫ ПРЕДОСТОРОЖНОСТИ

4.1 При использовании видеокамеры внимательно относитесь к функциям внешнего питания, используйте только устройства и блоки питания, подходящие (рекомендованные) к видеокамере и вашим электросетям.

4.2 Убедитесь в том, что соединительные провода (разъемы) подключены с соблюдением полярности. Неверное соединение может привести к повреждению и/или неправильному функционированию оборудования.

4.3 Если видеокамера находится на стене или потолке, она должна быть надежно закреплена.

4.4 Не устанавливайте видеокамеру в местах, температура которых опускается ниже  $-50\text{ }^{\circ}\text{C}$  и/или поднимается выше  $+60\text{ }^{\circ}\text{C}$ , с влажностью выше 90%, повышенного испарения и парообразования, усиленной вибрации.

4.5 При установке видеокамеры в непосредственной близости от источников мощных электромагнитных полей видеосигнал может быть искажен помехами.

4.6 При монтаже провода электропитания и выходов следует оставить достаточное пространство для легкого доступа при дальнейшем обслуживании устройства.

4.7 Предотвращайте механические повреждения видеокамеры. Несоответствующие условия хранения и эксплуатации видеокамеры могут привести к повреждению оборудования.

4.8 В случае, если от устройства идет дым или непонятные запахи, немедленно выключите питание и свяжитесь с авторизованным сервисным центром (вашим поставщиком).

4.9 Если, на ваш взгляд, устройство работает некорректно, ни в коем случае не пытайтесь разобрать его самостоятельно. Свяжитесь с авторизованным сервисным центром (вашим поставщиком).

## 5. МОНТАЖ

5.1 Убедитесь, что монтажная поверхность способна выдерживать трехкратный вес камеры и кронштейна.

5.2 Выберите место крепления камеры с учетом габаритных размеров (рис.5.1) и удобства работы с монтажным инструментом.

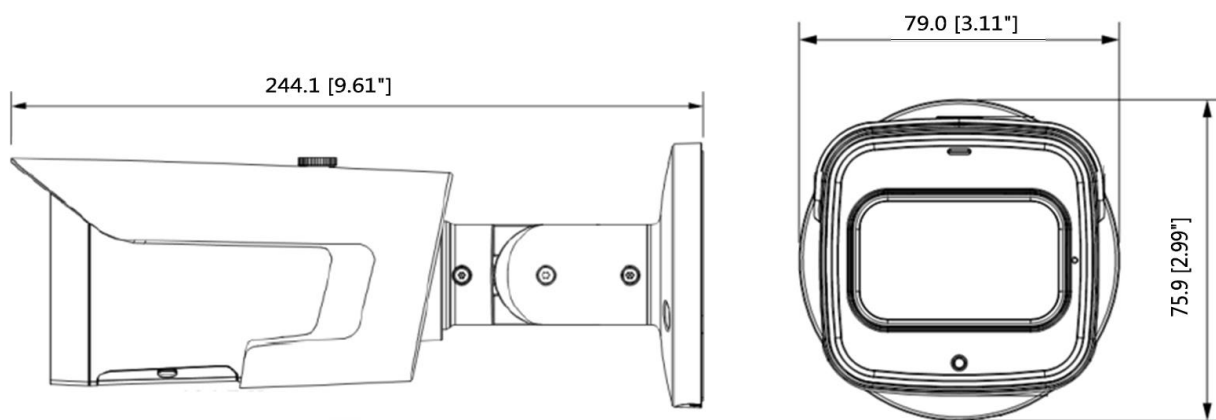


Рисунок 5.1

5.3 Установите трафарет для точного позиционирования видеокамеры на поверхности потолка или стены, где вы планируете ее крепить.

5.4 В случае вывода кабеля сверху, необходимо сделать отверстие в установочной поверхности и протянуть через него кабель.

В случае вывода кабеля сбоку, необходимо протянуть кабель через U-образное отверстие, расположенное на монтажном основании.

5.5 Подключите соединительные провода (разъемы) в соответствии со схемой внешних подключений (рис. 5.2) и соблюдением полярности. Неверное соединение может привести к повреждению и/или неправильному функционированию оборудования.



Рисунок 5.2

Формат видеосигнала по умолчанию – CVI. Для изменения формата видеосигнала необходимо установить позицию переключателя в требуемое положение (табл. 1):

Таблица 1

Позиция переключателя		Формат видеосигнала
№1	№2	
Вкл	Выкл	AHD
Выкл	Вкл	TVI
Выкл	Выкл	CVI
Вкл	Вкл	CVBS

5.6 Прикрепите видеокамеру к установочной поверхности (рис. 5.3). При необходимости поверните корпус видеокамеры на желаемый угол.

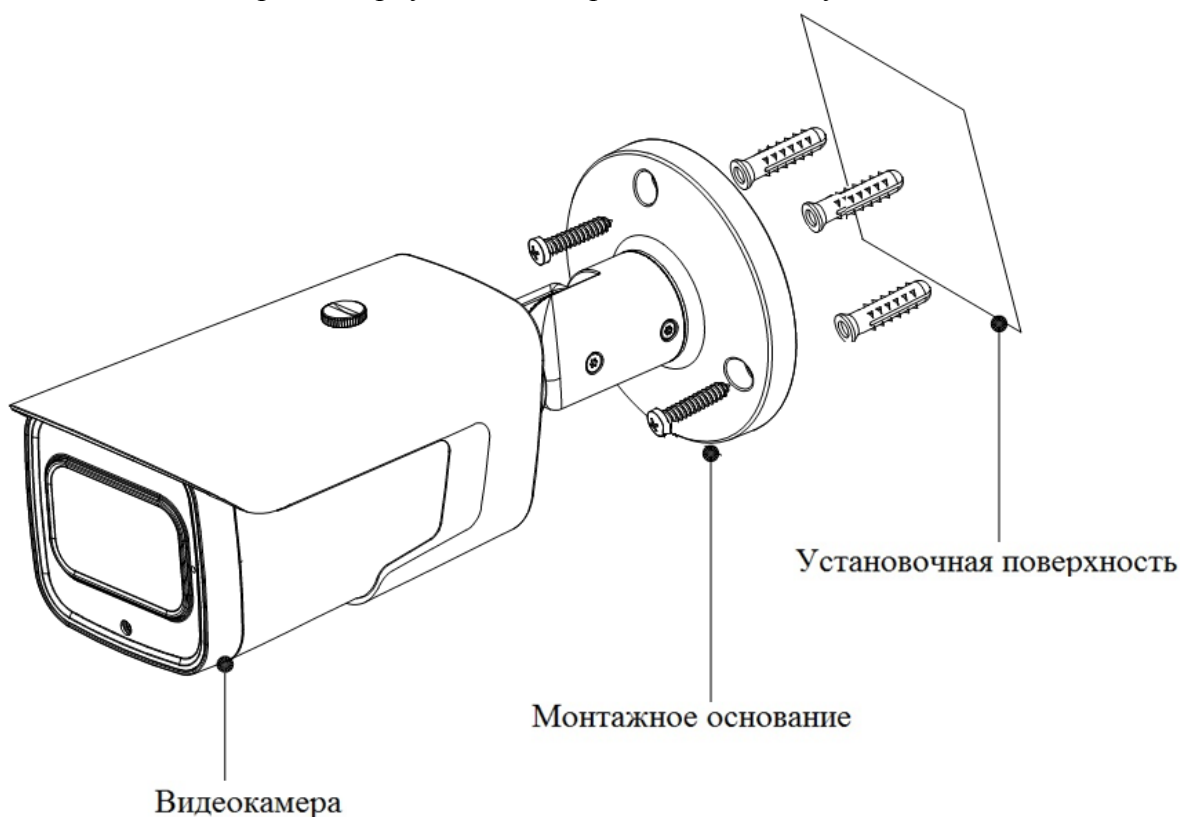


Рисунок 5.3

## 6. УПРАВЛЕНИЕ КАМЕРОЙ ЧЕРЕЗ PTZ – МЕНЮ

Для регулировки параметров зума и фокуса моторизованного вариофокального объектива, в интерфейсе аналогового видеорежистратора BOLID, перейдите в поле необходимой видеокамеры нажмите правую кнопку мыши и выберите пункт «PTZ» .

Интерфейс панели управления настройками регулировки представлен на рисунке 6.1.

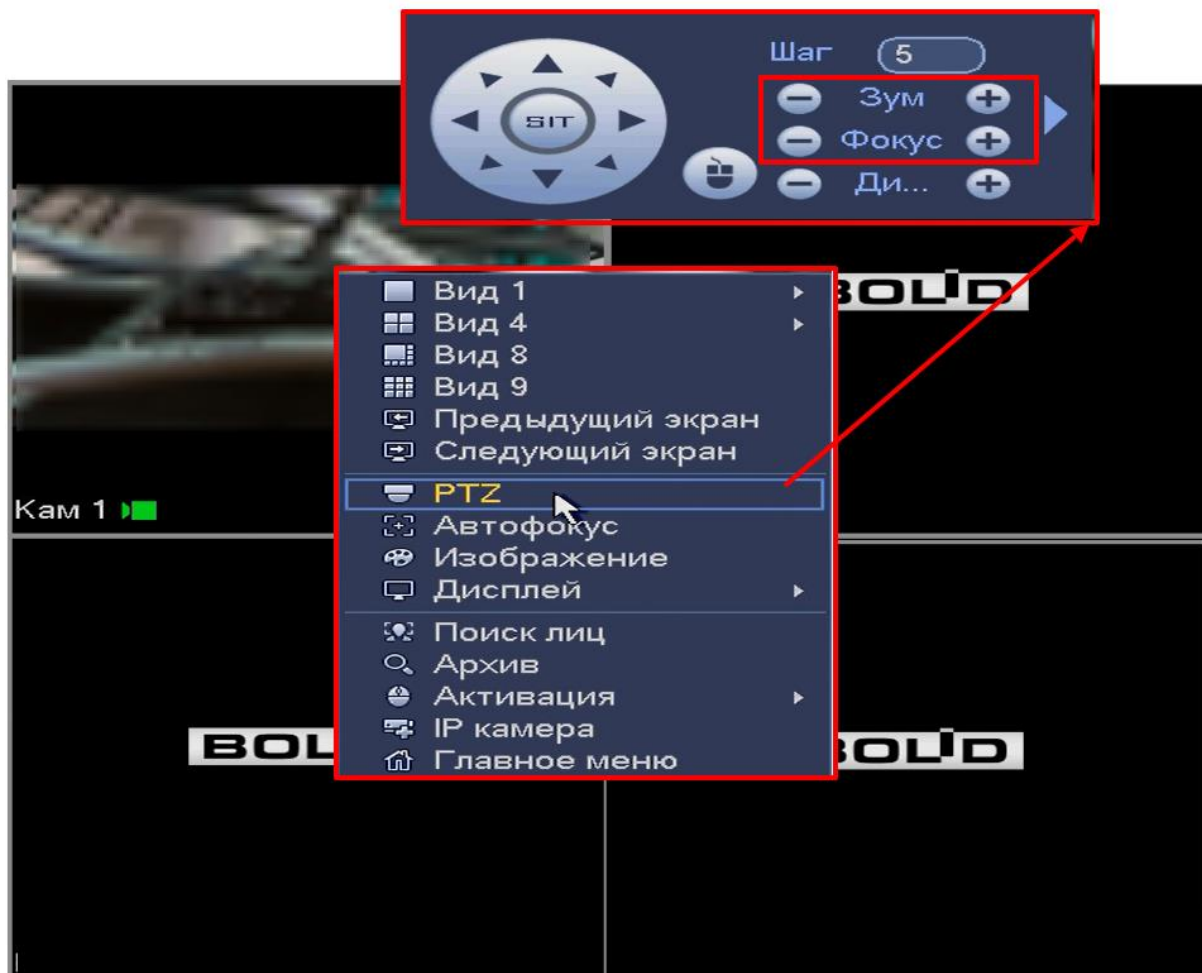


Рисунок 6.1

Функции и значения параметров приведены в таблице 2.

Таблица 2

Параметр	Функция
[- Зум +]	Панель регулировки зума
[- Фокус +]	Панель регулировки фокуса

## 7. ПРАВИЛА ХРАНЕНИЯ

Хранение изделия в потребительской таре должно соответствовать условиям хранения 1 по ГОСТ 15150-69. В помещениях для хранения изделия не должно быть паров кислот, щёлочи, агрессивных газов и других вредных примесей, вызывающих коррозию.

## 8. ТЕХНИЧЕСКОЕ ОБСЛУЖИВАНИЕ

Техническое обслуживание изделия должно проводиться не реже одного раза в год электромонтерами, имеющими группу по электробезопасности не ниже 3.

Ежегодные работы по техническому обслуживанию включают:

- а) проверку работоспособности изделия, согласно инструкции по монтажу;
- б) проверку целостности корпуса изделия, надёжности креплений, контактных соединений;
- в) очистку объектива и корпуса изделия от пыли и грязи;
- г) при необходимости, корректировку ориентации изделия и подстройку объектива.

## 9. УТИЛИЗАЦИЯ

Изделие утилизировать как бытовую технику без принятия специальных мер защиты окружающей среды.

Содержание драгоценных материалов: не требует учёта при хранении, списании и утилизации (п. 1.2 ГОСТ 2.608-78).

Содержание цветных металлов: не требует учёта при списании и дальнейшей утилизации изделия.

## 10. ГАРАНТИЙНЫЕ ОБЯЗАТЕЛЬСТВА

Изготовитель гарантирует соответствие изделия требованиям эксплуатационной документации при соблюдении потребителем правил транспортирования, хранения, монтажа и эксплуатации.

Средний срок службы изделия – не менее 10 лет.

Гарантийный срок эксплуатации – 36 месяцев с даты приобретения.

При отсутствии документа, подтверждающего факт приобретения, гарантийный срок исчисляется от даты производства.

При направлении изделия в ремонт к нему обязательно должен быть приложен акт с описанием выявленных дефектов и неисправностей.

Рекламации направлять по адресу:

ЗАО НВП «Болид», 141070, Московская область, г. Королёв, ул. Пионерская, д. 4.

Тел./факс: (495) 775-71-55 (многоканальный), (495) 777-40-20, (495) 516-93-72.

<http://bolid.ru> E-mail: [info@bolid.ru](mailto:info@bolid.ru), техническая поддержка: [support@bolid.ru](mailto:support@bolid.ru).

## 11. СВЕДЕНИЯ О СЕРТИФИКАЦИИ

Изделие соответствует требованиям технического регламента Таможенного союза ТР ТС 020/2011. Имеет сертификат соответствия № RU C-RU.ME61.B.01627.

## 12. СВИДЕТЕЛЬСТВО О ПРИЁМКЕ

Изделие «VCG-120-01» АЦДР.202119.052 принято в соответствии с обязательными требованиями государственных стандартов и действующей технической документации, признано годным к эксплуатации ЗАО НВП «Болид».

Серийный номер и дата изготовления



VCG-120-01 Вер.2 АЦДР.202119.052 РЭ от 01.08.2019