



ВИДЕОКАМЕРА СЕТЕВАЯ «VCI-180-01»

Руководство по эксплуатации АЦДР.202119.039 РЭ

1 ОБЩИЕ СВЕДЕНИЯ И НАЗНАЧЕНИЕ

Видеокамера предназначена для работы в составе комплекса видеонаблюдения и непрерывной трансляции видеоизображения с охраняемой зоны на системы отображения, записи, хранения и воспроизведения видеоизображения.

2 ОСНОВНЫЕ ТЕХНИЧЕСКИЕ ХАРАКТЕРИСТИКИ*

Матрица	1/2,5" КМОП
Разрешение видеоизображения	3840 × 2160 пикселей
Минимальная освещенность	0,05 люкс /F1.4 (ИК-подсветка выкл.); 0 люкс /F1.4 (ИК-подсветка вкл.)
Тип объектива	2,7–12 мм, вариофокальный моторизированный
Угол обзора	Н: 100° - 40° V:58°- 23°
Сжатие видеосигнала	H.265/H.264/MJPEG
Формат видеоизображения	4К(3840×2160) / 6Мп(3072×2048) / 5Мп(3072×1728) / 5Мп(2592×1944) / 4Мп(2688×1520) / 3Мп(2048×1536) / 3Мп(2304×1296) / 1080P(1920×1080) / 1.3Мп(1280×960)/ 720P(1280×720) / D1(704×576/704×480) / VGA(640×480) / CIF(352×288/352×240)
Ethernet	10/100 Base-T, RJ-45
Протоколы	IPv4/IPv6, HTTP, HTTPS, SSL, TCP/IP, UDP, UPnP, ICMP, IGMP, SNMP, RTSP, RTP, SMTP, NTP, DHCP, DNS, PPPOE, DDNS, FTP, IP Filter, QoS, Bonjour, 802.1x
Стандарты обмена	ONVIF, PSIA, CGI
Слот карты памяти	Micro SD, не более 128 Гб
Напряжение питания	12 В постоянного тока
Потребляемая мощность	Не более 12,95 Вт
Питание PoE	IEEE 802.3af
Диапазон рабочих температур	От -65°C до +60 °C
Относительная влажность воздуха	От 10 % до 95 %
Габаритные размеры	273,2×95×95 мм
Масса	1,1 кг

*Оборудование может отличаться по характеристикам

Содержание драгоценных материалов: не требует учёта при хранении, списании и утилизации.

3 КОМПЛЕКТ ПОСТАВКИ**

Обозначение	Наименование	Количество
АЦДР.202119.039	Видеокамера «VCI-180-01»	1 шт.

АЦДР.202119.039 РЭ	Руководство по эксплуатации изделия «VCI-180-01»	1 экз.
	Информационный диск «Болид»	1 шт.
	Наклейка монтажная "Трафарет для крепления видеокamеры"	1 шт.
	Наклейка информирующая "Ведется видеонаблюдение"	1 шт.
	Герметичная кабельная муфта	1 шт.
	Шуруп 4×25	4 шт.
	Дюбель 6×25	4 шт.
	Ключ T15 "Звездочка"	1 шт.
	Кабель BNC	1 шт.

**Оборудование может отличаться по комплектации.

4 МЕРЫ ПРЕДОСТОРОЖНОСТИ

4.1 При использовании видеокamеры внимательно относитесь к функциям внешнего питания, используйте только устройства и блоки питания, подходящие (рекомендованные) к видеокamере и вашим электросетям.

4.2 Убедитесь в том, что соединительные провода (разъемы) подключены с соблюдением полярности. Неверное соединение может привести к повреждению и/или неправильному функционированию оборудования.

4.3 Если видеокamера находится на стене или потолке, она должна быть надежно закреплена.

4.4 Не устанавливайте видеокamеру в местах, температура которых опускается ниже -65 °С и/или поднимается выше +60 °С, с влажностью выше 95%, повышенного испарения и парообразования, усиленной вибрации.

4.5 При установке видеокamеры в непосредственной близости от источников мощных электромагнитных полей видеосигнал может быть искажен помехами.

4.6 При монтаже провода электропитания и выходов следует оставить достаточное пространство для легкого доступа при дальнейшем обслуживании устройства.

4.7 Предотвращайте механические повреждения видеокamеры. Несоответствующие условия хранения и эксплуатации видеокamеры могут привести к повреждению оборудования.

4.8 В случае, если от устройства идет дым или непонятные запахи, немедленно выключите питание и свяжитесь с авторизованным сервисным центром (вашим поставщиком).

4.9 Если, на ваш взгляд, устройство работает некорректно, ни в коем случае не пытайтесь разобрать его самостоятельно. Свяжитесь с авторизованным сервисным центром (вашим поставщиком).

5 УСТАНОВКА КАРТЫ «MICRO SD»

Примечание: Перед установкой карты «Micro SD» следует отключить питание и выключить устройство.

Откройте нижнюю крышку и найдите слот для карты «Micro SD». Определите направление карты «Micro SD», руководствуясь направлением, указанным на устройстве, и вставьте карту «Micro SD» в слот (рис.6.1).

6 КНОПКА АППАРАТНОГО СБРОСА

Кнопка аппаратного сброса (рис.6.1) используется для возврата к настройкам по умолчанию. Если нажать и удерживать эту кнопку в течение 5 секунд, конфигурация системы вернется к заводским настройкам.



Рисунок 6.1

7 МОНТАЖ

ВНИМАНИЕ!

Монтаж и пусконаладочные работы изделия, включая регулировку объектива, проводить при окружающей температуре не ниже +10 °С, относительной влажности воздуха не выше 80%, при отсутствии повышенного испарения и парообразования, усиленной вибрации.

7.1 Убедитесь, что монтажная поверхность способна выдерживать трехкратный вес камеры и кронштейна.

7.2 Выберите место крепления камеры с учетом габаритных размеров (рис.7.1) и удобства работы с монтажным инструментом.

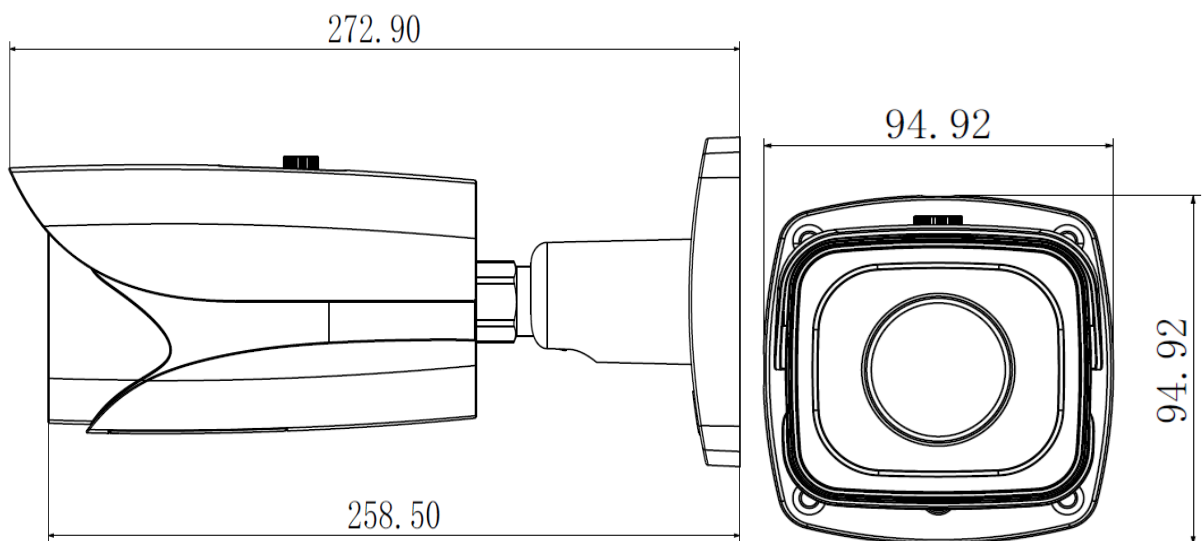


Рисунок 7.1

7.3 Установите трафарет для точного позиционирования видеокамеры на поверхности потолка или стены, где вы планируете ее крепить.

7.4 В случае вывода кабеля сверху, необходимо сделать отверстие в установочной поверхности и протянуть через него кабель.

В случае вывода кабеля сбоку, необходимо протянуть кабель через U-образное отверстие, расположенное на монтажном основании.

7.5 Подключите соединительные провода (разъемы) в соответствии со схемой внешних подключений (рис.7.2) и соблюдением полярности. Неверное соединение может привести к повреждению и/или неправильному функционированию оборудования.

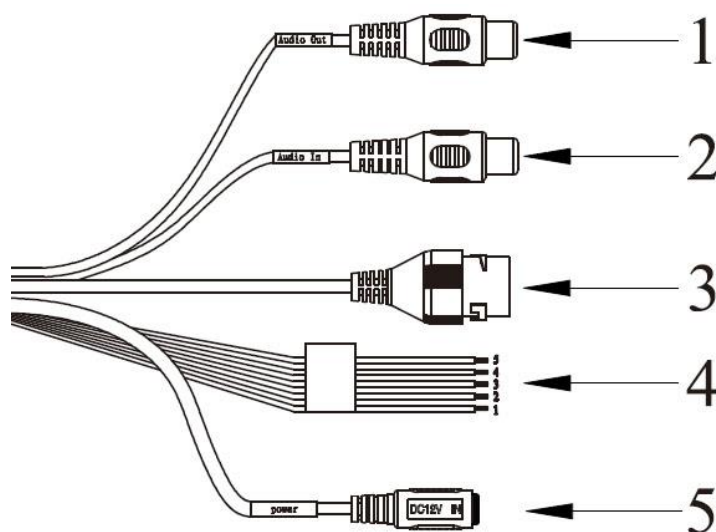


Рисунок 7.2

№ п/п	Название порта	Разъем
1	Аудиовыход	RCA
2	Аудиовход	RCA
3	Сетевой порт	Ethernet port
4	Тревожный вход/выход	1 Alarm_COM 2 Alarm_NO 3 Alarm_IN1 4 Alarm_IN2 5 GND
5	Разъем питания	

7.6 Прикрепите видеокамеру к установочной поверхности (рис.7.3). При необходимости поверните корпус видеокамеры на желаемый угол.

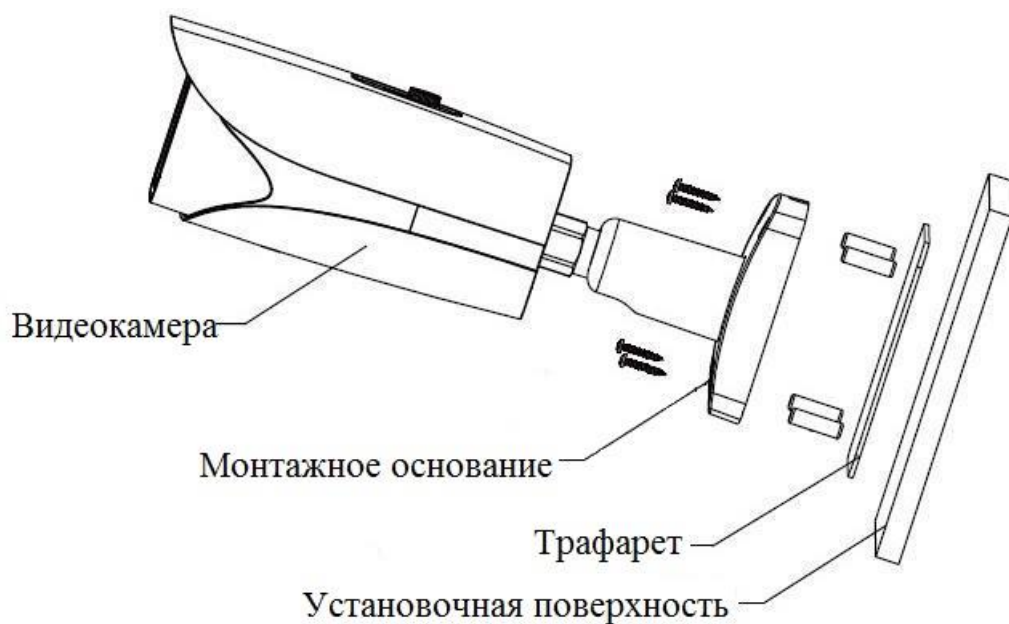


Рисунок 7.3

7.7 Камера оборудована моторизированным вариофокальным объективом, настройка фокусного расстояния и подстройка резкости предполагается через web-интерфейс камеры. При необходимости можно выполнить настройку фокусного расстояния объектива вручную с помощью кнопок настройки на самой камере. Для этого предварительно подключите камеру к аналоговому монитору, используя соответствующий видеовыход на камере (рис. 7.4).



Рисунок 7.4

8 ПРОВЕРКА РАБОТОСПОСОБНОСТИ И ПЕРВИЧНАЯ НАСТРОЙКА

8.1 Подключение к Web-интерфейсу

Видеокамера по умолчанию имеет:

- IP адрес **192.168.1.108**
- имя пользователя: **admin**
- пароль: **admin**

Откройте браузер Internet Explorer и введите IP-адрес видеокамеры в адресной строке.

При первом подключении к Web-интерфейсу, в течение минуты, появится системное сообщение с предложением установки Web-плагина (рис.8.1, 8.2). Нажмите «Запустить» для автоматической установки компонентов.

Внимание: Для автоматической установки Web-плагина требуются административные права в ОС Windows.

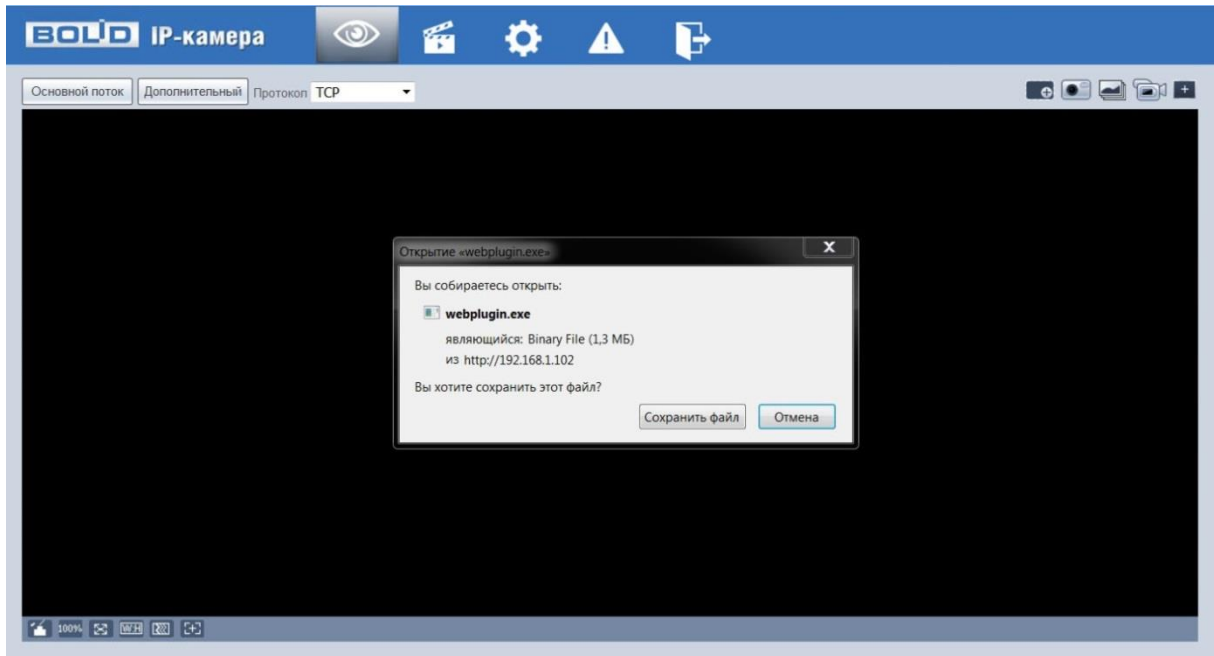


Рисунок 8.1

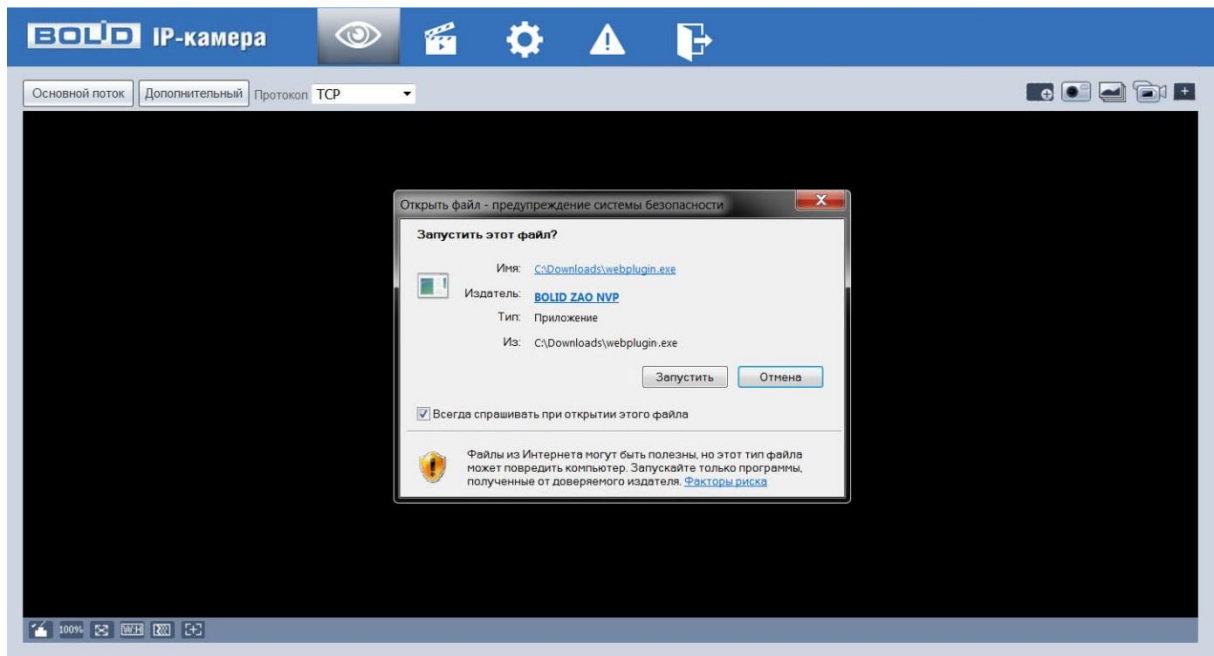


Рисунок 8.2

Введите ваше имя пользователя и пароль, нажмите кнопку “Вход” (рис.8.3).

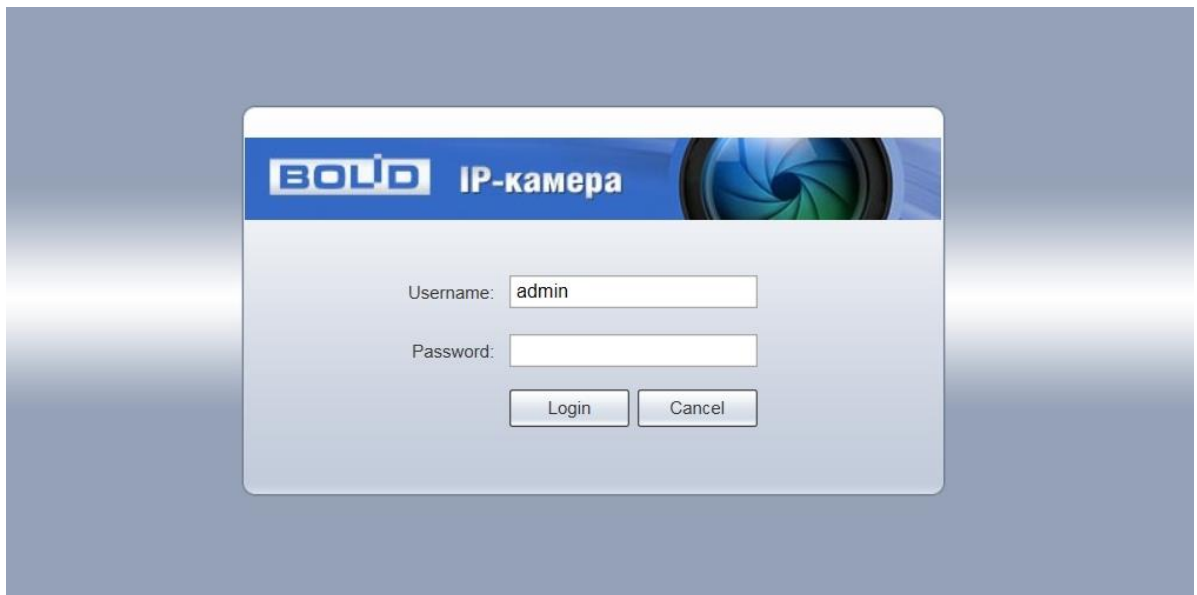


Рисунок 8.3

После успешной авторизации вы попадете в главное окно Web-интерфейса (рис.8.4).



Рисунок 8.4

Если планируется использовать более одной камеры, то требуется сменить IP адрес изделия на любой свободный до подключения других камер.

Для изменения IP-адреса, необходимо перейти в раздел Настройки/Сеть/TCP-IP, изменить значение параметра IP-адрес и нажать «Сохранить» (рис.8.5).

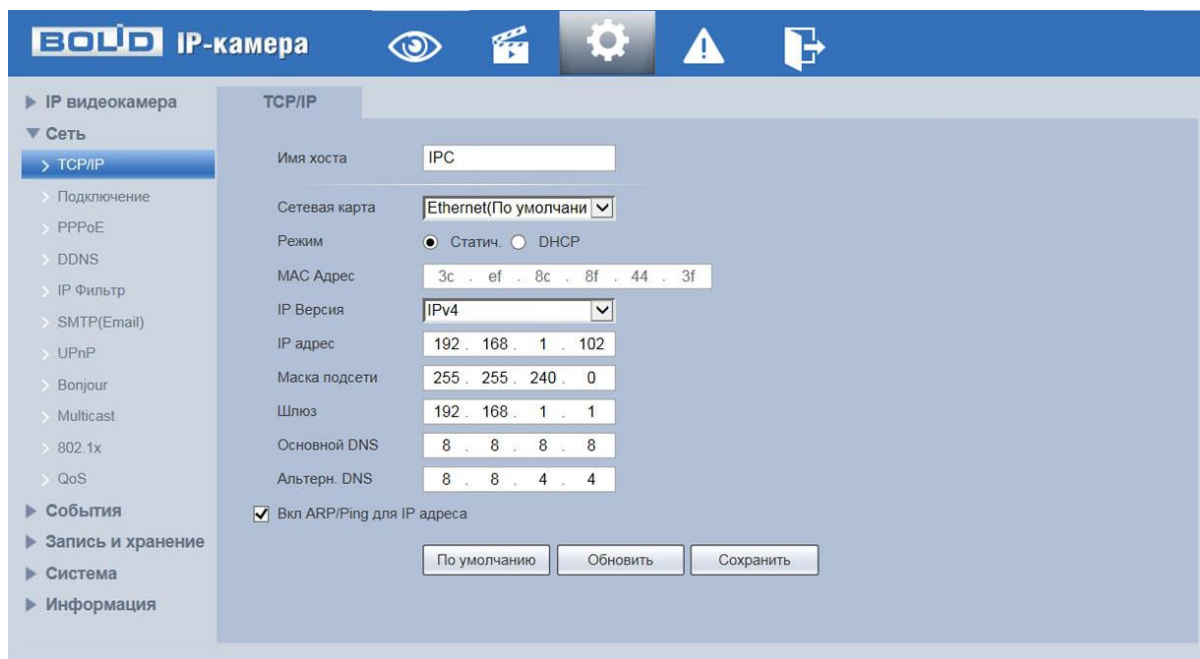


Рисунок 8.5

8.2 Использование утилиты BOLID VideoScan.

В случае отсутствия возможности доступа к камере через Web-интерфейс, а так же, если неизвестен текущий IP-адрес изделия, можно воспользоваться специальной утилитой BOLID VideoScan.

Данная утилита используется для обнаружения текущего IP адреса устройства в сети, для изменения IP адреса, управления базовыми настройками, а также для обновления прошивки.

По умолчанию имя пользователя **admin**, пароль - **admin**, порт **37777**.

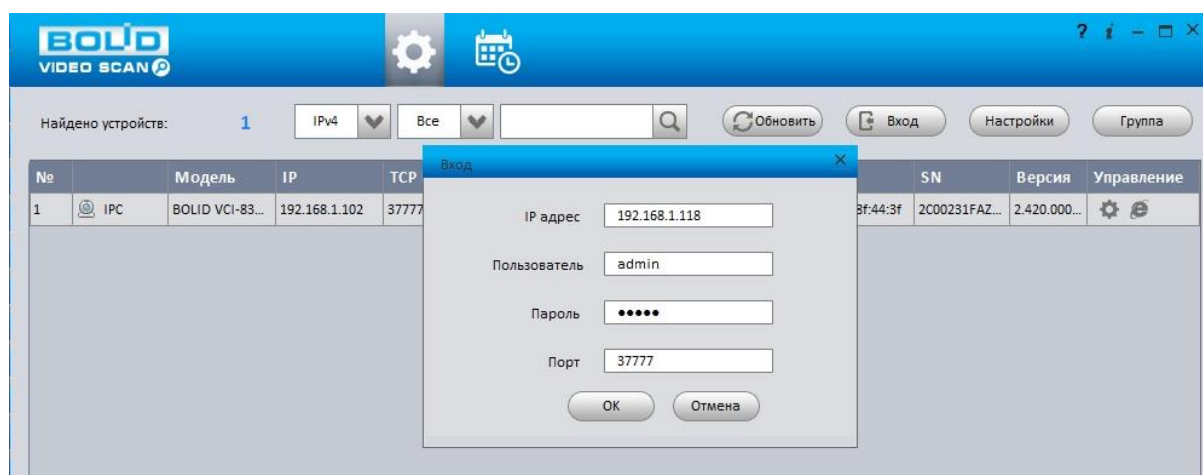


Рисунок 8.6

Измените IP-адрес камеры в “Сетевом” интерфейсе, нажмите кнопку “Сохранить”, чтобы завершить изменение. На рисунке 8.7 представлены базовые параметры для изменения.

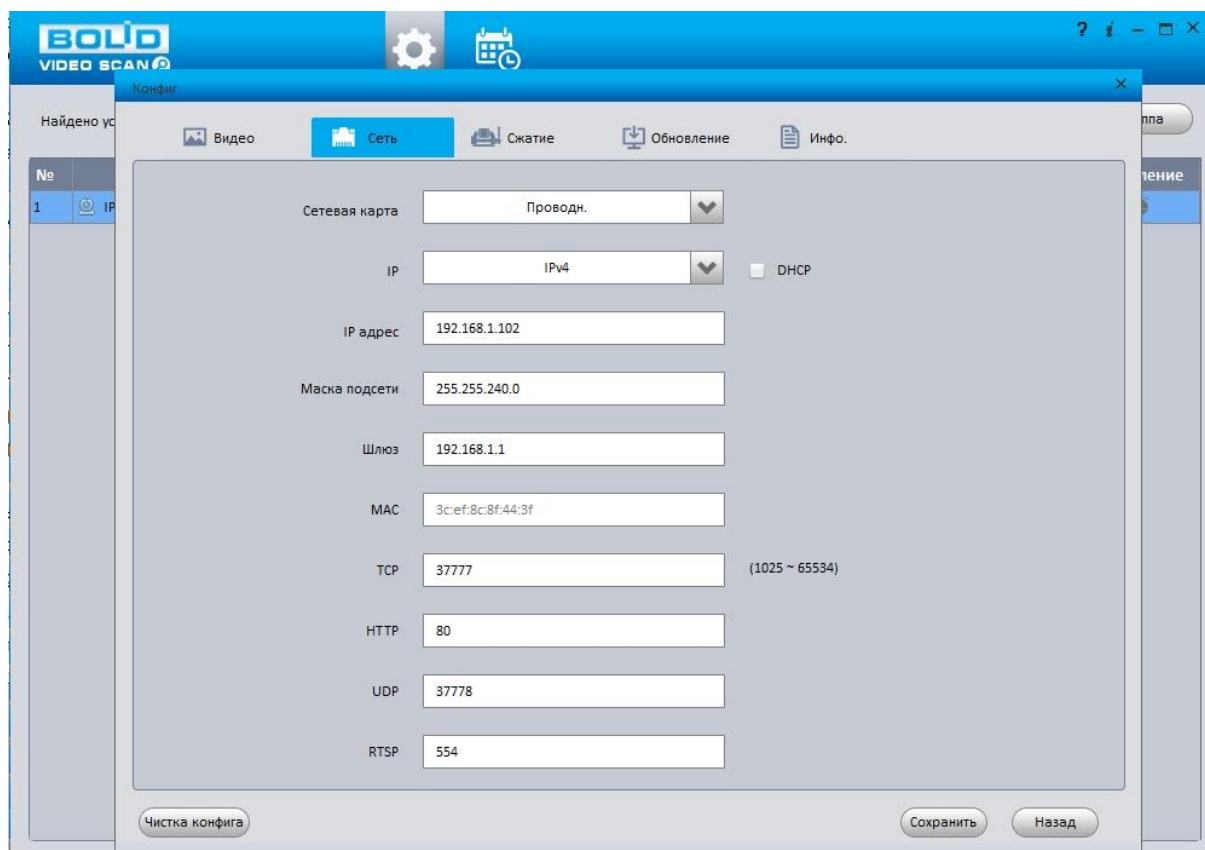


Рисунок 8.7

9 ПРАВИЛА ХРАНЕНИЯ

Хранение изделия в потребительской таре должно соответствовать условиям хранения 1 по ГОСТ 15150-69. В помещениях для хранения изделия не должно быть паров кислот, щёлочи, агрессивных газов и других вредных примесей, вызывающих коррозию.

10 ТЕХНИЧЕСКОЕ ОБСЛУЖИВАНИЕ

Техническое обслуживание изделия должно проводиться не реже одного раза в год электромонтерами, имеющими группу по электробезопасности не ниже 3.

Ежегодные работы по техническому обслуживанию включают:

- а) проверку работоспособности изделия, согласно инструкции по монтажу;
- б) проверку целостности корпуса изделия, надёжности креплений, контактных соединений;
- в) очистку объектива и корпуса изделия от пыли и грязи;
- г) при необходимости, корректировку ориентации изделия и подстройку объектива.

11 УТИЛИЗАЦИЯ

Изделие утилизировать как бытовую технику без принятия специальных мер защиты окружающей среды.

Содержание драгоценных материалов: не требует учёта при хранении, списании и утилизации .

Содержание цветных металлов: не требует учёта при списании и дальнейшей

утилизации изделия.

12 ГАРАНТИЙНЫЕ ОБЯЗАТЕЛЬСТВА

Изготовитель гарантирует соответствие изделия требованиям эксплуатационной документации при соблюдении потребителем правил транспортирования, хранения, монтажа и эксплуатации.

Средний срок службы изделия – не менее 10 лет.

Гарантийный срок эксплуатации – 36 месяцев с даты приобретения.

При отсутствии документа, подтверждающего факт приобретения, гарантийный срок исчисляется от даты производства.

При направлении изделия в ремонт к нему обязательно должен быть приложен акт с описанием выявленных дефектов и неисправностей. **В акте также необходимо указывать сетевые настройки изделия (IP-адрес, маска подсети, шлюз), логин и пароль.**

Рекламации направлять по адресу:

ЗАО НВП «Болид», 141070, Московская область, г. Королёв, ул. Пионерская, д. 4.

Тел./факс: (495) 775-71-55 (многоканальный), (495) 777-40-20, (495) 516-93-72.

<http://bolid.ru> E-mail: info@bolid.ru, техническая поддержка: support@bolid.ru.

13 СВЕДЕНИЯ О СЕРТИФИКАЦИИ

Изделие соответствует требованиям технического регламента Таможенного союза ТР ТС 020/2011. Имеет сертификат соответствия № RU С-RU.ME61.B.01627.

14 СВИДЕТЕЛЬСТВО О ПРИЁМКЕ

Изделие «VCI-180-01» АЦДР.202119.039 принято в соответствии с обязательными требованиями государственных стандартов и действующей технической документации, признано годным к эксплуатации ЗАО НВП «Болид».

Серийный номер и дата изготовления

