

ИСО 9001



**ИЗВЕЩАТЕЛЬ ОХРАННЫЙ ПАССИВНЫЙ ОПТИКО-ЭЛЕКТРОННЫЙ
ИНФРАКРАСНЫЙ АДРЕСНЫЙ С ОБЪЕМНОЙ ЗОНОЙ ОБНАРУЖЕНИЯ
ПОТОЛОЧНЫЙ**

«С2000-Грация исп.01»

**Руководство по эксплуатации
АЦДР.425152.011 РЭп**

СОДЕРЖАНИЕ

1	Описание и работа.....	5
1.1	Назначение изделия.....	5
1.2	Технические характеристики	5
1.3	Состав изделия.....	6
1.4	Устройство и работа.....	6
1.5	Средства измерения, инструменты и принадлежности.	6
1.6	Маркировка и пломбирование	6
1.7	Упаковка.....	6
2	Использование по назначению.....	7
2.1	Эксплуатационные ограничения.....	7
2.2	Подготовка изделия к использованию	7
2.3	Использование изделия.....	12
3	Техническое обслуживание изделия.....	13
3.1	Общие указания	13
3.2	Меры безопасности	13
3.3	Порядок технического обслуживания изделия.....	13
3.4	Проверка работоспособности изделия	13
3.5	Техническое освидетельствование	13
3.6	Консервация (расконсервация, переконсервация)	13
4	Текущий ремонт.....	14
5	Хранение.....	14
6	Транспортирование	14
7	Утилизация.....	14
8	Гарантии изготовителя.....	14
9	Сведения о сертификации.....	14
10	Отличия от предыдущих версий	15

Настоящее руководство по эксплуатации (в дальнейшем РЭ) предназначено для изучения принципов работы и эксплуатации извещателя охранного пассивного опτικο-электронного инфракрасного адресного с объёмной зоной обнаружения потолочного «С2000-Грация исп.01» (в дальнейшем – извещатель или изделие).

К обслуживанию допускается персонал, изучивший настоящее руководство. Все работы по монтажу, пуску, регулированию и обкатке должны проводиться с соблюдением требований действующих на месте эксплуатации нормативной документации.

Список принятых сокращений:

- ДПЛС – двухпроводная линия связи;
- КДЛ – контроллер двухпроводной линии «С2000-КДЛ» или «С2000-КДЛ-2И»;
- Д – длительное нажатие на тампер (более 0.5 секунд, но менее 5 секунд);
- К – короткое нажатие на тампер (менее 0.5 секунд);
- АУ – адресное устройство;
- ПО – программное обеспечение;
- ШС – шлейф сигнализации;
- ИК – инфракрасный;
- ИСО – интегрированная система охраны.

1 Описание и работа

1.1 Назначение изделия

1.1.1 Извещатель охранной пассивной оптико-электронной инфракрасной адресной с объемной зоной обнаружения потолочный «С2000-Грация исп.01» предназначен для обнаружения проникновения (попытки проникновения) в охраняемое пространство закрытого помещения методом анализа ИК излучения.

1.1.2 Область применения извещателя: автономная или централизованная охрана зданий и сооружений (офисов, магазинов, банков, складских помещений, жилых домов, учреждений, предприятий) от несанкционированных проникновений.

1.1.3 Извещатель определяет вскрытие корпуса с помощью тампера.

1.1.4 Применяется с контроллером КДЛ в составе ИСО «Орион». Электропитание и информационный обмен извещателя осуществляется по ДПЛС.

1.1.5 Извещатель поддерживает протокол ДПЛС_v2.xx и позволяет получать значение напряжения ДПЛС в месте своего подключения.

1.1.6 Извещатель рассчитан на круглосуточный режим работы.

1.1.7 Извещатель является восстанавливаемым, периодически обслуживаемым изделием.

1.2 Технические характеристики

Таблица 1.2.1

№	Наименование характеристики	Значение
1.	Напряжение питания (от ДПЛС), В	8 – 10
2.	Ток потребления в режиме «Тревога», не более, мА	1,4
3.	Средний ток потребления в дежурном режиме, не более, мА	0,9
4.	Время технической готовности извещателя к работе, не более, с	60
5.	Диаметр зоны обнаружения извещателя (при высоте 2.5м / 3.6м), м	12 / 12
6.	Диапазон скоростей обнаружения извещателя, м/с	0,3...3
7.	Устойчивость к внешней засветке, не менее, лк	6500
8.	Степень защиты оболочки по ГОСТ 14254-2015	IP41
9.	Устойчивость к механическим воздействиям по ОСТ 25 1099-83	Категория размещения 3
10.	Вибрационные нагрузки:	
	- диапазон частот, Гц	1-35
	- максимальное ускорение	0,5g
11.	Климатическое исполнение по ОСТ 25 1099-83	О3
12.	Диапазон рабочих температур, °С	от -30 до +40
13.	Относительная влажность воздуха, %	93 при 40 °С
14.	Масса извещателя, кг	0,1
15.	Габаритные размеры извещателя (В x Ш), мм	38 x 90
16.	Время непрерывной работы извещателя	круглосуточно
17.	Средняя наработка извещателя на отказ в дежурном режиме работы, ч	80000
18.	Вероятность безотказной работы	0,98758
19.	Средний срок службы извещателя, лет	8

1.1.8 Прибор удовлетворяет нормам промышленных радиопомех, установленным для оборудования класса Б по ГОСТ Р 51318.22.

1.1.9 По устойчивости к промышленным радиопомехам прибор соответствует требованиям третьей степени жесткости по ГОСТ Р 50009.

1.3 Состав изделия

Комплект поставки извещателя соответствует Таблице 1.3.1.

Таблица 1.3.1

Обозначение	Наименование	Количество
АЦДР.425152.011	Извещатель охранный пассивный оптико-электронный инфракрасный адресный с объёмной зоной обнаружения потолочный «С2000-Грация исп.01»	1 шт.
Комплект запасных частей и принадлежностей (ЗИП):		
	Шуруп 3 x 30	2 шт.
	Дюбель 6 x 30	2 шт.
Документация		
АЦДР.425152.011 РЭ	Извещатель охранный пассивный оптико-электронный инфракрасный адресный с объёмной зоной обнаружения потолочный «С2000-Грация исп.01». Руководство по эксплуатации	1 шт.

1.4 Устройство и работа

Извещатель относится к классу пассивных оптико-электронных инфракрасных извещателей. Принцип детектирования основан на регистрации изменений теплового излучения. Интеллектуальный алгоритм обрабатывает сигнал с пироэлектрического приёмника и принимает решение о наличии нарушителя в зоне контроля извещателя. Состояние извещателя отображается на светодиодном индикаторе и передаётся по ДПЛС в КДЛ.

1.5 Средства измерения, инструменты и принадлежности.

При монтажных, пусконаладочных работах и при обслуживании изделия необходимо использовать приведенные в таблице 1.5.1 приборы, инструменты и принадлежности.

Таблица 1.5.1

№	Наименование	Характеристики
1.	Мультиметр цифровой	Измерение переменного и постоянного напряжения до 500В, тока до 5А, сопротивления до 2 МОм
2.	Автономный программатор адресов «С2000-АПА»	Подробное описание функциональных возможностей и особенностей режимов работы программатора приведено в руководстве пользователя, которое можно скачать с сайта компании http://bolid.ru в разделе «ПРОДУКЦИЯ» на странице программатора «С2000-АПА»
3.	Отвертка плоская	3 x 50 мм
4.	Отвертка крест	2 x 100 мм
5.	Бокорезы	160 мм
6.	Плоскогубцы	160 мм

1.6 Маркировка и пломбирование

Каждый извещатель имеет маркировку, которая нанесена на тыльной стороне корпуса.

Маркировка содержит: наименование прибора, его десятичный номер, заводской номер, год и квартал выпуска, знаки соответствия продукции.

1.7 Упаковка

Извещатель совместно с ЗИП и руководством по эксплуатации упакован в индивидуальную картонную коробку.

2 Использование по назначению

2.1 Эксплуатационные ограничения

Конструкция извещателя не предусматривает его использование в условиях воздействия агрессивных сред, пыли, а также во взрывопожароопасных помещениях.

В помещении, где установлен извещатель, на период охраны должны закрываться все окна, форточки, двери балконов, должна выключаться принудительная вентиляция, калориферы, кондиционеры, в помещении не должны находиться животные и птицы.

2.2 Подготовка изделия к использованию

2.2.1 Меры безопасности при подготовке изделия:

- конструкция извещателя удовлетворяет требованиям пожарной и электробезопасности, в том числе в аварийном режиме по ГОСТ 12.2.007.0-75 и ГОСТ 12.1.004-91;
- извещатель не имеет цепей, находящихся под опасным напряжением;
- монтаж, установку, техническое обслуживание производить при отключенном напряжении питания извещателя;
- монтаж и техническое обслуживание извещателя должны производиться лицами, имеющими квалификационную группу по технике безопасности не ниже второй.

2.2.2 Конструкция извещателя

Конструкция извещателя, установочные и габаритные размеры приведены на рисунках 2.2.2.1 – 2.2.2.3.

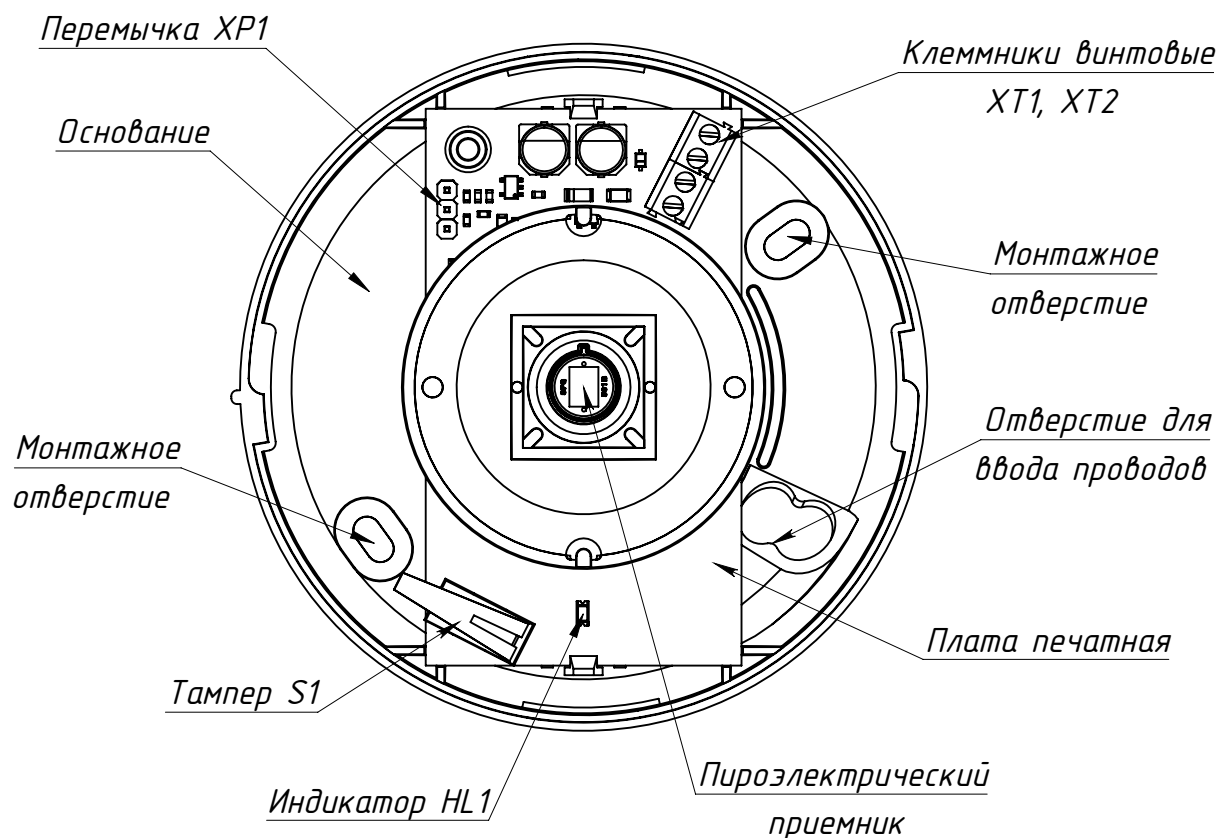


Рис.2.2.2.1. Конструкция извещателя.

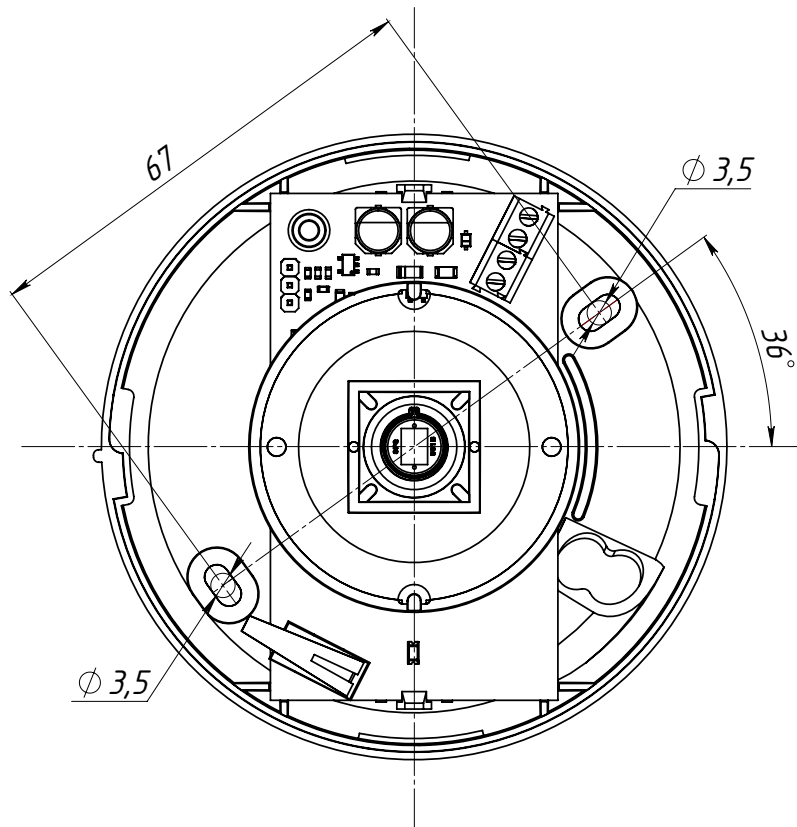


Рис.2.2.2.2. Установочные размеры извещателя.

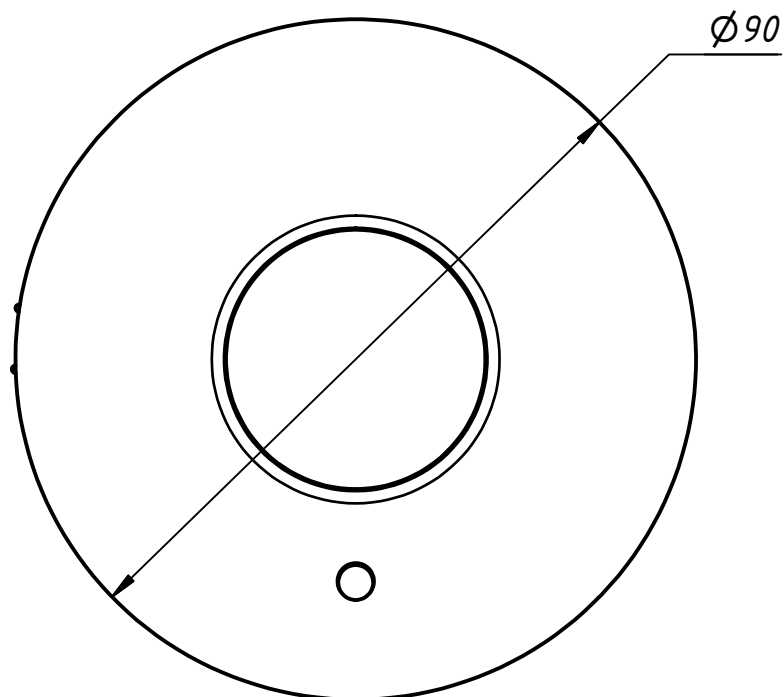
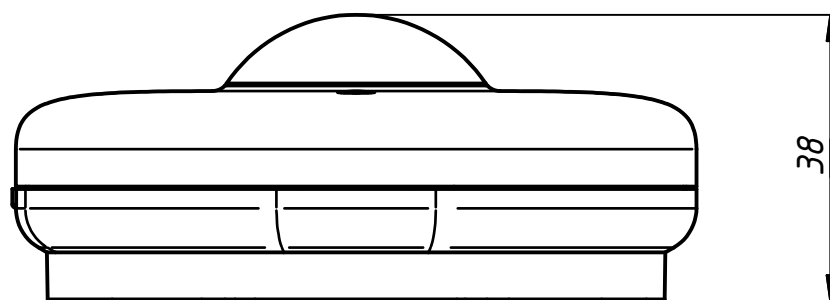


Рис.2.2.2.3. Габаритные размеры извещателя.

2.2.3 Монтаж изделия

2.2.3.1 Монтаж извещателя осуществляется следующим образом:

- 1) Поверните крышку извещателя против часовой стрелки и снимите её (рис.2.2.3.2.1).
- 2) Снимите печатную плату, отжав защелки (рис.2.2.3.2.3.).
- 3) Заведите провода ДПЛС в основание извещателя.
- 4) Закрепите основание извещателя в выбранном месте.
- 5) Установите плату в основание извещателя.
- 6) Подключите провода ДПЛС к соответствующим разъемам на печатной плате.
- 7) Совместив направляющие риски, установите крышку на основание, поверните по часовой стрелке (рис.2.2.3.2.2).

Демонтаж производится в обратном порядке.

2.2.3.2 Схема разборки извещателя представлена на рисунках 2.2.3.2.1 – 2.2.3.2.3.

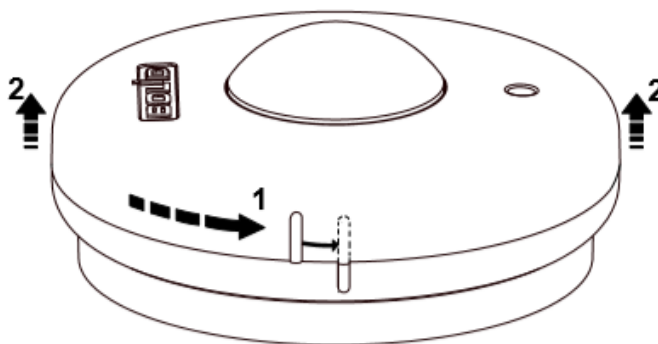


Рис.2.2.3.2.1. Открытие крышки извещателя.

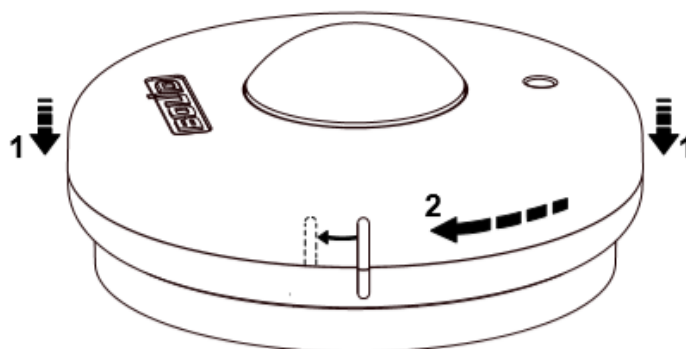


Рис.2.2.3.2.2. Закрытие крышки извещателя.

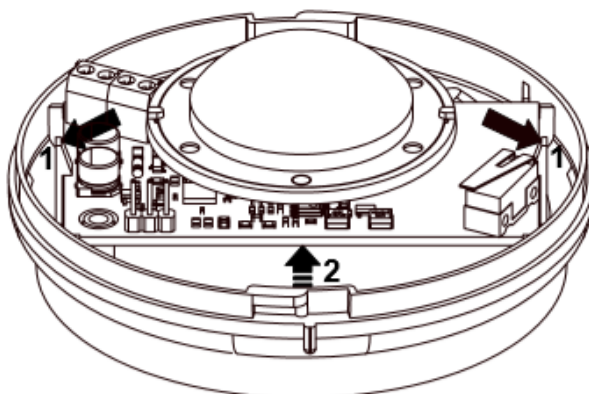


Рис.2.2.3.2.3. Схема снятия печатной платы.

2.2.3.3 Место монтажа извещателя следует выбирать на основании следующих особенностей:

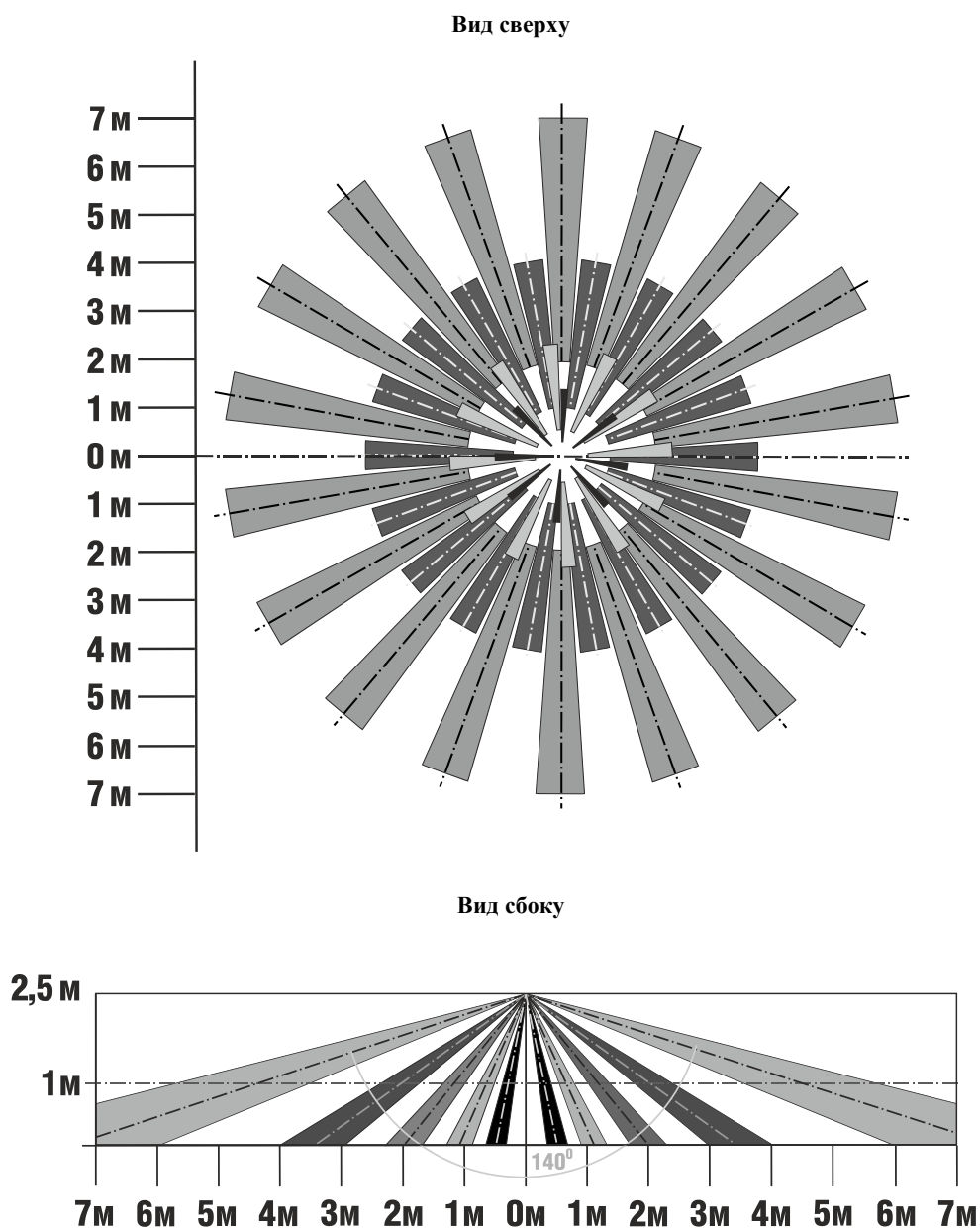


Рис.2.2.3.3.1. Диаграмма зоны обнаружения извещателя.

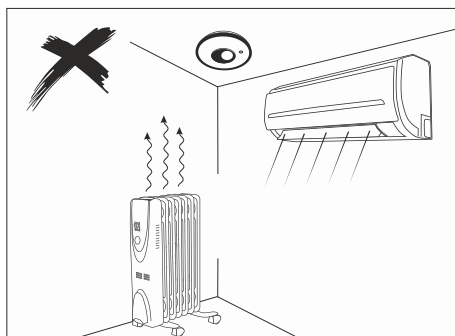


Рис.2.2.3.3.2. Не устанавливайте извещатель вблизи постоянно работающих отопительных приборов и кондиционеров.

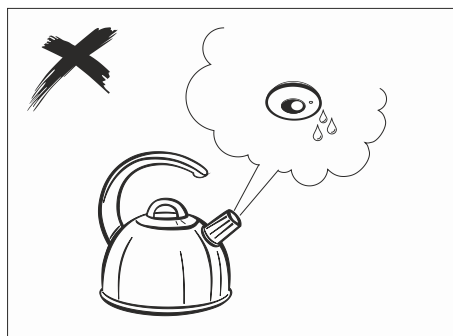


Рис.2.2.3.3.3. Не устанавливайте извещатель в местах, где на нём может образовываться конденсат.

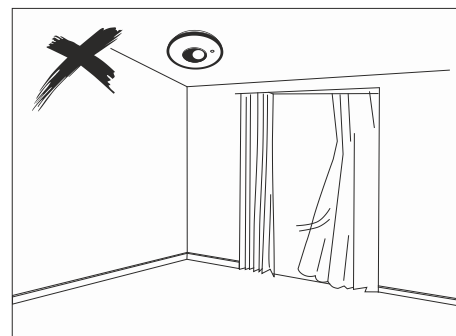


Рис.2.2.3.3.4. Не устанавливайте извещатель напротив колеблющихся предметов.

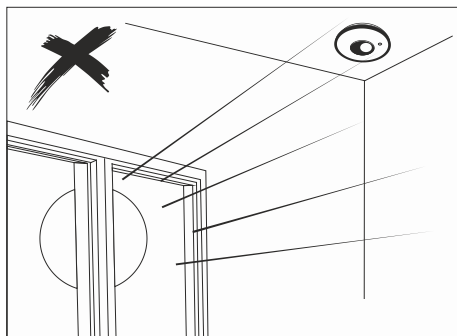


Рис.2.2.3.3.5. Не устанавливайте извещатель в местах засветки прямым солнечным светом.

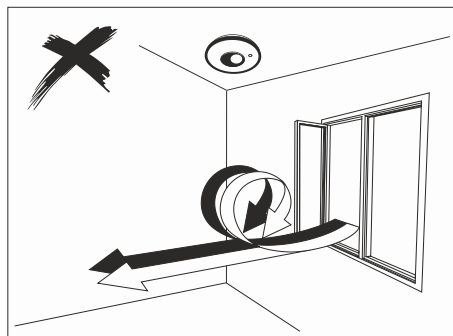


Рис.2.2.3.3.6. Не устанавливайте извещатель в местах с интенсивными воздушными потоками.

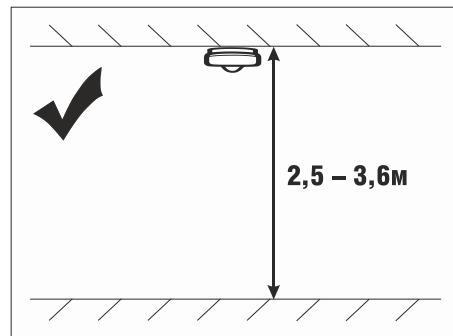


Рис.2.2.3.3.7. Рекомендуемая высота установки извещателя – 2,5-3,6 м над полом.

2.2.4 Подключение извещателя к контроллеру КДЛ

Схема подключения извещателя приведена на рисунке 2.2.4.1.

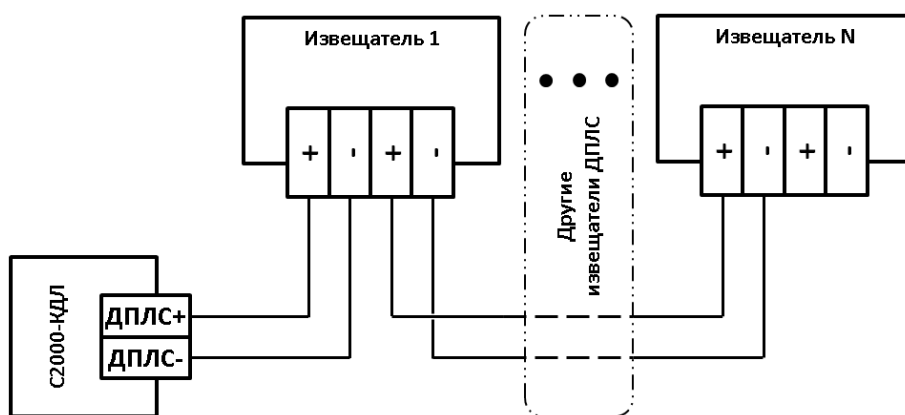


Рис.2.2.4.1. Схема подключения извещателя к контроллеру КДЛ.

2.2.5 Настройка адреса извещателя




Извещатель поставляется с адресом **127**. Адрес извещателя в ДПЛС хранится в энергонезависимой памяти микроконтроллера (**EEPROM**). Диапазон адресов – от 1 до 127. Для изменения адреса извещателя необходимо с пульта «С2000», или «С2000М», или с помощью «С2000-АПА», или персонального компьютера (при помощи программы «UProg»), послать команду «**Сменить адрес**» с указанием старого и нового адреса извещателя. После этого отобразятся сообщения об отключении извещателя по старому и появлении извещателя по новому адресу. Записать назначенный адрес на поле маркировки извещателя. В случае подключения двух и более извещателей с одинаковым адресом необходимо использовать команду «**Программирование адреса**». Для этого необходимо с пульта «С2000», или «С2000М», или персонального компьютера подать команду на программирование с номером требуемого адреса. Сняв крышку с извещателя, убедиться в переходе в режим «Программирование адреса», что подтвердится периодическим (с периодом 4 секунды) свечением индикатора **ЧЧЧЧ**, где **Ч** – частые короткие вспышки. После этого произвести кодовое нажатие на тампер извещателя – **ДДКК**, где **Д** – длинное нажатие (более 0,5 секунд, но менее 2 секунд), **К** – короткое нажатие (менее 0,5 секунд). Пауза между нажатиями не должна превышать 3 секунд. Смена адреса подтвердится свечением индикатора, что соответствует программному сбросу извещателя, при этом отобразится сообщение о появлении извещателя по запрограммированному адресу. Записать назначенный адрес на поле маркировки извещателя. При неправильном наборе кода, не производя никаких действий с тампером в течение 5 секунд, повторите набор.

Со способами задания адресов устройств, подключаемых в ДПЛС, можно ознакомиться в эксплуатационных документах на контроллер КДЛ, «С2000», «С2000М», АРМ «Орион», АРМ «Орион Про», программатор «С2000-АПА».

2.2.6 Настройка чувствительности извещателя

Извещатель имеет 3 уровня чувствительности, которые устанавливаются при помощи переключки с позиционным обозначением ХР1, в соответствии с таблицей 2.2.6.1. Уровень чувствительности устанавливается в зависимости от окружающей обстановки на объекте. Высокая чувствительность устанавливается в нормальных условиях при минимальном уровне помех. Если в зоне обнаружения извещателя всё же находятся источники помех, то выбирается более низкий уровень чувствительности для дополнительной защиты от ложных срабатываний. При изменении чувствительности с включенным питанием произойдет автоматически сброс извещателя, после чего новая установка уровня чувствительности вступит в силу.

Таблица 2.2.6.1

Чувствительность	Положение переключки ХР1
Высокая	
Средняя	
Низкая	

2.3 Использование изделия

К работе с извещателем допускается персонал, изучивший настоящее руководство и получивший удостоверение о проверке знаний правил по техники безопасности.

Извещатель работает по двухпроводной линии связи под управлением контроллера КДЛ в составе ИСО «Орион». Поддерживается протокол ДПЛС_v2.xx.

При обнаружении движения в зоне обнаружения извещателя, тревожное состояние передается в ИСО «Орион» и загорается светодиод красного цвета.

2.3.1 Проверка работоспособности извещателя после монтажа

При подключении извещателя к ДПЛС включится индикатор, при этом происходит самотестирование извещателя. После успешного завершения самотестирования индикатор выключится. Дальнейшие режимы работы индикации определяются конфигурацией контроллера КДЛ – «Управление индикацией АУ» и перечислены в таблице 2.3.1.1. Для проверки правильной установки извещателя, следует сделать несколько проходов по охраняемой зоне, и проконтролировать срабатывание извещателя по появлению сообщения «Тревога» на ЖКИ пульта или по индикации при автономном управлении индикацией, в соответствии с таблицей 2.3.1.1.

В случае ложных срабатываний, следует отрегулировать чувствительность извещателя согласно п. 2.2.6.

Таблица 2.3.1.1

Режимы индикации	Индикация в дежурном режиме	Индикация в режиме «Тревога»
Управление индикацией от контроллера	1 вспышка раз в 4с	2 вспышки раз в 4с
Управление индикацией автономное	1 вспышка раз в 4с	включается на 2с
Индикация устройства запрещена	Отсутствует	Отсутствует

2.3.2 Действия в экстремальных ситуациях



Внимание!

В случае обнаружения в месте установки изделия искрения, возгорания, задымленности, запаха горения, изделие должно быть обесточено и передано в ремонт.

2.3.3 Возможные неисправности и способ устранения

Таблица 2.3.3.1

№	Неисправность	Возможная проблема	Пути решения
1.	Извещатель не встаёт на охрану	В охраняемом помещении присутствуют источники помех в ИК-диапазоне	Проверьте помещение, выявите и устраните источники помех (открытые форточки, работающие лампы накаливания, колеблющиеся предметы – шторы, жалюзи и т.д.)
		Неисправность извещателя	Замените извещатель на заведомо исправный.
2.	Адрес извещателя не отображается в программе UPROG, при этом индикатор постоянно светится в течение длительного времени	Конфликт адресов различных извещателей в системе	Произведите программирование адреса извещателя на другое значение, в диапазоне 1 – 127
3.	Извещатель не включается	Низкое напряжение питания извещателя	Проведите диагностику линии ДПЛС
		Неисправность извещателя	Замените извещатель на заведомо исправный

3 Техническое обслуживание изделия

3.1 Общие указания

Техническое обслуживание извещателя производится по планово-предупредительной системе, которая предусматривает ежегодное плановое техническое обслуживание.

3.2 Меры безопасности

Техническое обслуживание извещателя должно производиться лицами, имеющими квалификационную группу по технике безопасности не ниже второй.

3.3 Порядок технического обслуживания изделия

Работы по плановому техническому обслуживанию включают в себя:

- проверку внешнего состояния извещателя;
- проверку надёжности крепления извещателя, состояния внешних монтажных проводов, контактных соединений;
- проверку работоспособности согласно п. 3.4 настоящего руководства.

3.4 Проверка работоспособности изделия

Ежегодная проверка работоспособности извещателя производится по следующей методике:

- при помощи пульта «С2000» («С2000М») или АРМ «Орион» («Орион Про») взять ШС с подключённым к нему извещателем на охрану;
- совершить проход в охраняемой зоне (зона обнаружения представлена на рис. 2.2.3.3.1);
- проконтролировать появление сообщения «Тревога»;
- вскрыть корпус извещателя, проконтролировать появление на экране пульта сообщения «Взлом корпуса»;
- закрыть корпус извещателя, проконтролировать через 10 секунд появление на экране пульта сообщения «Восстановление корпуса»;
- при помощи пульта «С2000» («С2000М») или АРМ «Орион» («Орион Про») снять ШС с подключённым к нему извещателем с охраны;
- проконтролировать появление сообщения о снятии ШС с охраны.

3.5 Техническое освидетельствование

Технического освидетельствования изделия не предусмотрено.

3.6 Консервация (расконсервация, переконсервация)

Консервация изделия не предусмотрена.

4 Текущий ремонт

4.1 Текущий ремонт неисправного изделия производится на предприятии-изготовителе или в авторизированных ремонтных центрах. Отправка изделия для проведения текущего ремонта оформляется установленным порядком.



Внимание!

Изделие должно передаваться для ремонта в собранном и чистом виде, в комплектации, предусмотренной технической документацией.

Претензии принимаются только при наличии приложенного рекламационного акта с описанием возникшей неисправности.

4.2 Выход изделия из строя в результате несоблюдения потребителем правил монтажа или эксплуатации не является основанием для рекламации и гарантийного ремонта.

4.3 Рекламации направлять по адресу:

ЗАО НВП «Болид», Россия, 141070, Московская область, г. Королёв, ул. Пионерская, 4.

Тел./факс: +7 (495) 775-71-55 (многоканальный), электронная почта: info@bolid.ru.

4.4 При затруднениях, возникших при эксплуатации изделия, рекомендуется обращаться в техническую поддержку по многоканальному телефону +7 (495) 775-71-55, или по электронной почте support@bolid.ru.

5 Хранение

5.1 В транспортной таре допускается хранение при температуре окружающего воздуха от -50 до +50 °С и относительной влажности до 95 % при температуре +35 °С.

5.2 В потребительской таре допускается хранение только в отапливаемых помещениях при температуре от +5 до +40 °С и относительной влажности до 80% при температуре +20 °С.

6 Транспортирование

6.1 Транспортировка приборов допускается в транспортной таре при температуре окружающего воздуха от -50 до +50 °С и относительной влажности до 95 % при температуре +35 °С.

7 Утилизация

7.1 Утилизация прибора производится с учетом отсутствия в нем токсичных компонентов.

7.2 Содержание драгоценных материалов: не требует учёта при хранении, списании и утилизации (п. 1.2 ГОСТ 2.608-78).

7.3 Содержание цветных металлов: не требует учёта при списании и дальнейшей утилизации изделия.

8 Гарантии изготовителя

8.1 Изготовитель гарантирует соответствие требованиям технических условий при соблюдении потребителем правил транспортирования, хранения, монтажа и эксплуатации.

8.2 Гарантийный срок эксплуатации – 18 месяцев со дня ввода в эксплуатацию, но не более 24 месяцев со дня выпуска изготовителем.

9 Сведения о сертификации

9.1 «С2000-Грация исп.01» соответствует требованиям Технического регламента Таможенного союза ТР ТС 020/2011 и имеет сертификат соответствия: ЕАЭС № RU С-RU.ME61.B.00034/19.

9.2 «С2000-Грация исп.01» соответствует требованиям Технического регламента ТР ЕАЭС 037/2016 «Об ограничении применения опасных веществ в изделиях электроники и радиоэлектроники» и имеет декларацию о соответствии ЕАЭС № RU Д-RU.PA01.B.81602/20.

9.3 Производство «С2000-Грация исп.01» имеет сертификат соответствия ГОСТ Р ИСО 9001. Сертификат соответствия размещен на сайте <https://bolid.ru> в разделе «О компании».

10 Отличия от предыдущих версий

Версия	Начало выпуска	Версия для замены	Содержание изменений
1.00	10.2020	–	Первая серийная версия