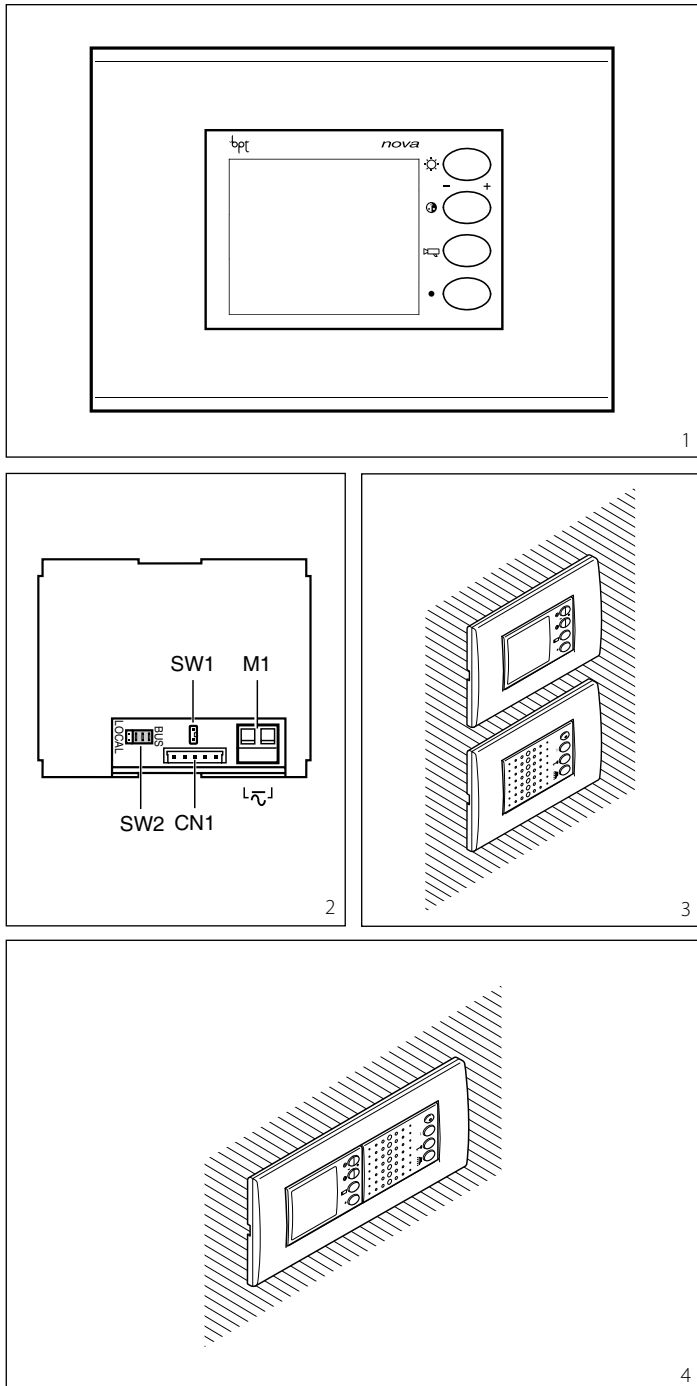


- A) Модуль монитора.
- B) Прозрачная рамка.
- C-D-E-H) Заглушки для разных серий декоративных накладок.
- F) Кабель
- G) Черная рамка.

# NVM/301



BPT S.p.A.  
Via Cornia, 1  
33079 Sesto al Reghena-PN-Italy  
www.bpt.it-info@bpt.it



## RU РУКОВОДСТВО ПО УСТАНОВКЕ

### NVM/301 ЦВЕТНОЙ МОДУЛЬ МОНИТОРА

Цветной монитор используется в связке с аудио устройством NC/321 в системах домофонии 300, X2, и X1 (питание интегрировано в шину). Он может быть установлен в единую 6 модульную монтажную коробку, вместе с аудио устройством, при использовании суппорта NS/61, или самостоятельно в трехмодульную коробку итальянского стандарта. Устройство поставляется с двумя рамками и различными заглушками для декоративных накладок стороннего производства. Поддерживает управление следующими функциями (рис. 1):

- Яркость
- Насыщенность цвета
- Активация вызывной панели и просмотр камер
- Активация вспомогательного устройства 1 (AUX1)

### Функции клеммных колодок (рис. 2)

**Клеммная колодка M1**  
 Локальный источник питания от  $\sim$  12÷16 В перем. тока или 14÷18 В пост. тока

**Функция переключки SW1 (резистивная концевая заглушка)**  
 Переключка SW1 (рис. 2) предназначена для ограничения линии. Снимите переключку в случае подключения после NVM дополнительных абонентских устройств.

**Функция переключки SW2 (Выбор источника питания)**  
 Переключка SW2 (рис. 2) используется для выбора типа питания (из шины или от стороннего питания). Для питания из шины X1 (макс. 1

видео устройство), установите переключку SW2 в положение BUS (по умолчанию). Для отдельного питания установите переключку SW2 в положение LOCAL (для дополнительных абонентских устройств в системах X2, 300).

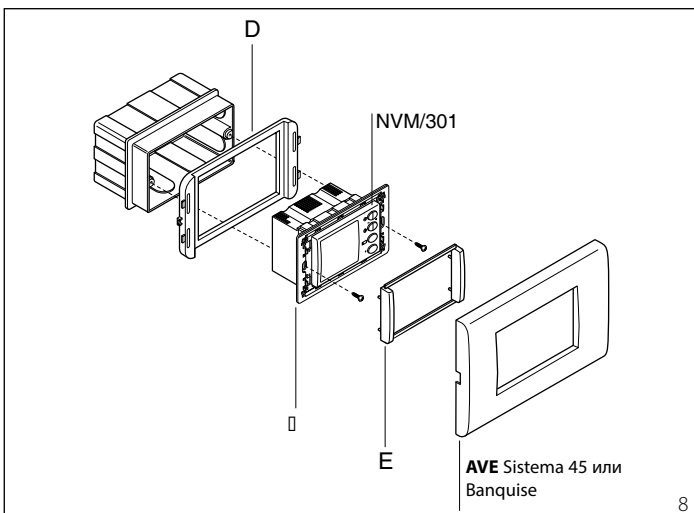
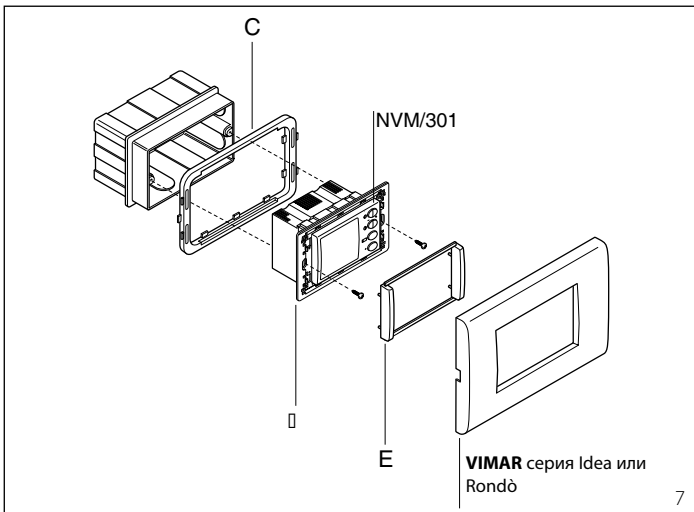
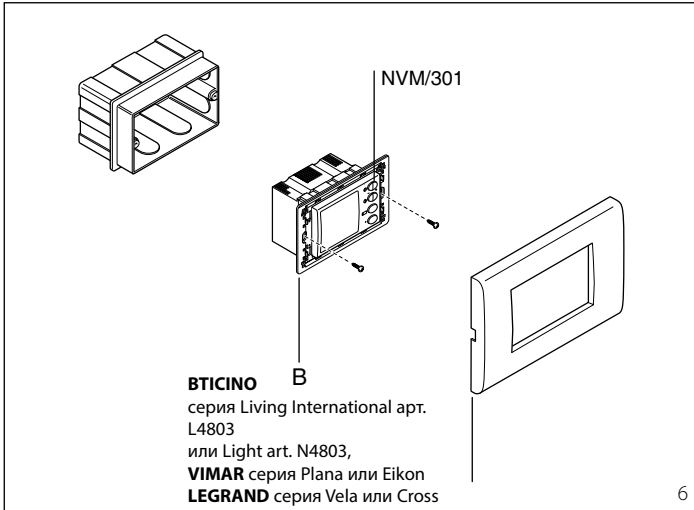
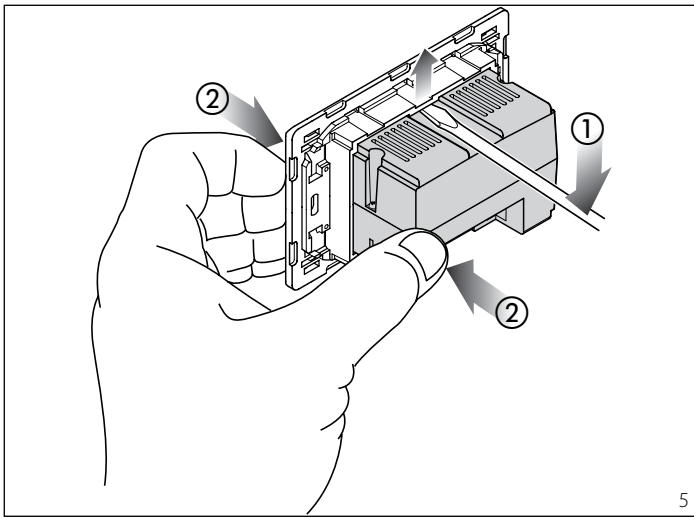
**Функция разъема CN1 (подключение модуля NC/321)**  
 Подключение видео и аудио модуля через кабель, поставляемый в комплекте (рис. 2).

- Технические характеристики**
- Стандарт передачи видеосигнала: PAL.
  - Дисплей: 2" цветной ЖК дисплей.
  - Разрешение: 210.000 точек.
  - Питание: локально от 12 для 16 В пер. тока или от 14 до 18 В пост. тока, Централизованно от 14 до 18 В пост. тока.
  - Питание по шине: 15÷20 В пост. тока.
  - Потребляемый ток: макс. 220 мА (<0,2 мА и режиме ожидания).
  - Количество одновременно активируемых абонентских устройств (питание по шине): 1.
  - Рабочие температуры: от 0 °C до +35 °C.

**Установка**  
 Видео модуль может быть установлен в единую 6 модульную монтажную коробку, вместе с аудио устройством, при использовании суппорта NS/61 (рис. 4), или самостоятельно в трехмодульную коробку итальянского стандарта (рис. 3). В последнем случае расстояние между модулями устройства зависит от длины кабеля (24 см). Монтажные коробки необходимо устанавливать на удобной для пользователя высоте.

**ВНИМАНИЕ.**

- Для извлечения модуля монитора из рамки, отогните крепежные фиксаторы и надавите на заднюю часть монитора (рис. 5).
- При использовании рамок GEWISS серий Playbus и Playbus



**Young удалите фиксаторы, отмеченные на рисунке 11.**

- При использовании рамок **GEWISS** серии Playbus (рис. 9) и **ABB** серии Elos (рис. 14) удалите стержни крепления с адаптера.

Примеры сборки модуля монитора NVM/301 в трехмодульной монтажной коробке с некоторыми видами накладок (рис. 6÷14).

**ПРИМЕЧАНИЕ.**

- Бренды **Playbus**, **Playbus Young** и **System** являются собственностью **GEWISS S.p.A**;
- Бренды **Axolute**, **Light**, **Luna** и **Living International** являются собственностью **BTICINO S.p.A**;
- Бренды **Plana**, **Idea**, **Idea Rondo** и **Eikon** являются собственностью **VIMAR S.p.A**;
- Бренды **Vela** и **Cross** являются собственностью **LEGRAND S.p.A**;
- Бренды **Banquise** и **Sistema 45** являются собственностью **AVE S.p.A**;
- Бренд **Elos** является собственностью **ABB S.p.A**.

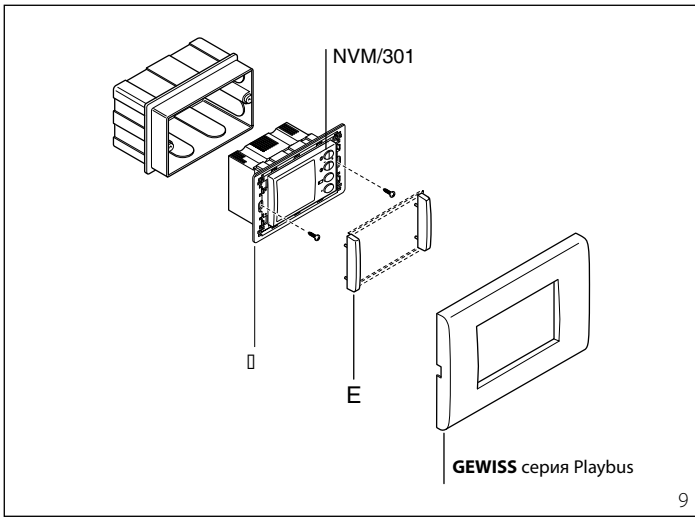
**УТИЛИЗАЦИЯ**

Не загрязняйте окружающую среду упаковочным материалом: убедитесь, что утилизация выполнена в соответствии с нормативами, действующими в стране использования продукта.

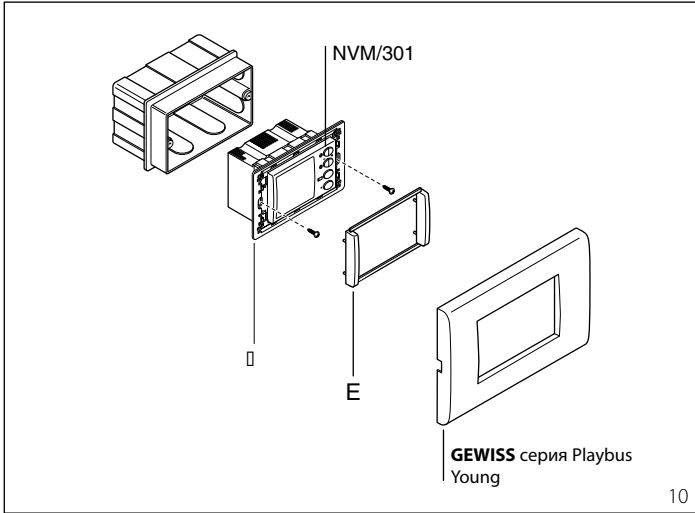
По окончании срока службы оборудования утилизируйте его надлежащим образом.

Оборудование следует утилизировать в соответствии с действующими нормативами, по возможности используя повторную переработку составных частей.

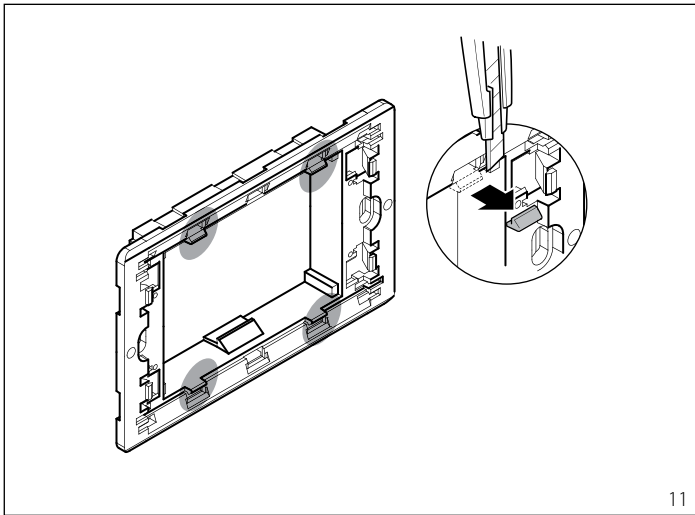
Компоненты, подлежащие повторной переработке, имеют соответствующий символ и аббревиатуру материала.



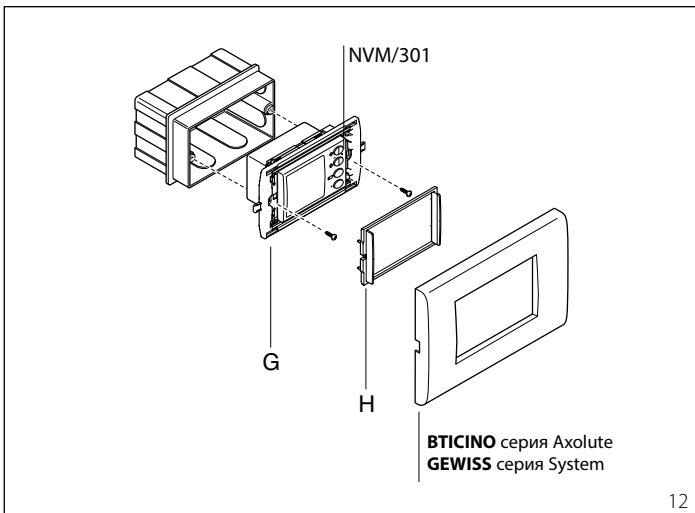
9



10



11



12

