

# БАСТИОН



**ЗАЩИТНОЕ УСТРОЙСТВО**

**АЛЬБАТРОС-12345**

**РУКОВОДСТВО ПО ЭКСПЛУАТАЦИИ**  
**ФИАШ.425519.187 РЭ**

**Благодарим Вас за выбор нашего защитного устройства.**

**Настоящее руководство по эксплуатации предназначено для ознакомления с техническими характеристиками, конструкцией и работой устройства защиты «АЛЬБАТРОС-12345» и содержит сведения по установке, подключению и эксплуатации.**

## **НАЗНАЧЕНИЕ**

**Электронное устройство защиты электросети «АЛЬБАТРОС-12345»** (далее по тексту – устройство) - прибор 1-го класса электрозащиты, предназначенный для защиты бытовых электронных и электрических аппаратов, котлов отопления, офисного оборудования, использующего однофазную электрическую сеть 220В 50 Гц, от длительных перенапряжений.

Устройство рассчитано на круглосуточный режим работы. Условия эксплуатации согласно техническим характеристикам, указанным в таблице 1.

### **Устройство обеспечивает:**

- Защиту потребителей электрической сети 220В, 50 Гц от кратковременных и длительных перенапряжений до 500 В переменного тока промышленной частоты 50Гц, вызванных наводками в результате воздействия электромагнитных импульсов (грозовые разряды, коммутационные помехи и др.) и авариями в сети;
- Автоматическое восстановление подключения потребителя к электросети;
- Защиту нагрузок методом отключения от электрической сети посредством электронного ключа.
- Возможность выбора:
  - нижней границы рабочего диапазона (НГРД) напряжения электрической сети из ряда фиксированных значений;
  - верхней границы рабочего диапазона (ВГРД) напряжения электрической сети из ряда фиксированных значений;
  - задержки включения (Звкл).
- Световую индикацию установленных границ нижнего и верхнего рабочего диапазона и задержки включения.
- Световую индикацию напряжения электрической сети.

## ТЕХНИЧЕСКИЕ ДАННЫЕ И ХАРАКТЕРИСТИКИ

Таблица. 1

№ п/п	Наименование параметра	Значения параметра
1	Номинальное напряжения питающей сети	~220 В 50Гц
2	Напряжение отключения потребителя от сети, соответствующее фиксированным значениям НГРД: «~207В»; «~197В»; «~187В»; «~177В»*, В	197; 187; 177; 167
3	Напряжение отключения потребителя от сети, соответствующее фиксированным значениям ВГРД: «~253В»; «~242В», В	258; 247
4	Максимальная мощность нагрузки, кВА	12
5	Потребляемая мощность без нагрузки, ВА, не более	3
6	Время срабатывания с момента обнаружения перенапряжения в сети, мс, не более	5
7	Время задержки включения (Звкл), соответствующее фиксированным значениям**: 1 мин, 4 мин, с	7, 60, 240
8	Наибольший импульсный разрядный ток (импульс 8/20 мксек), кА	10
9	Погрешность определения уровня напряжения, %	±2,0
10	Габаритные размеры (ШхВхГ), не более, мм	без упаковки 290×200×125
		в упаковке 300×210×130
11	Масса, кг, не более НЕТТО (БРУТТО)	3,0 (3,1)
12	Рабочие условия эксплуатации: – температура окружающей среды от –10°С до +40°С; – относительная влажность воздуха до 85% при +40°С; – отсутствие в воздухе агрессивных веществ (паров кислот, щелочей и пр.)	

\* если светодиоды НГРД не светятся, т.е. значение НГРД не задано, то отключение устройства по нижней границе происходит при напряжении в диапазоне 50 – 100В;

\*\* если светодиоды Звкл не светятся, то включение устройства будет происходить с задержкой 7 секунд.

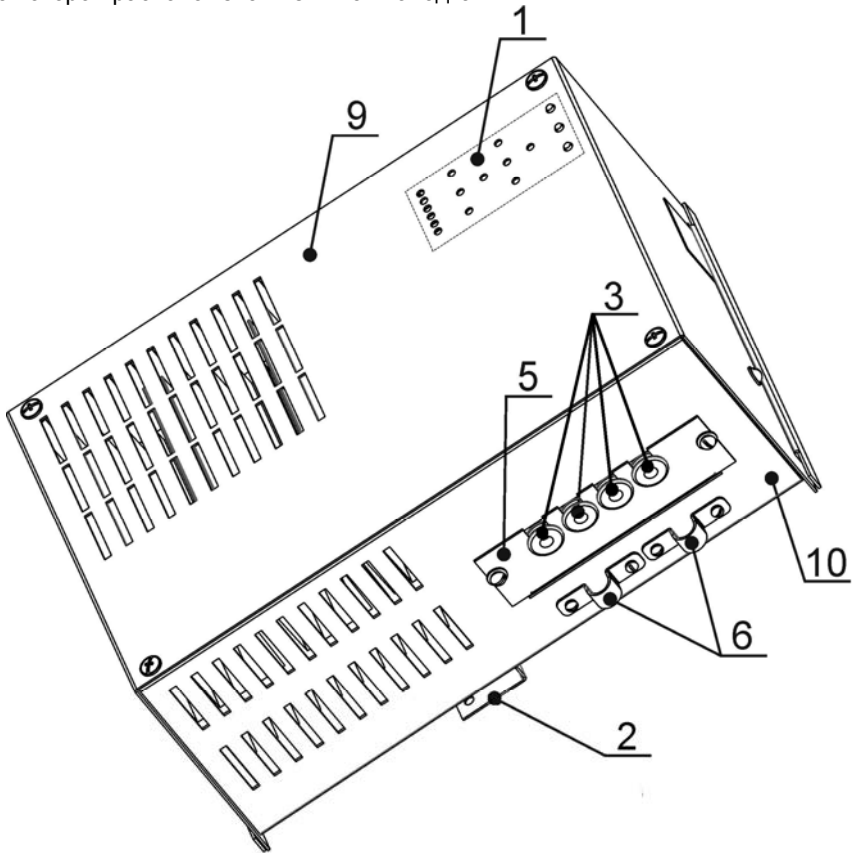
### СОДЕРЖАНИЕ ДРАГОЦЕННЫХ МЕТАЛЛОВ И КАМНЕЙ

Устройство не содержит драгоценных металлов и камней.

## УСТРОЙСТВО И РАБОТА

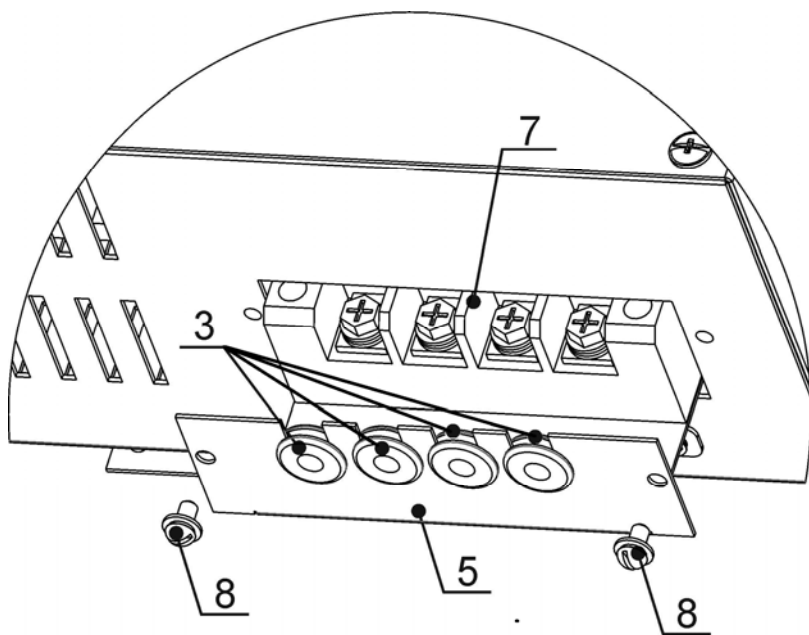
### Краткое описание конструкции устройства:

Устройство размещено в металлическом корпусе. На крышке расположены органы индикации и управления (поз.1 **Рис.1а**). Нижняя часть дна содержит выдвижную панель, на которой расположена клеммная колодка.

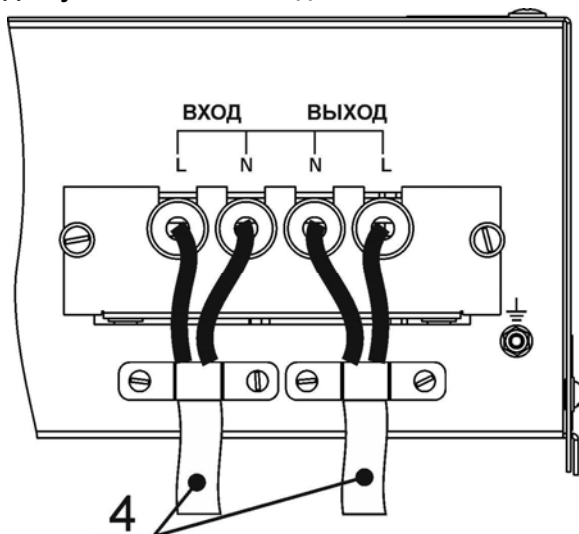


**Рис.1а. Общий вид устройства.**

1. Панель индикации и органов управления.
2. Поворотный кронштейн.
3. Люверс.
4. Монтажные провода (в комплект поставки не входят).
5. Кронштейн.
6. Скоба.
7. Клеммная колодка.
8. Винт, шайба, гровер М4.
9. Крышка.
10. Днище.



**Рис. 16 Доступ к клеммной колодке.**



**Рис. 1в Общий вид нижней панели устройства.**

**Описание работы устройства:**

Устройство является защитным устройством потребителей электрической сети ~220В, 50 Гц от кратковременных и длительных перенапряжений, вызванных наводками

в результате воздействия электромагнитных импульсов (грозовые разряды, коммутационные помехи и др.) и авариями в сети.

В процессе работы устройство измеряет напряжение электросети. По окончании измерения, если обнаружено превышение напряжения, устройство отключит нагрузку в момент ближайшего перехода тока через ноль.

На лицевой панели устройства (поз.1 **Рис.1а** и **Рис.2**) вверху слева расположена **светодиодная шкала** (далее по тексту – шкала) со светодиодами желтого, красного и зеленого цвета, справа расположены три кнопки и связанные с ними светодиоды синего цвета.

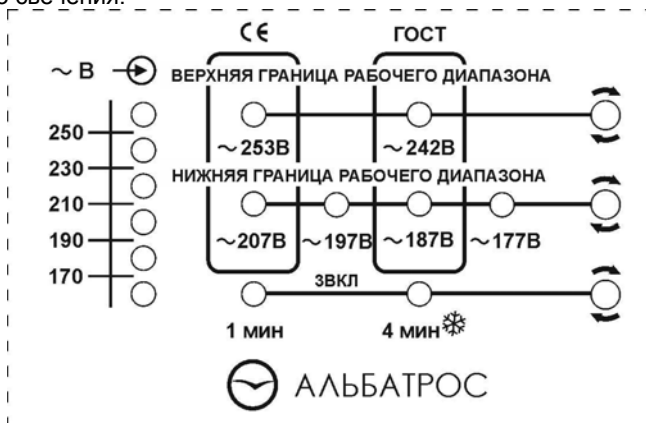
**Показание** на шкале соответствует уровню напряжения электрической сети, а **мигание или непрерывное свечение** светодиода определяет состояние нагрузки. При подключенной нагрузке светодиод на шкале светится непрерывно. При отключенной нагрузке светодиод на шкале мигает 1 раз в секунду.

Нажатия на кнопку позволяют осуществить циклический перебор фиксированных значений границ рабочего диапазона, в соответствии с п.2 и п.3 таблицы 1 и значений задержки включения, в соответствии с п.7 таблицы 1. Последнее выбранное значение сохраняется в энергонезависимой памяти. При этом выбранное значение отображается свечением соответствующего светодиода (отсутствие свечения для НГРД и Звкл означает, что значение параметра не задано).

При подаче напряжения электрической сети светодиод на шкале соответствующий текущему сетевому напряжению мигает 1 раз в секунду. Если уровень напряжения электрической сети находится внутри границ фиксированного рабочего диапазона, устройство подключает нагрузку, при этом светодиод на шкале переходит в режим непрерывного свечения.

Если уровень напряжения электрической сети выходит за границы фиксированного интервала (на 5 вольт выше ВГРД или на 10 вольт ниже НГРД, см. п.2, п.3 таблицы 1), устройство автоматически отключает нагрузку, при этом светодиод на шкале начинает мигать 1 раз в секунду.

После нормализации уровня напряжения электрической сети (напряжение находится внутри границ рабочего диапазона, см. п.2, п.3 таблицы 1), устройство автоматически подключает нагрузку, при этом светодиод на шкале переходит в режим непрерывного свечения.



**Рис. 2** Панель индикации и органов управления

## КОМПЛЕКТ ПОСТАВКИ

- Устройство «АЛЬБАТРОС 12345»
- Руководство по эксплуатации

1 шт.  
1 экз.

## МЕРЫ БЕЗОПАСНОСТИ

При работе устройства **запрещается**:

- Закрывать вентиляционные отверстия.
- Подключать через устройство электрооборудование с потребляемой мощностью, большей, чем указано в п.4 **Таблицы 1**.
- Эксплуатировать устройство без крышки.
- Эксплуатировать устройство без заземления.
- Эксплуатировать устройство без автоматического выключателя (см. раздел установка на объекте).



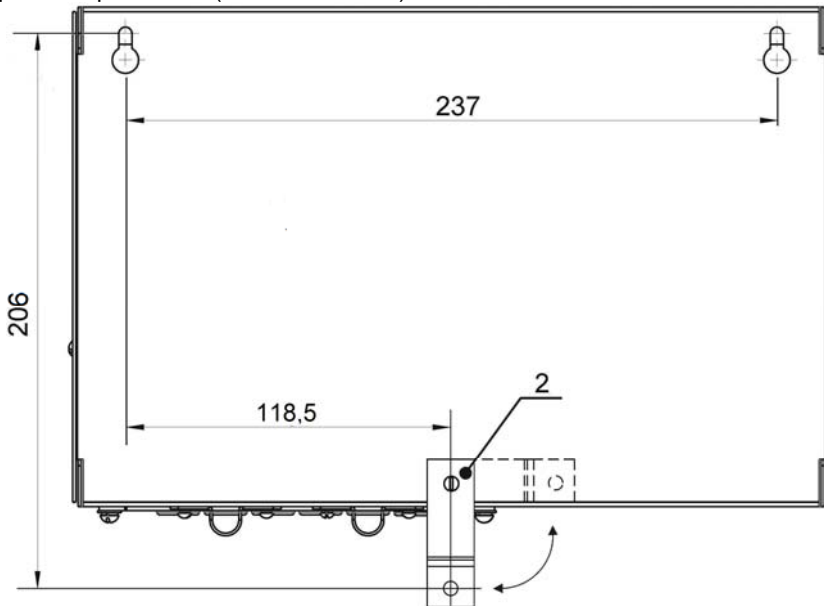
**ВНИМАНИЕ! СЛЕДУЕТ ПОМНИТЬ, ЧТО В РАБОЧЕМ СОСТОЯНИИ К УСТРОЙСТВУ ПОДВОДИТСЯ ОПАСНОЕ ДЛЯ ЖИЗНИ НАПРЯЖЕНИЕ ОТ ЭЛЕКТРОСЕТИ ~ 220В 50 Гц.**



**ВНИМАНИЕ! ЭКСПЛУАТАЦИЯ УСТРОЙСТВА БЕЗ ЗАЩИТНОГО ЗАЗЕМЛЕНИЯ ЗАПРЕЩЕНА! УСТАНОВКУ, ДЕМОНТАЖ И РЕМОНТ УСТРОЙСТВА ПРОИЗВОДИТЬ ПРИ ПОЛНОМ ОТКЛЮЧЕНИИ ОТ ЭЛЕКТРОСЕТИ.**

## УСТАНОВКА НА ОБЪЕКТЕ

Устройство предназначено для установки в закрытом помещении на вертикальной поверхности. Выбор места установки должен обеспечивать свободное, без натяжения, размещение кабелей. С задней стороны устройства имеются два подвесных отверстия и поворотный кронштейн (поз.2 см. **Рис. 3**).



**Рис. 3** Присоединительные размеры устройства.

Подготовить крепежные гнезда в соответствии с расположением крепежных отверстий на днище корпуса. Укрепить шурупы и повесить на них устройство (комплект крепежа не входит в комплект поставки). Для обеспечения вентиляции, расстояние от окружающих предметов до боковых стенок устройства должно быть не менее 200 мм.

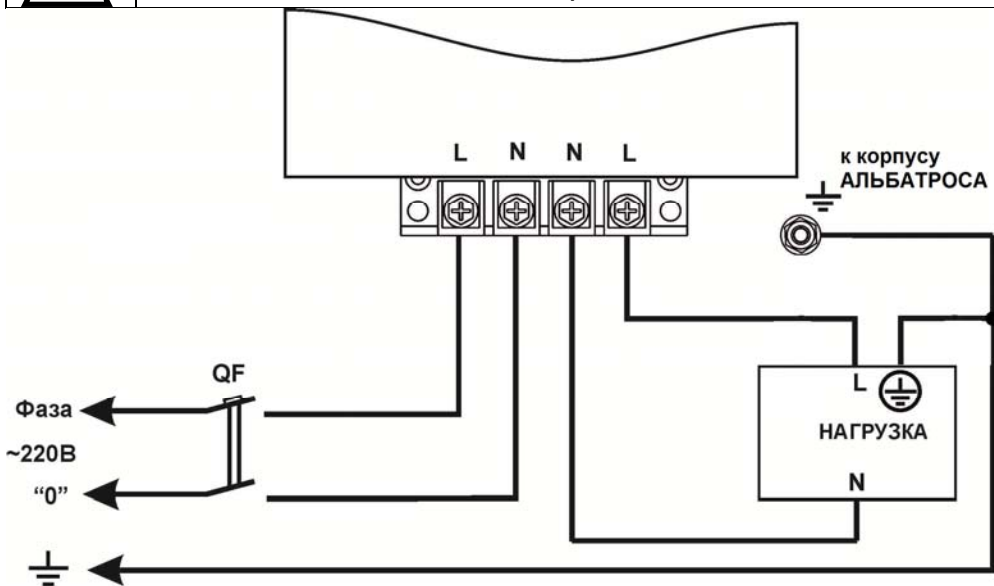
Для доступа к клеммной колодке (поз.7 **Рис.16**) снять кронштейн монтажного отсека (поз.5 **Рис.16**). Для этого отвинтить фиксирующие винты (поз.8 **Рис.16**). Пропустить провода через люверсы (поз.3 **Рис.1а**), предварительно изъев их из пазов кронштейна монтажного отсека поз.5. Произвести обжимку кабелей кольцевыми клеммами (в комплект поставки не входят). Установить люверсы в пазы кронштейна монтажного отсека.

Закрепить провода нагрузки посредством зажимных винтов клеммной колодки (поз.7 **Рис.16**).

Установить кронштейн (поз.5 **Рис.16**) на место.

Зафиксировать кабели входа и выхода при помощи скоб (поз.6 **Рис.1а**).

Через автоматический выключатель QF (в комплект поставки не входит), рассчитанный на ток 63А подключить устройство к сети, руководствуясь схемой (**Рис.4**). При подключении устройства, автоматический выключатель должен находиться в выключенном состоянии.



**Рис.4** Схема подключения устройства.

#### ПОДГОТОВКА К РАБОТЕ

- Проверить правильность произведенного монтажа (см. раздел **УСТАНОВКА НА ОБЪЕКТЕ Рис.4**).
- Включить автоматический выключатель.
- Запрограммировать НГРД, ВГРН и Звкл.



- Убедиться, что светодиод, соответствующий напряжению электрической сети, на шкале светится непрерывно.

### ТЕХНИЧЕСКОЕ ОБСЛУЖИВАНИЕ

Техническое обслуживание устройства должно производиться потребителем. Персонал, необходимый для технического обслуживания устройства, должен состоять из электриков, прошедших специальную подготовку, и имеющих разряд не ниже третьего.

С целью поддержания исправности устройства в период эксплуатации необходимо проведение регламентных работ.

Регламентные работы включают в себя периодический (не реже одного раза в полгода) внешний осмотр с удалением пыли пылесосом и контроль работоспособности по внешним признакам: свечение индикаторов, наличие напряжения на нагрузке.

При обнаружении нарушений в работе устройства направить его в ремонт.

### ТАРА И УПАКОВКА

Устройства и руководство по эксплуатации упаковываются индивидуально в картонных коробках.

Допускается отпуск потребителю единичных изделий без картонной тары.

### ГАРАНТИЙНЫЕ ОБЯЗАТЕЛЬСТВА

**Срок гарантии устанавливается 5 лет** со дня продажи устройства. Если дата продажи не указана, срок гарантии исчисляется с момента (даты) выпуска устройства.

**Срок службы устройства 10 лет** с момента (даты) ввода в эксплуатацию или даты продажи. Если дата продажи или ввода в эксплуатацию не указаны, срок службы исчисляется с момента (даты) выпуска устройства.

Предприятие-изготовитель гарантирует соответствие устройства заявленным параметрам при соблюдении потребителем условий эксплуатации.

Гарантия не распространяется на устройства, имеющие внешние повреждения корпуса и следы вмешательства в конструкцию.

Гарантийное обслуживание производится предприятием-изготовителем.

### ВОЗМОЖНЫЕ НЕИСПРАВНОСТИ И МЕТОДЫ ИХ УСТРАНЕНИЯ

Таблица 2

Наименование неисправности, внешнее проявление и дополнительные признаки	Вероятная причина и метод устранения
При наличии сетевого напряжения отсутствует выходное напряжение, не светится дисплей.	<p>Проверить положение автоматического выключателя.</p> <p>Проверить качество и правильность соединения сетевых кабелей на клеммной колодке.</p> <p>Проверить, не выходит ли из диапазона входное напряжение устройства (на 5 вольт выше ВГРД или на 10 вольт ниже НГРД, см. п.2, п.3 таблицы 1).</p> <p>Обнаруженные неисправности устранить.</p>

## ДЛЯ ЗАМЕТОК



## СВИДЕТЕЛЬСТВО О ПРИЕМКЕ

Наименование: Защитное устройство «АЛЬБАТРОС-12345».

заводской номер \_\_\_\_\_, дата выпуска \_\_\_\_\_ 20\_\_ г.

соответствует требованиям конструкторской документации, государственных стандартов и признан годным к эксплуатации.

Штамп службы  
контроля качества

## ОТМЕТКИ ПРОДАВЦА

Продавец \_\_\_\_\_

Дата продажи «\_\_\_» \_\_\_\_\_ 20\_\_ г. и.п.

изготовитель



**а/я 7532, Ростов-на-Дону, 344018**  
**(863) 203-58-30**



[www.bast.ru](http://www.bast.ru) — основной сайт  
[teplo.bast.ru](http://teplo.bast.ru) — электрооборудование для систем отопления  
[skat.bast.ru](http://skat.bast.ru) — электротехническое оборудование  
[telecom.bast.ru](http://telecom.bast.ru) — источники питания для систем связи  
[daniosvet.ru](http://daniosvet.ru) — системы освещения

тех. поддержка: [911@bast.ru](mailto:911@bast.ru)  
отдел сбыта: [ops@bast.ru](mailto:ops@bast.ru)