



КОНТРОЛЛЕР  
ИНТЕЛЛЕКТУАЛЬНОГО  
УПРАВЛЕНИЯ  
ОСВЕЩЕНИЕМ  
**АТОЛЛ-LED-DIN**

## **Благодарим Вас за выбор нашего контроллера интеллектуального управления освещением АТОЛЛ-LED-DIN**

Настоящее руководство предназначено для ознакомления с основными техническими характеристиками, принципом работы, способом установки на объекте и правилами эксплуатации контроллера интеллектуального управления освещением **АТОЛЛ-LED-DIN**.

Контроллер интеллектуального управления освещением **АТОЛЛ-LED-DIN** (далее по тексту - контроллер) представляет собой устройство прямого интеллектуального управления светодиодными светильниками с номинальным напряжением питания постоянного тока 12В (далее по тексту - светильниками) или другими типами источников освещения с номинальным напряжением питания ~220В 50Гц (далее по тексту - источников освещения) с использованием дополнительного релейного модуля (в комплект поставки не входит).

В качестве источников управляющего сигнала могут использоваться извещатели различного типа. Для их питания контроллер имеет дополнительный выход постоянного напряжения 12В 0,3А.

### **Контроллер обеспечивает:**

- включение/выключение освещения по двум независимым выходам;
- включение/выключение освещения при нарушении работы в любом из двух шлейфов сигнализации;
- включение/выключение освещения при появлении сигналов от пульта централизованного наблюдения и/или от световых табло;
- включение/выключение освещения при снижении уровня освещенности выносного датчика ниже запрограммированного порогового;
- включение/выключение освещения при срабатывании внешних извещателей (например, датчика движения);
- возможность питания внешних извещателей постоянным напряжением 12В и суммарным током 0,3А;
- включение/выключение освещения по любому из заранее запрограммированных событий для 10 таймеров или по случайному закону;
- возможность просмотра состояния каждого выхода контроллера;
- возможность просмотра причины включения освещения;
- возможность инверсии состояния выходов контроллера с целью получения инверсной логики включения/выключения освещения;
- возможность установки текущего значения времени;
- снижение энергопотребления путем отключения подсветки дисплея через 3 минуты;
- сохранение программных установок при полном обесточивании контроллера.

Управление программируемыми параметрами осуществляется с помощью клавиатуры, расположенной на лицевой панели контроллера, а все действия отображаются на жидко-кристаллическом индикаторе (далее по тексту – дисплее).

Контроллер предназначен для установки внутри помещения и рассчитан на круглосуточный режим работы при условии отсутствия в воздухе токопроводящей пыли и агрессивных веществ (паров кислот, щелочей и т.п.)

## ТЕХНИЧЕСКИЕ ХАРАКТЕРИСТИКИ

Технические характеристики контроллера приведены в таблице 1.1.

Таблица 1.1

№ п/п	Наименование параметра	Значение
1	Напряжение питания контроллера, В	10 ... 14
2	Потребляемый ток (без нагрузки), в рабочем состоянии, не более, мА	160
3	Потребляемый ток (без нагрузки), в дежурном* состоянии, не более, мА	60
4	Количество выходов для подключения светильников/источников освещения, шт	2
5	Выходное напряжение выходов для подключения светильников, В**	10 ... 14
6	Выходной ток каждого выхода для подключения светильников, не более, А	5
7	Выходное напряжение для питания датчиков, В**	10 ... 14
8	Максимальный ток питания датчиков, А	0,3
9	Входное напряжение по входам шлейфов сигнализации и световых табло, В	0 ... 14
10	Диапазон рабочих температур, °С	0 ... + 40
11	Относительная влажность воздуха при +25°С	не более 80%
12	Габаритные размеры ШхВхГ, мм, не более	140x90x63
13	Масса НЕТТО (БРУТТО), кг, не более	0,27 (0,3)

\* - в дежурном состоянии дисплей не светится.

\*\* - выходное напряжение равно напряжению питания контроллера в соответствии с п. 1 таблицы 1.1.

Технические характеристики датчика освещенности приведены в таблице 1.2.

Таблица 1.2

№ п/п	Наименование параметра	Значение
1	Максимальная измеряемая плотность потока энергии (освещенность), мВт/см <sup>2</sup> (лк), не более	1 (600)
2	Диапазон спектральной чувствительности, нм	450 ... 1080
3	Длина выводов, м, не менее	0,25
4	Габаритные размеры, мм, не более	Ø30x70

## СОДЕРЖАНИЕ ДРАГОЦЕННЫХ МЕТАЛЛОВ И КАМНЕЙ

Контроллер не содержит драгоценных металлов и камней.

## УСТРОЙСТВО И РАБОТА

Контроллер представляет собой модуль на печатной плате, размещенный в пластмассовом корпусе, состоящем из основания и крышки, и предназначенном для установки на DIN-рейку 35мм. На лицевой панели корпуса расположены дисплей и клавиатура, см. рисунок 1.

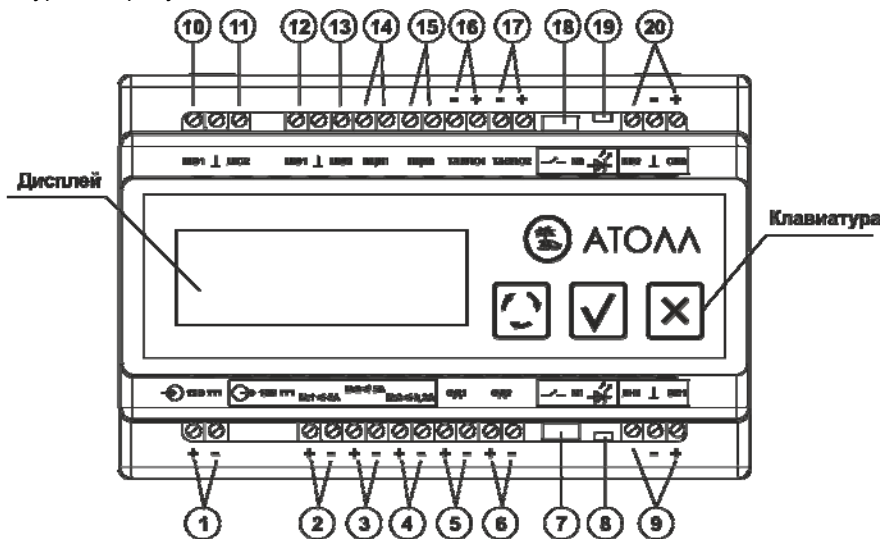


Рисунок 1

Питание контроллера производится от внешнего источника питания с номинальным напряжением постоянного тока 12В и подключается к разъему 1, см. рисунок 1. Выходной ток внешнего источника питания должен быть не менее суммы токов нагрузок (светильников, датчиков) и тока потребления контроллера.

Контроллер питает две группы светильников с номинальным напряжением питания постоянного тока 12В, подключаемых к разъемам 2 и 3, см. рисунок 1 и рисунок 2.1. Максимальный ток коммутации каждого выхода 5А.

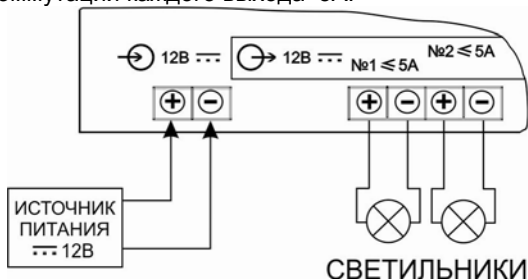


Рисунок 2.1

Для подключения источников освещения с номинальным напряжением питания  $\sim 220\text{В}$  50Гц используется релейный модуль РМ-02 DIN (в комплект поставки не входит),

подключаемый к разъемам 2 и 3, см. рисунок 1 и рисунок 2.2. Максимальный ток коммутации каждого выхода 8А.

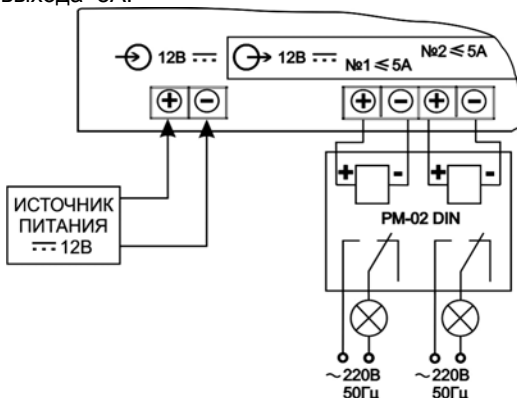


Рисунок 2.2

Контроллер позволяет программировать логику включения/выключения каждого из двух независимых выходов управления светильниками в зависимости от следующих условий:

### 1) Автономные датчики

Автономные датчики (например, концевые выключатели, датчики движения) подключаются к входам контроллера ШС1 (разъемы 10 или 12) и ШС2 (разъемы 11 или 13), см. рисунок 1 с оконечным резистором шлейфа 2кОм, см. рисунок 3. Питание автономных датчиков подключается к разъему 4, см. рисунок 1. При этом для соответствующего входа контроллера ШС1 или ШС2 при программировании должен быть установлен тип «Датчики движения». Нарушение в работе датчика вызовет подачу напряжения на соответствующий выход для включения/выключения освещения.

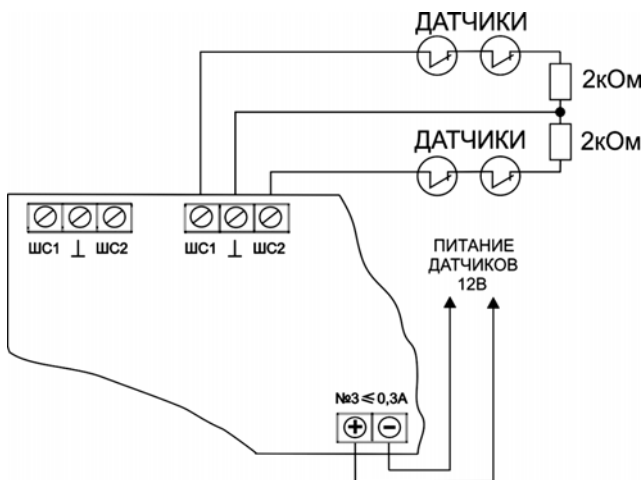


Рисунок 3

## 2) Внешний охранный шлейф охранно-пожарных систем

Контроллер позволяет подключаться параллельно (см. рисунок 4.1) или в разрыв уже существующих шлейфов охранно-пожарных систем (см. рисунок 4.2). При подключения шлейфа охранно-пожарных систем в разрыв, ШС1 подключается к разъемам 10,12, а ШС2 к разъемам 11,13, см. рисунок 1.

Для шлейфа сигнализации ШС1 или ШС2 при программировании должен быть установлен тип «Охранный шлейф». В этой конфигурации питание шлейфа будет осуществляться существующей охранно-пожарной системой. Нарушение в работе шлейфа сигнализации вызовет подачу напряжения на соответствующий выход для включения/выключения освещения.

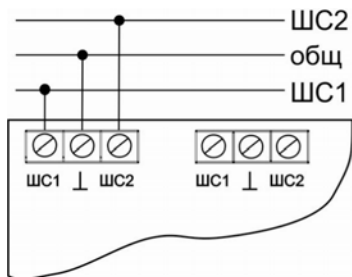


Рисунок 4.1

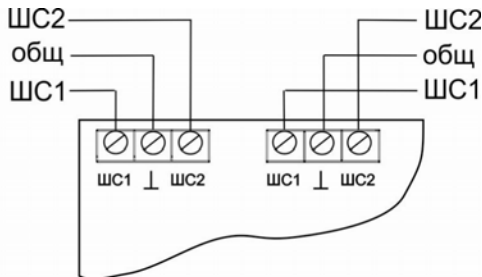


Рисунок 4.2

## 3) Сигналы пультов централизованного наблюдения охранно-пожарных систем

Контроллер предусматривает возможность подключения к двум различным реле пульта централизованного наблюдения охранно-пожарных систем и программно устанавливать тип их состояния: нормально-замкнутые реле или нормально-разомкнутые, см. рисунок 5. Подключение к первому входу ПЦН1 осуществляется через разъем 14, см. рисунок 1. Подключение ко второму входу ПЦН2 осуществляется через разъем 15, см. рисунок 1. Анализируя входные сигналы, контроллер в соответствии с программными установками подает напряжение на соответствующий выход для включения/выключения освещения.

## 4) Световые табло охранно-пожарных систем

Контроллер предусматривает возможность подключения к двум различным выходам световых табло (далее по тексту - Табло) охранно-пожарных систем, см. рисунок 5. Подключение к первому входу Табло1 осуществляется через разъем 16, см. рисунок 1. Подключение ко второму входу Табло2 осуществляется через разъем 17, см. рисунок 1.

Анализируя входные сигналы, контроллер в соответствии с программными установками подает напряжение на соответствующий выход для включения/выключения освещения.

## 5) Выносной датчик освещенности (в комплект поставки контроллера входит в количестве 2шт.)

С помощью датчика освещенности (см. рисунок 5.1) контроллер оценивает уровень освещенности, сравнивает его с запрограммированным пороговым событием и подает напряжение на соответствующий выход для включения/выключения освещения.

Датчики освещенности (см. рисунок 5.2) подключаются, соблюдая полярность, к разъему 5,6, см. рисунок 1.

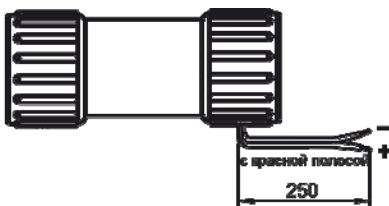


Рисунок 5.1

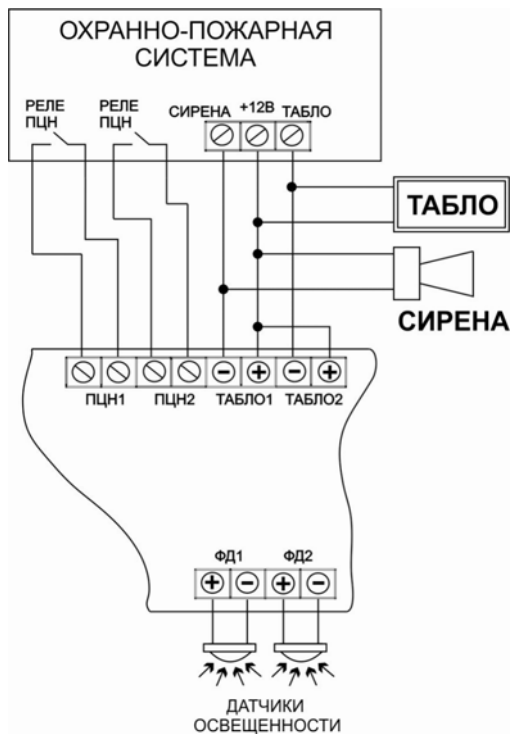


Рисунок 5.2

## 6) Таймеры постоянных включений

Контроллер имеет встроенные энергонезависимые часы. Перед программированием событий контроллера необходимо установить текущее время и дату.

Имея встроенные часы с календарем, контроллер позволяет включать/выключать соответствующие выходы для подключения светильников по 10 разным таймерам (А) ... (J). Для каждого таймера задается время включения, время выключения и день недели, к которому относится этот интервал. Кроме того, определяется, какой из светильников должен включаться по данному таймеру.

## 7) Таймеры случайных включений

Для каждого из выходов можно включить таймер случайных включений, который в нерегулярных интервалах времени включает и выключает соответствующий выход для подключения. Таймер включается примерно на время 20-40 минут. После этого он выключается на 40-80 минут. Для каждого из случайных таймеров можно задать интервал действия. Если таймер случайных включений активирован, то для соответствующего светильника запрещается работа связанных с ним таймеров (А) ... (J).

### 8) Инверсия выхода №1 и выхода №2 контроллера

В контроллере предусмотрена возможность инверсии состояния выхода №1 (см. разъем 2 рисунок 1) и выхода №2 (см. разъем 3 рисунок 1) контроллера.

Для инверсии выхода №1 нажать и отпустить кнопку 7, см. рисунок 1. Выход №1 при этом переходит в режим инверсной работы и начинает светиться светодиод 8, см. рисунок 1 и рисунок 6. Кнопка и светодиод могут быть продублированы внешними кнопкой и светодиодным индикатором, подключенными к разъему 9, см. рисунок 1.

Для инверсии выхода №2 нажать и отпустить кнопку 18, см. рисунок 1. Выход №2 при этом переходит в режим инверсной работы и начинает светиться светодиод 19, см. рисунок 1 и рисунок 6. Кнопка и светодиод могут быть продублированы внешними кнопкой и светодиодным индикатором, подключенными к разъему 20, см. рисунок 1.

Для отмены инверсного режима необходимо повторно нажать и отпустить кнопку 7 или кнопку 18, соответствующий светодиод при этом погаснет.

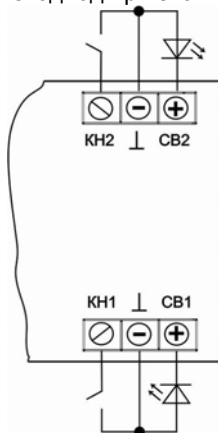





Рисунок 6

Управление событиями программируемых параметров (см. таблицу 2) осуществляется с помощью клавиатуры, расположенной на лицевой панели контроллера, а все действия отображаются на дисплее.

В таблице 2 представлены символы клавиатуры и их описание.

Таблица 2

Символ	Наименование	Функция
	<b>ВЫБОР</b>	<ul style="list-style-type: none"><li>• циклический перебор пунктов меню</li><li>• циклический перебор параметров и их значений</li></ul>
	<b>ВВОД</b>	<ul style="list-style-type: none"><li>• подтверждение выбора</li><li>• сохранение программных установок</li></ul>
	<b>ОТМЕНА</b>	<ul style="list-style-type: none"><li>• возврат к предыдущему уровню меню</li></ul>



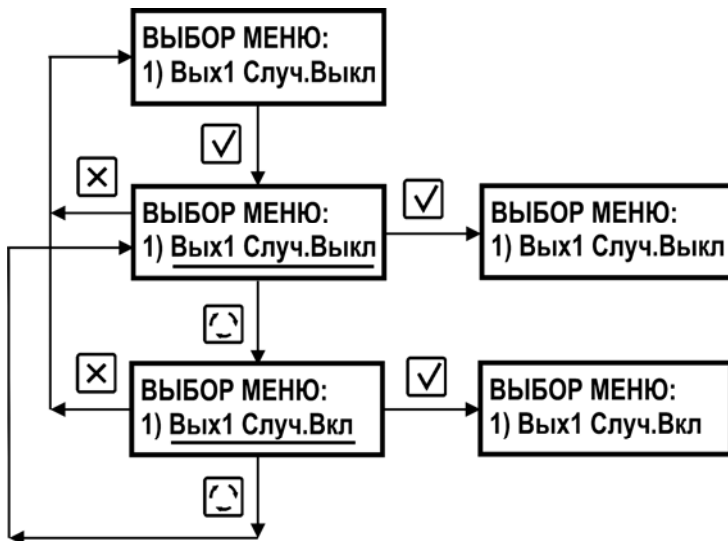
На рисунках 7 – 17 показано, как работать с меню контроллера при просмотре событий, их программировании и установке времени.

Доступ к выбору меню, см. рисунок 7.



Рисунок 7

Просмотр меню случайных включений для Выхода 1, см. на рисунке 8.



**Примечание:** здесь и далее параметр, выделенный подчеркиванием, при просмотре мигает.

Рисунок 8

Пример просмотра меню состояния Выхода 1 и Выхода 2, см. рисунок 9.

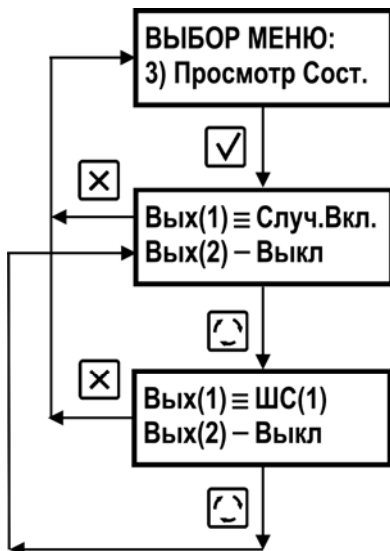


Рисунок 9

В таблице 3 представлены наименования и обозначения программируемых параметров.

Таблица 3

Наименование параметра	Обозначение параметра
Шлейф сигнализации	ШС(1) и ШС(2)
Пульт централизованного наблюдения	ПЦН(1) и ПЦН(2)
Световое табло	Табло(1) и Табло(2)
Выносные световые оповещатели	Фотоэл(1) и Фотоэл(2)
Таймер постоянных включений	Таймер(А)...Таймер(Ј)
Таймер случайных включений	Таймер

Просмотр меню программирования Выхода 1 и Выхода 2, см. рисунок 10.

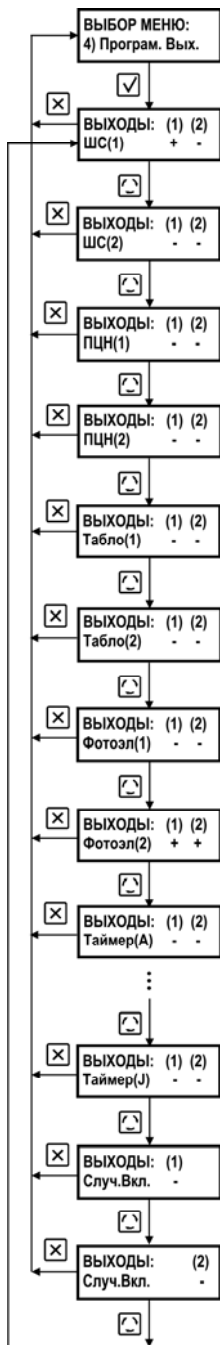


Рисунок 10

Пример программирования событий шлейфа сигнализации ШС(1), см. рисунок 11.

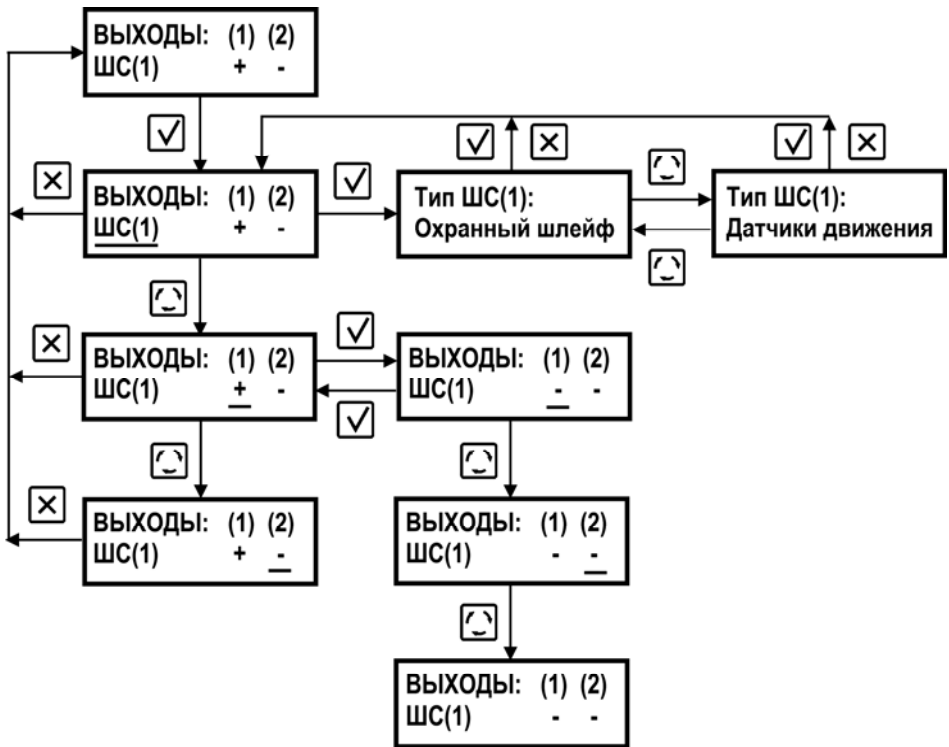


Рисунок 11

Пример программирования событий ПЦН (1), см. рисунок 12.

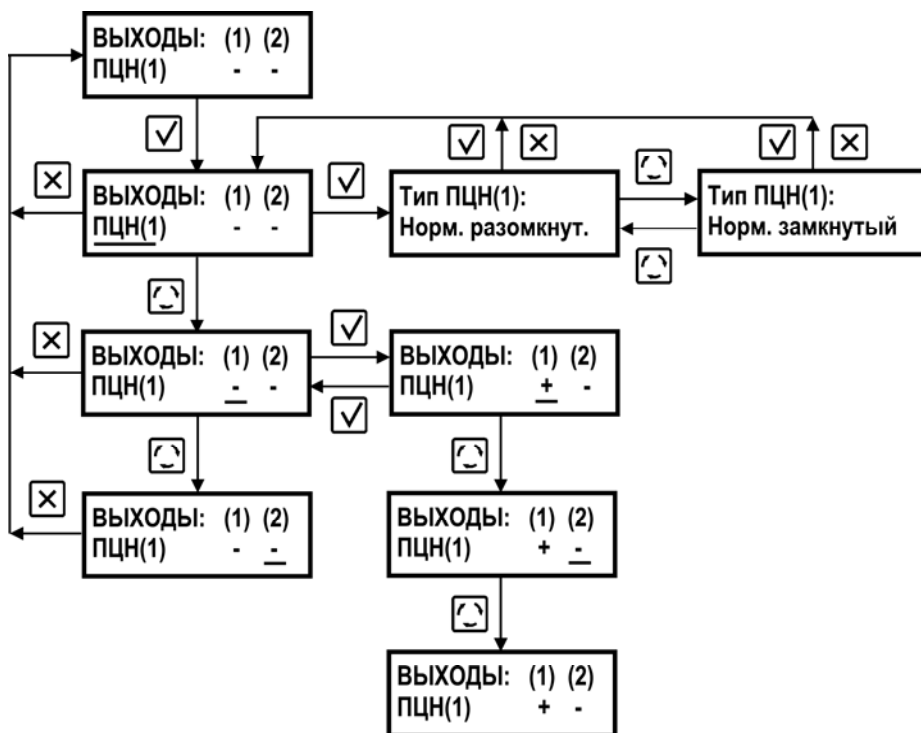


Рисунок 12

Пример программирования события светового табло, см. рисунок 13.

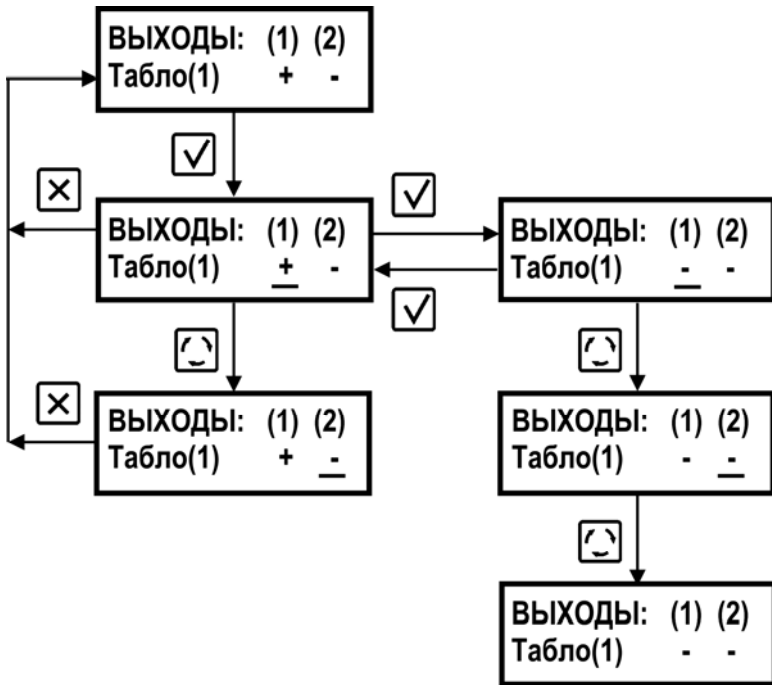


Рисунок 13

Пример программирования порогового события датчика освещенности, см. рисунок 14.

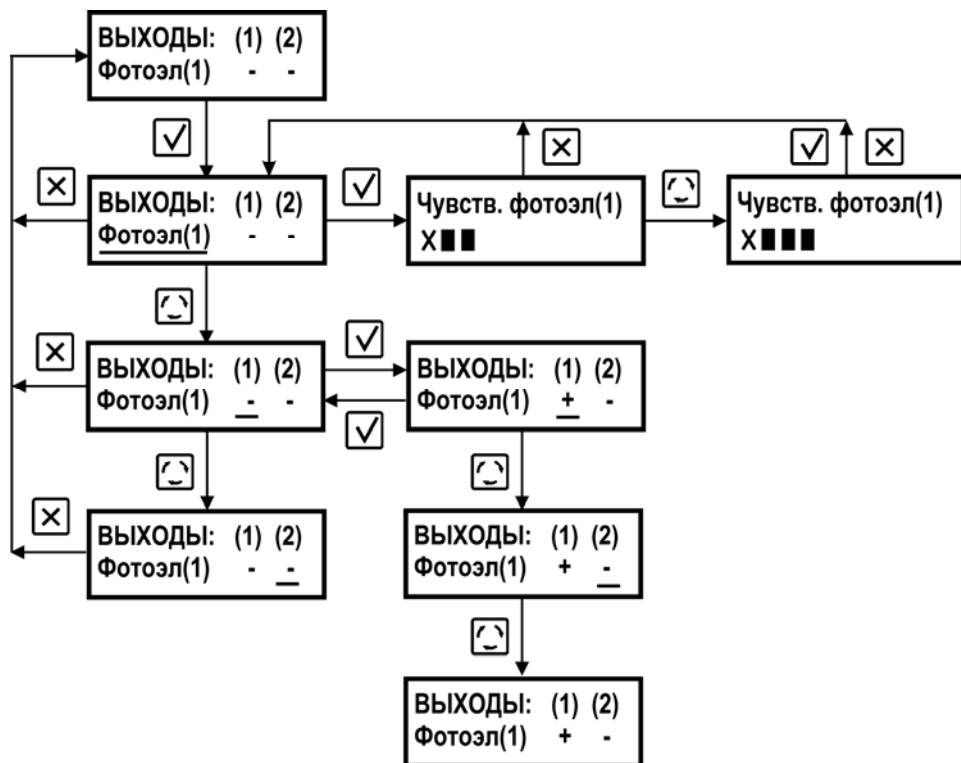


Рисунок 14



Пример программирования событий таймера (А), см. рисунок 15.

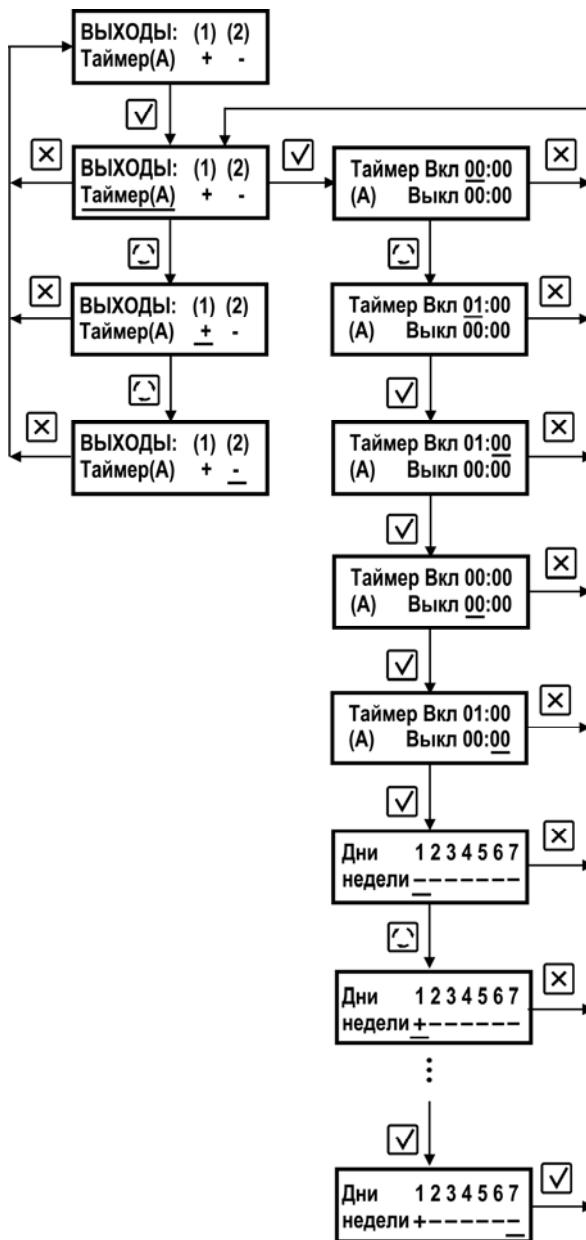


Рисунок 15

Пример программирования событий таймера случайного включения, см. рисунок 16.

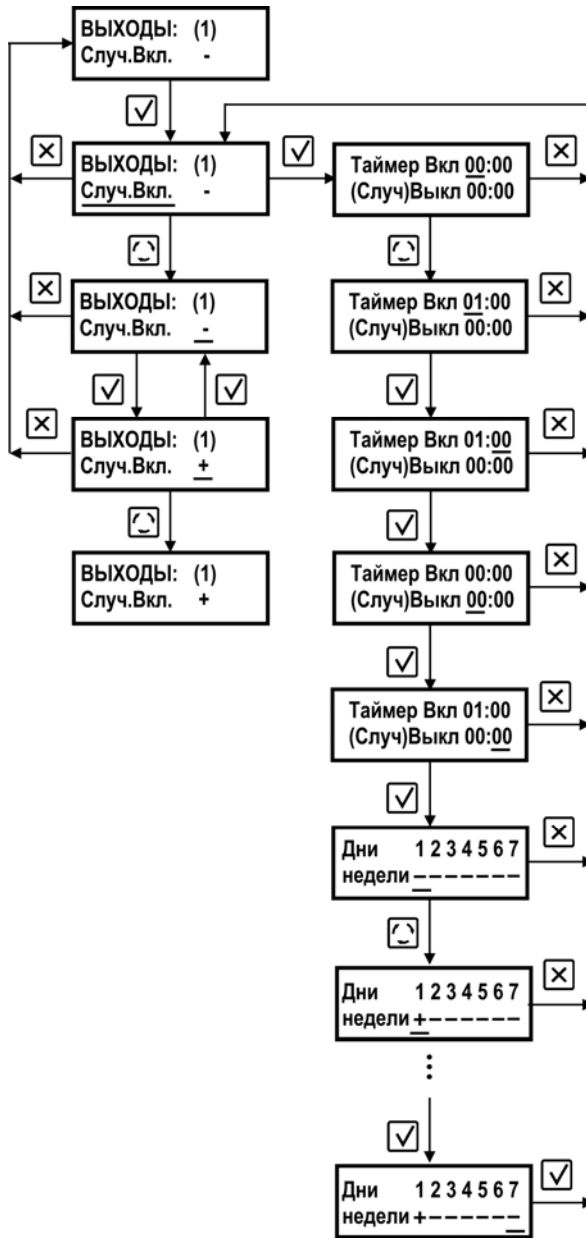


Рисунок 16

Пример установки текущего значения времени, см. рисунок 17.



Рисунок 17

## КОМПЛЕКТ ПОСТАВКИ

Таблица 4

Наименование	Кол.
Контроллер интеллектуального управления освещением «АТОЛЛ-LED-DIN»	1 шт.
Датчик освещенности производства ПО «Бастион»	2 шт.
Скоба для крепления датчика освещенности	2 шт.
Руководство по эксплуатации	1 экз.
Коробка упаковочная	1 шт.

**По отдельному заказу потребителю могут поставляться следующие изделия производства ПО «Бастион»:**

- светодиодные светильники типа SKATLED-12VDC-2W-30A230, SKATLED-12VDC-4W-60A410, SKATLED-12VDC-6W-90A610, SKATLED-12VDC-3W-48A160DIN;
- источники питания 12В;
- релейные модули PM-02 DIN.

## МЕРЫ БЕЗОПАСНОСТИ

При установке и эксплуатации контроллера необходимо руководствоваться «Правилами технической эксплуатации электроустановок потребителей» и «Правилами техники безопасности при эксплуатации электроустановок потребителей».

При работе запрещается закрывать вентиляционные отверстия корпуса контроллера.

## УСТАНОВКА НА ОБЪЕКТЕ

- Установить контроллер на DIN-рейку 35мм, предварительно закрепленную на вертикальной поверхности, см. рисунок 18.

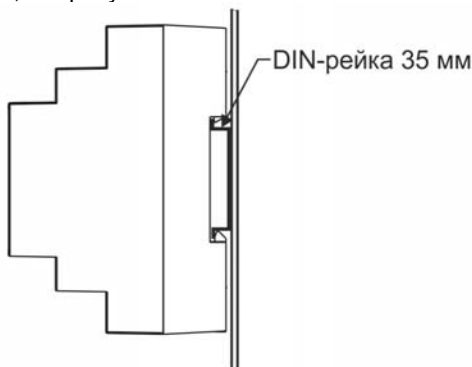


Рисунок 18

- Закрепить скобу и установить в нее датчик освещенности таким образом, чтобы выход провода датчика совпал со стороной крепления скобы.

- Подключить контроллер к источнику питания в соответствии с полярностью, см. рисунок 1.
- Подключить необходимое количество светильников к выходу №1 и №2 (соблюдая допустимый максимальный ток выхода).
- При необходимости подключения источников освещения с номинальным напряжением питания ~220В 50Гц использовать релейный модуль РМ-02 DIN, подключаемый к выходу №1 и №2, см. рисунок 2.2.
- При необходимости подключить датчики освещенности к входам 5 и 6, соблюдая полярность, см. рисунок 1 и рисунок 5.1.
- Подключить необходимые устройства к входам, см. разъемы 10-17 рисунок 1.
- При необходимости подключить питание датчиков к выходу №3 (см. разъем 4 рисунок 1).
- При необходимости дистанционного управления инверсией выходов подключить кнопку(и) и светодиод(ы) к контроллеру, см. разъемы 9, 20 рисунок 1.

## **ПОДГОТОВКА К РАБОТЕ**

- Включить источник питания.
- Произвести программирование контроллера, см. рисунки 7 – 17.

## **ТЕХНИЧЕСКОЕ ОБСЛУЖИВАНИЕ**

Техническое обслуживание контроллера должно производиться Потребителем. Персонал, необходимый для технического обслуживания, должен состоять из электриков, прошедших специальную подготовку и имеющих разряд не ниже третьего.

С целью поддержания исправности контроллера в период эксплуатации необходимо проведение регламентных работ.

Регламентные работы “1” включают в себя периодический (не реже одного раза в полгода) внешний осмотр с удалением пыли мягкой тканью и кисточкой и контроль работоспособности по внешним признакам: наличие показаний на дисплее.

Регламентные работы “2” проводят при появлении нарушений в работе и включают в себя проверку работоспособности контроллера согласно соответствующим разделам настоящего руководства по эксплуатации.

Если невозможно устранить нарушения в работе контроллера на месте, его направляют в ремонт.

## ВОЗМОЖНЫЕ НЕИСПРАВНОСТИ И МЕТОДЫ ИХ УСТРАНЕНИЯ

Таблица 5

Наименование неисправности, внешнее проявление	Метод устранения
Контроллер не включается	1) Проверить работоспособность источника питания 2) Проверить правильность монтажа источника питания
Не включаются светильники по таймеру постоянных включений	1) Проверить работу встроенных часов 2) Проверить правильность установок Таймеров
Не включаются светильники по датчику освещенности	1) Проверить правильность монтажа датчика освещения 2) Проверить работу датчика освещенности в режиме настройки и запрограммированный режим работы
Не включаются светильники при срабатывании ПЦН	1) Проверить работу ПЦН охранной сигнализации 2) Проверить правильность монтажа цепей ПЦН 3) Проверить правильность установки режимов
Не включаются светильники при срабатывании светового табло	1) Проверить работу выходов Табло охранной сигнализации 2) Проверить правильность монтажа цепей подключения Табло 3) Проверить правильность установки режимов
Не включаются светильники при срабатывании ШС	1) Проверить правильность монтажа цепей к ШС 2) Проверить правильность установки режимов
Светильники не включаются ни в одном из режимов	1) Проверить правильность монтажа светильников 2) Проверить работоспособность светильников
Источники освещения, подключенные через релейный модуль, не включаются ни в одном из режимов	1) Проверить правильность монтажа релейного модуля 2) Проверить работоспособность источников освещения

## МАРКИРОВАНИЕ

На боковой панели нанесено наименование контроллера и знаки сертификации.

На задней части корпуса с внешней стороны нанесен заводской номер контроллера.

## УПАКОВКА

Контроллер и руководство по эксплуатации упаковываются индивидуально в картонных коробках или небольшой партией по 4-5 контроллеров в одной групповой картонной коробке.

Допускается отпуск потребителю единичных контроллеров без картонной тары.

## ТРАНСПОРТИРОВАНИЕ И ХРАНЕНИЕ

Транспортирование упакованных контроллеров может производиться любым видом транспорта в крытых транспортных средствах и герметизированных отсеках самолетов.

Хранение контроллеров в индивидуальной упаковке должно соответствовать условиям хранения 1 по ГОСТ15150-69.

## ГАРАНТИЙНЫЕ ОБЯЗАТЕЛЬСТВА

**Срок службы 10 лет** с момента (даты) ввода в эксплуатацию, или даты продажи контроллера. Если дата продажи или ввода в эксплуатацию не указаны, срок службы исчисляется с момента (даты) выпуска контроллера.

**Настоящая гарантия предоставляется изготовителем в дополнение к правам потребителя, установленным действующим законодательством Российской Федерации, и ни в коей мере не ограничивает их.**

Предприятие-изготовитель гарантирует соответствие контроллера заявленным параметрам при соблюдении потребителем условий транспортирования, хранения и эксплуатации.

Срок гарантии устанавливается **18 месяцев** с момента (даты) ввода в эксплуатацию, или даты продажи контроллера. Если дата продажи или ввода в эксплуатацию не указаны, срок гарантии исчисляется с момента (даты) выпуска контроллера.

Гарантия не распространяется на контроллеры, имеющие внешние повреждения корпуса и следы вмешательства в конструкцию контроллера.

Гарантийное обслуживание производится предприятием-изготовителем. Послегарантийный ремонт контроллера производится по отдельному договору.

## УСЛОВИЯ ГАРАНТИИ

**Достаточным** условием гарантийного обслуживания является наличие заводского номера, нанесенного на контроллере.

Отметки продавца и монтажной организации в руководстве по эксплуатации, равно как и наличие самого руководства по эксплуатации являются не обязательными и не влияют на обеспечение гарантийных обязательств.

## СВЕДЕНИЯ О РЕКЛАМАЦИЯХ

Потребитель имеет право предъявить рекламацию об обнаружении несоответствия контроллера техническим параметрам, приведенным в настоящем руководстве, при соблюдении им условий хранения, установки и эксплуатации контроллера.

Рекламация высылается по адресу предприятия-изготовителя с актом, подписанным руководителем технической службы предприятия-потребителя

В акте должны быть указаны: наименование контроллера, серийный номер, дата выпуска (нанесена на контроллере), вид (характер) неисправности, дата и место установки контроллера, наименование и адрес потребителя.

## СВИДЕТЕЛЬСТВО О ПРИЕМКЕ

Наименование:

**Контроллер интеллектуального управления освещением «АТОЛЛ-LED-DIN»**

Заводской номер \_\_\_\_\_ Дата выпуска «\_\_» \_\_\_\_\_ 20\_\_ г.

соответствует требованиям конструкторской документации, государственных стандартов и признан годным к эксплуатации.

Штамп службы  
контроля качества

### ОТМЕТКИ ПРОДАВЦА

Продавец \_\_\_\_\_

Дата продажи «\_\_» \_\_\_\_\_ 20\_\_ г.

м.п.

### ОТМЕТКИ О ВВОДЕ В ЭКСПЛУАТАЦИЮ

Монтажная организация \_\_\_\_\_

Дата ввода в эксплуатацию «\_\_» \_\_\_\_\_ 20\_\_ г.

м.п.

Служебные отметки

\_\_\_\_\_

\_\_\_\_\_

## ПО «БАСТИОН»

344018, г. Ростов-на-Дону, а/я 7532

Тел./факс: (863) 203-58-30 e-mail: ops@bast.ru

Горячая линия: 8 (800) 200-58-30

(звонок по России бесплатный)

[www.bast.ru](http://www.bast.ru)