

10. Свидетельство о приемке.

IP-камера BD5260 исправна и работоспособна, признана годной к эксплуатации.

Серийный номер изделия: _____

Дата продажи _____

штамп
продавца

Внимание! Исправление даты не допускается.

Я, покупатель, проверил изделие на отсутствие механических, термических, и прочих повреждений, а так же комплектацию (изделие укомплектовано в полном объёме согласно данному паспорту). Оборудование получено мной в работоспособном состоянии, претензий не имею.

От продавца _____
подпись

От покупателя _____
подпись

При отсутствии подписи со стороны продавца гарантийные условия на данный товар не распространяются.

ИЗГОТОВИТЕЛЬ:
ООО "НПП Бевард"
Россия.

BEWARD
СИСТЕМЫ БЕЗОПАСНОСТИ

ООО "НПП Бевард"

ПАСПОРТ IP-камеры BD5260



1. Технические характеристики.

Общие:

Сенсор	2 Мп, КМОП 1/2.8" SONY Exmor R, День/Ночь
Объектив	Сменный C/CS
Формат сжатия	H.264 HP/MP/BP, Motion JPEG
Разрешение	1920x1080, 1280x1024, 1280x720, 1024x768, 800x600, 720x576, 640x480, 352x288
Скорость кадров	До 50 (60) к/с
Скорость передачи	H.264: от 64 до 8192 кбит/с
Скорость затвора	От 1 до 1/10000 сек.
Чувствительность	0.008 лк(д)/0.002 лк(н)/0.0004 лк(DSS @ 2 fps)
Увеличение	Цифровое: 8x (вкл/выкл)
WDR	Аппаратный 2-х кратный (до 120 дБ)
Шумоподавление	3DNR/2DNR (3 предустановки)
Аудиовыход	1 канал, линейный (регулировка усиления)
Аудиовход	1 канал, линейный (регулировка усиления)
Компрессия	G.711, G.726
Режимы работы аудио	Дуплекс, полудуплекс, симплекс
Титры	Текст, дата, время
Зоны просмотра	До 4-х зон просмотра
Детекция движения	4 независимых детектора

Сеть и интерфейсы:

Сетевой интерфейс	10Base-T/100Base-TX Ethernet порт
Сетевые протоколы	TCP/IP, IPv4/v6, HTTP, HTTPS, FTP, SMTP, DDNS, DHCP, PPPoE, UPnP, RTP, RTSP, SNMP v1/v2, QoS, 802.1x EAP-TLS, UDP, IGMP, ICMP, ONVIF v13.06
Поддержка microSDHC	До 32 ГБ
Тревожный вх/вых	1 канал, режим NO или NC / 1 канал

Эксплуатация:

Питание	12 В (DC), PoE IEEE 802.3 af
---------	------------------------------

Потребляемая мощность	До 5,5 Вт
Диапазон температур	От -10 до +50°C
Размеры (шхвхг)	74x52x138 мм (без объектива)
Вес	330 г

2. Комплект поставки.

5.1 IP-камера	1 шт.
5.2 Ключ шестигранный	1 шт.
5.3 Компакт-диск (с документацией и ПО)	1 шт.
5.4 Упаковочная тара	1 шт.

3. Назначение.

IP-камера BD5260 предназначена для записи с разрешением до 2 Мп в форматах H.264 High Profile и MJPEG.

4. Устройство и принцип работы.

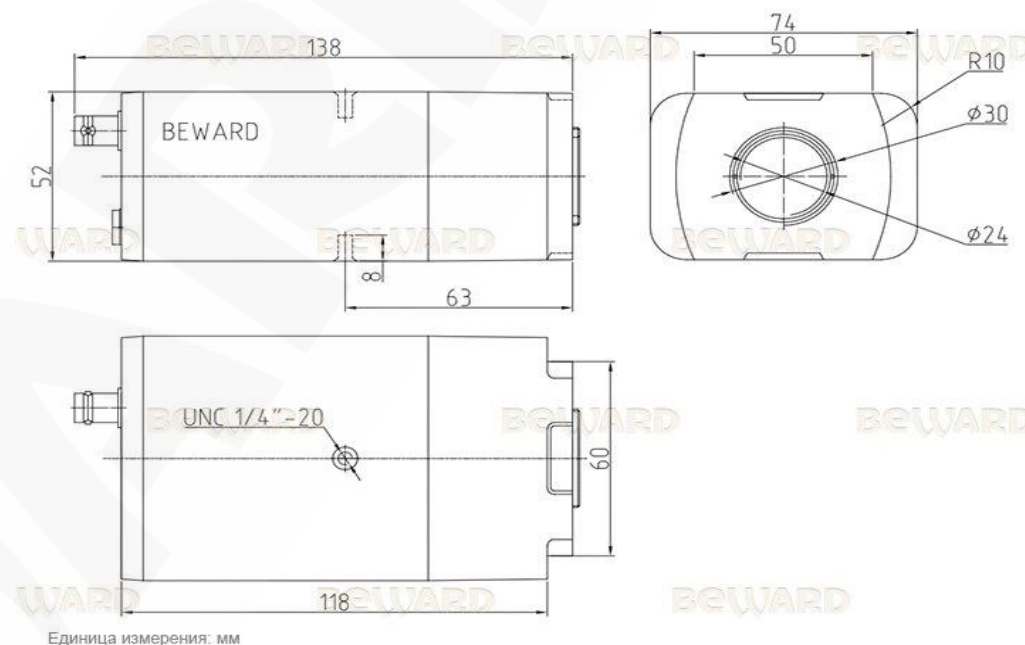
2-мегапиксельная камера BD5260 с аппаратным WDR – новейшая разработка компании BEWARD. Камера имеет потрясающие возможности обработки сцены с сильным перепадом освещенности. BD5260 поддерживает в два раза более высокую скорость съемки, чем обычная камера (50 (60) к/с), что позволяет ей формировать отчетливое видеоизображение при любом движении в кадре. Эта модель камеры на базе современного мощного процессора предназначена для решения широкого круга задач охранного видеонаблюдения и соответствует высоким стандартам качества, предъявляемым к IP-камерам на сегодняшний день.

5. Установка.

ВНИМАНИЕ! Перед подключением и настройкой оборудования обязательно прочтите "Руководство по подключению IP-камеры BEWARD BD5260, BD3270, BD3270Z18, BD3170"

ВНИМАНИЕ! В случае установки видеокамеры на токопроводящую поверхность, во избежание попадания постороннего напряжения на корпус видеокамеры, эта поверхность должна быть заземлена!

6. Габаритный чертеж



7. Сертификация

Сертификат соответствия №TC RU C-RU.AB29.B.0224
Серия RU №0238552
Срок действия с 03.04.2015 по 02.04.2018

8. Утилизация

Изделие утилизировать как бытовую технику согласно правилам установленными органами самоуправления региона утилизации.

9. Гарантийные обязательства

Гарантийные обязательства представлены на сайте по ссылке:
<http://www.beward.ru/contact/service/>