

ПАСПОРТ
ИК-прожектор LIR6**8. Свидетельство о приемке.**

ИК-прожектор исправен и работоспособен, признан годным к эксплуатации.

Дата продажи _____

штамп
продавца

Внимание! Исправление даты не допускается.

***Я, покупатель, проверил изделие на отсутствие механических, термических, и прочих повреждений, а так же комплектацию (изделие укомплектовано в полном объеме согласно данному паспорту).
Оборудование получено мной в работоспособном состоянии, претензий не имею.***

От продавца _____
подпись

От покупателя _____
подпись

При отсутствии подписи со стороны продавца гарантийные условия на данный товар не распространяются.

ИЗГОТОВИТЕЛЬ:
ООО "НПП Бевард"
Россия.

1. Технические характеристики.

Дальность	До 120 м (для 15°), до 60 м (для 30°), до 40 м (для 45°), до 20 м (для 75°)
Длина волны	850 нм
Угол излучения	75°, 45°, 30°, 15° (на выбор)
Порог вкл/откл	3 лк
Питание	12 В 10 Вт (DC)
Класс защиты	IP66
Размеры (дхв)	90x121 мм
Диапазон температур	От -45 до +50°C
Вес	530 г (нетто), 700 г (брутто)

2. Комплект поставки.

ИК-прожектор	1 шт.
Кронштейн	1 шт.
Комплект крепежа с реулировочным ключом	1 шт.
Упаковочная тара	1 шт.

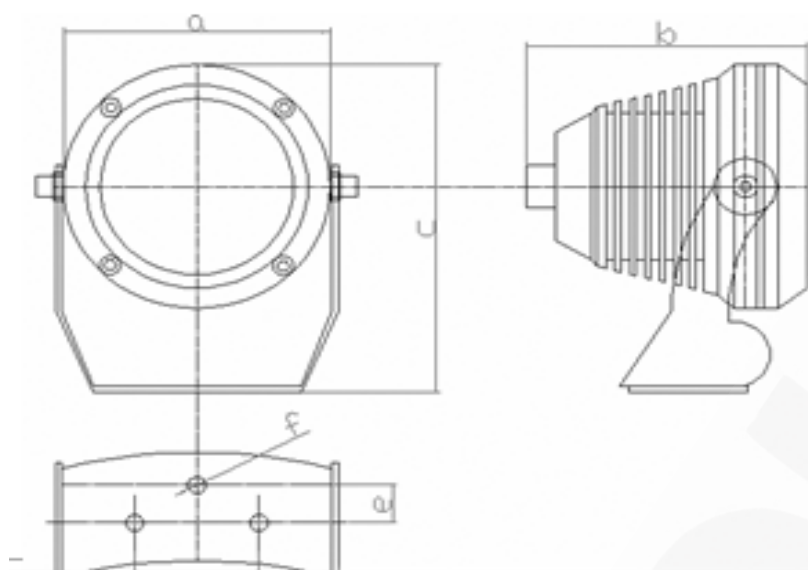
3. Назначение.

Предназначен для ИК-подсветки объектов видеонаблюдения для камер с ночным режимом съемки.

4. Установка.

ВНИМАНИЕ! В случае установки ИК-прожектора на токопроводящую поверхность, во избежание попадания постороннего напряжения на корпус, эта поверхность должна быть заземлена!

5. Габаритный чертеж



a: 90mm	b: 97mm
c: 121mm	d: 42mm
e: 14mm	f: 6mm

6. Утилизация

Изделие утилизировать как бытовую технику согласно правилам установленными органами самоуправления региона утилизации.

7. Гарантийные обязательства

Гарантийные обязательства представлены на сайте по ссылке:
<http://www.beward.ru/contact/service/>