

ПАСПОРТ
IP-видеокамера В85-20



10. Свидетельство о приемке.

IP-видеокамера В85-20 исправна, работоспособна, и признана годной к эксплуатации.

Серийный номер изделия: _____

Дата продажи: _____

штамп
продавца

Внимание! Исправление даты не допускается.

Я, покупатель, проверил изделие на отсутствие механических, термических, и прочих повреждений, а так же комплектацию (изделие укомплектовано в полном объёме согласно данному паспорту). Оборудование получено мной в рабочем состоянии, претензий не имею.

От продавца _____
подпись

От покупателя _____
подпись

При отсутствии подписи со стороны продавца гарантийные условия на данный товар не распространяются.

ИЗГОТОВИТЕЛЬ:
ООО "НПП Бевард"
Россия.

1. Технические характеристики.

Общие:

| | |
|--------------------------|---|
| Сенсор | 2 Мп, КМОП 1/2.7" SONY Exmor, День/Ночь |
| Чувствительность | 0.1 лк (день) / 0.01 лк (ночь) |
| Угол обзора | От 3.8° до 62° |
| Увеличение | Оптическое: 20x (f=4.7-94.0 мм) |
| Мин. рабочее расстояние | 1.5 м |
| Управление диафрагмой | Автоматически, вручную |
| WDR | Цифровой, вкл/выкл/авто |
| Шумоподавление | 5 уровней (вкл/выкл) |
| Скорость затвора | От 1/50 до 1/10000 сек. (автоматически, вручную) |
| Количество предустановок | 128 |
| Скорость предустановок | 320°/сек |
| Панорамирование | 360° (непрерывно) |
| Скорость | От 0.5 до 160°/сек |
| Наклон | От 0 до 90° |
| Скорость наклона | От 0.5 до 90°/сек |
| Наблюдение | Тур: 4 маршрута; автопатрулирование: 4 маршрута; сканирование по заданному маршруту: 4 маршрута |
| Дополнительно | Электромеханический ИК-фильтр |

Видео

| | |
|-----------------------|--|
| Формат сжатия | H.264 MP, Motion JPEG |
| Видеопоток | Двойное кодирование |
| Разрешение | 1920x1080 (Full HD) |
| Скорость кадров | До 25 к/с для всех разрешений |
| Скорость передачи | От 32 кбит/с до 16 Мбит/с (VBR/CBR) |
| Параметры изображения | Резкость, насыщенность, экспозиция, видеомаска (до 4 зон), переворот, автопереворот, отражение, АРУ, баланс белого |

Аудио:

| | |
|------------|-------------------------|
| Аудиовход | 1 канал, линейный |
| Аудиовыход | 1 канал, линейный |
| Компрессия | G.711 a-law/u-law, G726 |

Сеть и интерфейсы:

| | |
|-------------------|---|
| Вход тревоги | 1 канал, режимы NO или NC |
| Выход тревоги | 1 канал, макс: 120 В 1 А (AC), 24 В 1 А (DC) |
| Сетевой интерфейс | 10Base-T/100Base-TX Ethernet порт |
| Сетевые протоколы | TCP/IP, UDP, RTP, RTSP, RTCP, HTTP, DNS, DDNS, DHCP, NTP, PPPOE, SMTP, UPNP |
| Соединение | DHCP, статический адрес |
| Безопасность | Многоуровневый доступ с защитой паролем |
| Пользователи | До 3 учетных записей |
| Дополнительно | Поддержка карт microSDHC (до 32 Гб) |

Эксплуатация:

| | |
|-----------------------|--|
| Питание | 24 В 2 А (AC) |
| Потребляемая мощность | До 50 Вт |
| Рабочий диапазон | От -40 до +50°C |
| Класс защиты | IP66 |
| Антивандальность | Антивандальный прозрачный купол |
| Размеры (дхг) | ∅231×270 мм (без кронштейна) |
| Вес | 3900 г (нетто, без кронштейна) |
| Управление | Веб-интерфейс, профессиональное бесплатное ПО (в комплекте) |
| Системные требования | Microsoft Internet Explorer 9.0 или выше в среде Microsoft Windows 8/7/Vista |
| Опции | xxxx-B220, xxxx-B220F, xxxx-B220WX, xxxx-B220WB2, xxxx-B220M, xxxx-A1 |

2. Комплект поставки.

| | |
|---|-------|
| 2.1 Купольно-поворотная IP-камера | 1 шт. |
| 2.2 Кронштейн, ключ шестигранный | 1 шт. |
| 2.3 Переходник RJ-45 | 1 шт. |
| 2.4 Терминальные разъемы (аудио и тревожные вход/выход) | 1 шт. |
| 2.5 Компакт-диск (с документацией и ПО) | 1 шт. |
| 2.6 Упаковочная тара | 1 шт. |

3. Назначение.

2 Мп PTZ-камера В85-20 с 20-кратным трансфокатором и встроенной высокочувствительной матрицей SONY Exmor предназначена для установки на улице и эксплуатации в экстремальных условиях. Антивандальный прозрачный купол надежно защищает внутренности камеры от механических повреждений. Мощный процессор обеспечивает эффективную обработку видеосигнала в формате H.264, а функция «безопасный холодный старт» (опция) обеспечивает повышенную надежность системы.

4. Устройство и принцип работы.

IP-камера В85-20 оснащена 2 Мп КМОП-матрицей Exmor, которая более

эффективно использует световой поток, падающий на матрицу. В итоге чувствительность камеры достигает 0.01 лк (в режиме ночь). Матрица Exmor отличается усовершенствованной системой снижения шумов. Высокие показатели по этим параметрам становятся особо важными в условиях низкой освещенности. Они же определяют возможности оператора качественно выполнять функции обнаружения и идентификации.

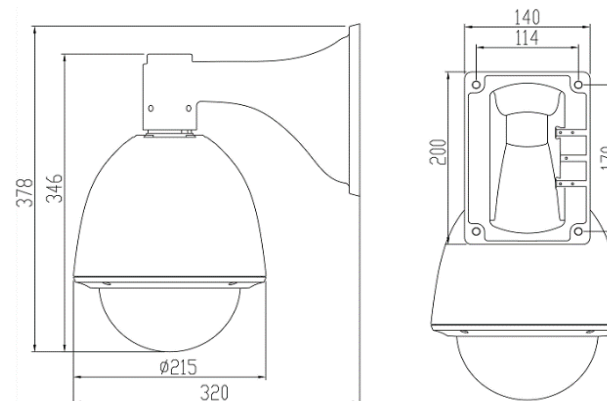
5. Установка и подключение.

ВНИМАНИЕ! Перед включением оборудования внимательно ознакомьтесь с руководством по подключению и эксплуатации. Помните, что неправильная установка и настройка оборудования может привести к нарушениям работоспособности и выходу из строя!

СХЕМА КОММУТАЦИИ (ВНЕШНИЕ ИНТЕРФЕЙСЫ)

| | |
|-------------------|---|
| AC24V (Red/Black) | Предназначен для подключения питающего напряжения к камере |
| AUDIO IN/OUT | Предназначен для подключения активных микрофона и динамика |
| ALARM IN/OUT | Вход / Выход тревоги для подключения датчиков и извещателей |
| RESET | Кнопка сброса камеры к заводским установкам |
| ETHERNET | Разъем подключения к сети LAN с помощью штекера RJ-45 |

6. Габаритный чертеж



7. Сертификация

Сертификат № TC RU C-RU.AB29.B.02240, серия RU № 0238552

8. Утилизация

Изделие утилизировать как бытовую технику согласно правилам установленными органами самоуправления региона утилизации.

9. Гарантийные обязательства

Гарантийные обязательства представлены на сайте по ссылке:
<http://www.beward.ru/contact/service/>