

10. Свидетельство о приемке.

IP-камера BD3570DR исправна и работоспособна, признана годной к эксплуатации.

Серийный номер изделия: _____

Дата продажи _____

штамп
продавца

Внимание! Исправление даты не допускается.

Я, покупатель, проверил изделие на отсутствие механических, термических, и прочих повреждений, а так же комплектацию (изделие укомплектовано в полном объеме согласно данному паспорту). Оборудование получено мной в работоспособном состоянии, претензий не имею.

От продавца _____
подпись

От покупателя _____
подпись

При отсутствии подписи со стороны продавца гарантийные условия на данный товар не распространяются.

ИЗГОТОВИТЕЛЬ:
ООО "НПП Бевард"
Россия.

BEWARD
СИСТЕМЫ БЕЗОПАСНОСТИ

ООО "НПП Бевард"

ПАСПОРТ
IP-камеры BD3570DR



1. Технические характеристики.

Общие:

Сенсор	3 Мп, КМОП 1/2.8" SONY Exmor, День/Ночь
Объектив	2.8/3.6/4.2/6/8/12/16 мм (на выбор), M12
Формат сжатия	H.264 HP/MP/SP, Motion JPEG
Разрешение	2048x1536, 1920x1080, 1280x1024, 1280x720, 1024x768, 800x600, 720x576, 640x480, 352x288
Скорость кадров	До 25 (30) к/с
Скорость передачи	H.264: от 64 до 8192 кбит/с
Скорость затвора	От 1/1.5 до 1/10000 сек.
Чувствительность	0.05 лк (д)/0.005 лк (н)/0.001 лк (DSS @ 2 fps)
Увеличение	Цифровое: 8x (вкл/выкл)
WDR	Цифровой, 3 предустановки
Шумоподавление	3DNR/SPQ (7 предустановок)
Титры	Текст, дата, время
Зоны просмотра	До 4-х зон просмотра
Детекция движения	3 независимых детектора
Аудиовыход	1 канал, линейный (регулировка усиления)
Аудиовход	1 канал, линейный (регулировка усиления)
Компрессия	G.711, G.726
Режим работы аудио	Дуплекс, полудуплекс, симплекс

Сеть и интерфейсы:

Сетевой интерфейс	10Base-T/100Base-TX Ethernet порт
Сетевые протоколы	TCP/IP, IPv4/v6, HTTP, HTTPS, FTP, SMTP, DDNS, DHCP, PPPoE, UPnP, RTP, RTSP, SNMP v1/v2, QoS, 802.1x EAP-TLS, UDP, IGMP, ICMP, ONVIF v13.06
Поддержка microSDHC	До 32 Гб
Тревожный вх/вых	1 вход, 1 выход

Эксплуатация:

Питание	12 В (DC), 24 В (AC), PoE
Потребляемая мощность	До 9,3 Вт
Диапазон температур	От -10 до +50°C
Размеры (дхв)	Ø117x84 мм
Вес	280 г

2. Комплект поставки.

2.1 IP-камера	1 шт.
2.2 Объектив 2.8/3.6/4.2/6/8/12/16 мм (на выбор)	1 шт.
2.3 Кабель питания	1 шт.
2.4 Компакт-диск (с документацией и ПО)	1 шт.
2.5 Комплект крепежа (с TORX ключом)	1 шт.
2.6 Упаковочная тара	1 шт.

3. Назначение.

IP-камера BD3570DR предназначена для записи с разрешением до 3 Мп в форматах H.264 High Profile и MJPEG.

4. Устройство и принцип работы.

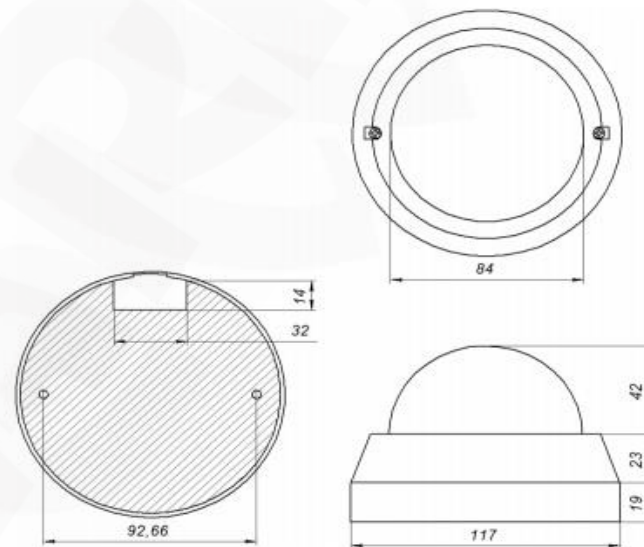
3-мегапиксельная IP-камера BD3570DR оснащена КМОП-матрицей Sony Exmor™ и ИК-подсветкой. Камера отличается безупречностью цветопередачи даже в условиях слабой освещенности и пониженным уровнем шумов. Такие цифровые технологии, как DWDR и BLC обеспечивают высококачественную обработку изображения без потерь. Гибкость в настройке работы камеры позволяет организовать охранной мониторинг территории и эффективно использовать ресурсы: независимые детекторы движения или тревожный датчик активизируют запись потокового видео со звуком в формате кодирования H.264 High Profile с одной из 4 независимых зон изображения. В целом, BD3570DR представляет собой выгодное решение для обеспечения безопасности в государственных учреждениях, учебных заведениях, производственных зданиях, торговых центрах, аэропортах и на других объектах.

5. Установка.

ВНИМАНИЕ! Перед подключением и настройкой оборудования обязательно прочтите "Руководство по подключению IP-камеры BEWARD BD3570DR, BD3570DRV, BD3570DRZ, BD3370DRV "

ВНИМАНИЕ! В случае установки видеокamеры на токопроводящую поверхность, во избежание попадания постороннего напряжения на корпус видеокamеры, эта поверхность должна быть заземлена!

6. Габаритный чертеж



7. Сертификация

Сертификат соответствия №TC RU C-RU.AB29.B.0224

Серия RU №0238552

Срок действия с 03.04.2015 по 02.04.2018

8. Утилизация

Изделие утилизировать как бытовую технику согласно правилам установленными органами самоуправления региона утилизации.

9. Гарантийные обязательства

Гарантийные обязательства представлены на сайте по ссылке:

<http://www.beward.ru/contact/service/>