

## 10. Свидетельство о приемке.

IP-камера BD3570RCV2 исправна и работоспособна, признана годной к эксплуатации.

Серийный номер изделия: \_\_\_\_\_

Дата продажи \_\_\_\_\_

штамп  
продавца

**Внимание!** Исправление даты не допускается.

**Я, покупатель, проверил изделие на отсутствие механических, термических, и прочих повреждений, а так же комплектацию (изделие укомплектовано в полном объеме согласно данному паспорту). Оборудование получено мной в работоспособном состоянии, претензий не имею.**

От продавца \_\_\_\_\_  
подпись

От покупателя \_\_\_\_\_  
подпись

При отсутствии подписи со стороны продавца гарантийные условия на данный товар не распространяются.

ИЗГОТОВИТЕЛЬ:  
ООО "НПП Бевард"  
Россия.

**BEWARD**  
СИСТЕМЫ БЕЗОПАСНОСТИ

ООО "НПП Бевард"

ПАСПОРТ  
IP-камеры BD3570RCV2



## 1. Технические характеристики.

### Общие:

Сенсор	3 Мп, КМОП 1/2.8" SONY Exmor, День/Ночь
Объектив	Варифокальный, 2.8-11.0 мм, F1.2
Формат сжатия	H.264 HP/MP/BP, Motion JPEG
Разрешение	2048x1536, 1920x1080, 1280x1024, 1280x720, 1024x768, 800x600, 720x576, 640x480, 352x288
Скорость кадров	До 25 (30) к/с
Скорость передачи	H.264: от 64 до 8192 кбит/с
Скорость затвора	От 1/1.5 до 1/10000 сек.
Чувствительность	0.05 лк (д)/0.005 лк (н)/0.001 лк (DSS @ 2 fps)
Увеличение	Цифровое: 8x (вкл/выкл)
WDR	Цифровой, 3 предустановки
Шумоподавление	3DNR/SPQ (7 предустановок)
ИК-подсветка	длина волны 850 нм, дальность до 15 м
Зоны просмотра	До 4-х зон просмотра
Детекция движения	3 независимых детектора

### Сеть и интерфейсы:

Сетевой интерфейс	10Base-T/100Base-TX Ethernet порт
Сетевые протоколы	TCP/IP, IPv4/v6, HTTP, HTTPS, FTP, SMTP, DDNS, DHCP, PPPoE, UPnP, RTP, RTSP, SNMP v1/v2, QoS, 802.1x EAP-TLS, UDP, IGMP, ICMP, ONVIF v13.06
Поддержка microSDHC	До 32 Гб
Тревожный вх/вых	Отсутствуют

### Эксплуатация:

Питание	PoE IEEE 802.3 af
---------	-------------------

Потребляемая мощность	До 4 Вт
Диапазон температур	От -40 до +50°C
Размеры	Ø71.5x173 мм
Вес	330 г

## 2. Комплект поставки.

2.1 IP-камера (с установленным объективом)	1 шт.
2.2 Варифокальный объектив, 2.8-11.0 мм	1 шт.
2.3 Компакт-диск (с документацией и ПО)	1 шт.
2.4 Упаковочная тара	1 шт.

## 3. Назначение.

IP-камера BD3570RCV2 предназначена для записи с разрешением до 3 Мп в форматах H.264 High Profile и MJPEG.

## 4. Устройство и принцип работы.

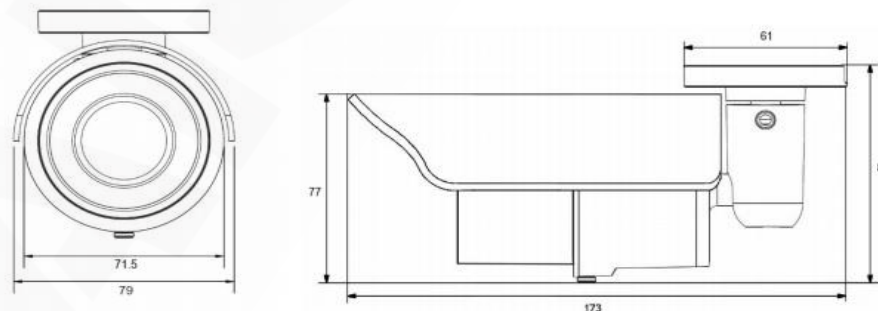
Компактная уличная IP-камера BD3570RCV2 прочной конструкции с герметичным, морозоустойчивым разъемом (на выбор при покупке) и большим углом обзора – это мощный профессиональный инструмент с широкими возможностями. Плавное регулирование фокусного расстояния встроенного варифокального объектива (2.8-11.0 мм) позволяет оптимально настроить обзор камеры видеонаблюдения. Камера поддерживает два варианта подключения питания: от источника 12 В (DC) и/или по технологии PoE. 3-мегапиксельная КМОП-матрица Exmor открывает возможности высококачественной видеосъемки в любых условиях с пониженным уровнем шумов и правильной цветопередачей. Благодаря наличию режима День/Ночь, механического ИК-фильтра и ИК-подсветки данная модель пригодна для круглосуточной эксплуатации в составе систем наблюдения, включая промышленные и складские территории, автозаправочные станции, паркинги и др., где предъявляются высокие требования к качеству видеоизображения.

## 5. Установка.

**ВНИМАНИЕ!** Перед подключением и настройкой оборудования обязательно прочтите "Руководство по подключению IP-камеры BEWARD BD3570RC(V), BD3570RCV2 "

**ВНИМАНИЕ!** В случае установки видеокamеры на токопроводящую поверхность, во избежание попадания постороннего напряжения на корпус видеокamеры, эта поверхность должна быть заземлена!

## 6. Габаритный чертеж



## 7. Сертификация

Сертификат соответствия №TC RU C-RU.AB29.B.0224

Серия RU №0238552

Срок действия с 03.04.2015 по 02.04.2018

## 8. Утилизация

Изделие утилизировать как бытовую технику согласно правилам установленными органами самоуправления региона утилизации.

## 9. Гарантийные обязательства

Гарантийные обязательства представлены на сайте по ссылке:

<http://www.beward.ru/contact/service/>