

ПАСПОРТ  
IP-видеокамера В55-3



**10. Свидетельство о приемке.**

IP-видеокамера В55-3 исправна, работоспособна, и признана годной к эксплуатации.

Серийный номер изделия: \_\_\_\_\_

Дата продажи: \_\_\_\_\_

штамп  
продавца

**Внимание!** Исправление даты не допускается.

***Я, покупатель, проверил изделие на отсутствие механических, термических, и прочих повреждений, а так же комплектацию (изделие укомплектовано в полном объёме согласно данному паспорту). Оборудование получено мной в рабочем состоянии, претензий не имею.***

От продавца \_\_\_\_\_  
подпись

От покупателя \_\_\_\_\_  
подпись

**При отсутствии подписи со стороны продавца гарантийные условия на данный товар не распространяются.**

ИЗГОТОВИТЕЛЬ:  
ООО "НПП Бевард"  
Россия.

**1. Технические характеристики.**

**Общие:**

Сенсор	2 Мп, КМОП 1/2.8" SONY Exmor, День/Ночь
Чувствительность	0.25 лк (день) / 0.03 лк (ночь)
Угол обзора	От 32 до 90°
Увеличение	Оптическое: 3x (f=3.0-9.0 мм), цифровое: 12x
Мин. рабочее расстояние	0.3 м
Управление диафрагмой	Автоматически, вручную
WDR	Цифровой, вкл/выкл/авто
Шумоподавление	5 уровней (вкл/выкл)
Скорость затвора	От 1 до 1/10000 сек. (автоматически, вручную)
Количество предустановок	128
Скорость предустановок	320°/сек
Панорамирование	360° (непрерывно)
Скорость	От 0.5 до 160°/сек
Наклон	От 0 до 90°
Скорость наклона	От 0.5 до 90°/сек
Наблюдение	Тур: 4 маршрута; автопатрулирование: 4 маршрута; сканирование по заданному маршруту: 4 маршрута
Дополнительно	Электромеханический ИК-фильтр

**Видео**

Формат сжатия	H.264 MP, Motion JPEG
Видеопоток	Двойное кодирование
Разрешение	1920x1080 (Full HD)
Скорость кадров	До 25 к/с для всех разрешений
Скорость передачи	От 32 кбит/с до 16 Мбит/с (VBR/CBR)
Параметры изображения	Автопереворот, видеомаска (до 4 зон)

**Аудио:**

Аудиовход	1 канал, линейный
Аудиовыход	1 канал, линейный
Компрессия	G.711 a-law/u-law, G726
Дополнительно	Дуплекс, симплекс

### **Сеть и интерфейсы:**

Вход тревоги	1 канал, режимы NO или NC
Выход тревоги	1 канал, макс: 120 В 1 А (AC), 24 В 1 А (DC)
Сетевой интерфейс	10Base-T/100Base-TX Ethernet порт
Сетевые протоколы	TCP/IP, UDP, RTP, RTSP, RTCP, HTTP, DNS, DDNS, DHCP, NTP, PPPOE, SMTP, UPNP
Соединение	DHCP, статический адрес
Безопасность	Многоуровневый доступ с защитой паролем
Пользователи	До 3 учетных записей
Дополнительно	Поддержка карт microSDHC (до 32 ГБ)

### **Эксплуатация:**

Питание	24 В (AC)
Потребляемая мощность	До 16 Вт
Рабочий диапазон	От -40 до +50°C
Класс защиты	IP66
Материал корпуса	Металл
Размеры (шхвхг)	154x154x153 мм (без кронштейна)
Вес	2600 г (нетто)
Управление	Веб-интерфейс, профессиональное бесплатное ПО (в комплекте)
Системные требования	2.8 ГГц, Intel или AMD, видеокарта 256 МБ ОЗУ, 1 ГБ ОЗУ, сетевая карта, Microsoft Internet Explorer 9.0 или выше в среде Microsoft Windows 8/7/Vista
Опции	xxxx-B220, xxxx-B220F, xxxx-B220WX, xxxx-B220WB2

### **2. Комплект поставки.**

2.1 Купольно-поворотная IP-камера	1 шт.
2.2 Кронштейн, комплект крепежа	1 шт.
2.3 Компакт-диск (с документацией и ПО)	1 шт.
2.4 Упаковочная тара	1 шт.

### **3. Назначение.**

Поворотное устройство, на котором смонтирован видеомодуль 2-мегапиксельного разрешения, обеспечивает круговой обзор и быстрое перенаправление на любой объект. При этом функция Auto-flip (механический или цифровой поворот изображения при переходе через нижнюю точку) позволяет сохранять правильную ориентацию изображения. Переход в требуемую позицию происходит практически моментально (до 320°/с). 36-кратное увеличение (оптическое и цифровое) обеспечивает детальный обзор на объекте.

### **4. Устройство и принцип работы.**

Скоростная купольная IP-видеокамера B55-3 уличного исполнения обладает 2 Мп матрицей SONY Exmor™ и обеспечивает высокую детализацию видеоизображения.

B55-3 с технологией обработки сигнала DWDR и системой шумоподавления предназначена для наблюдения сложных условиях освещения. Малый вес и компактный размер облегчают монтаж и снижают вибрацию при установке на объекты с недостаточной жесткостью.

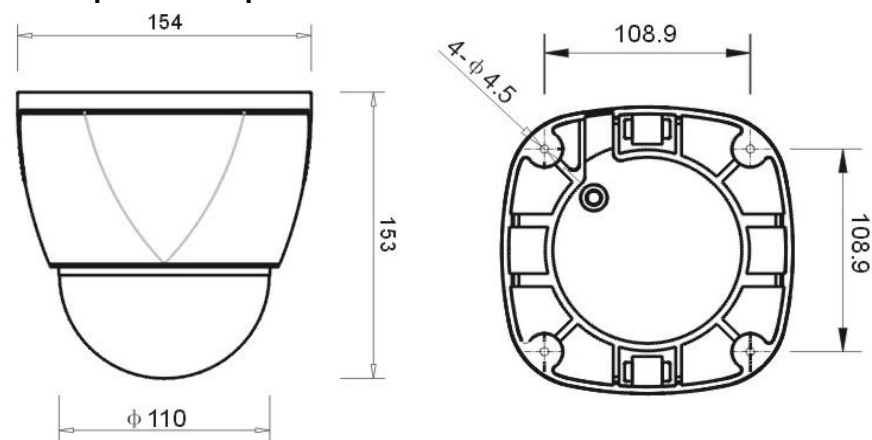
### **5. Установка и подключение.**

**ВНИМАНИЕ!** Перед включением оборудования внимательно ознакомьтесь с руководством по подключению и эксплуатации. Помните, что неправильная установка и настройка оборудования может привести к нарушениям работоспособности и выходу из строя!

#### **СХЕМА КОММУТАЦИИ (ВНЕШНИЕ ИНТЕРФЕЙСЫ)**

AC24V (Red/Black)	Предназначен для подключения питающего напряжения к камере
AUDIO IN/OUT	Предназначен для подключения активных микрофона и динамика
ALARM IN/OUT	Вход / Выход тревоги для подключения датчиков и извещателей
RESET	Кнопка сброса камеры к заводским установкам
ETHERNET	Разъем подключения к сети LAN с помощью штекера RJ-45

### **6. Габаритный чертеж**



### **7. Сертификация**

Сертификат № TC RU C-RU.AB29.B.02240, серия RU № 0238552

### **8. Утилизация**

Изделие утилизировать как бытовую технику согласно правилам установленными органами самоуправления региона утилизации.

### **9. Гарантийные обязательства**

Гарантийные обязательства представлены на сайте по ссылке: <http://www.beward.ru/contact/service/>