

10. Свидетельство о приемке.

IP-камера BD3570RV исправна и работоспособна, признана годной к эксплуатации.

Серийный номер изделия: _____

Дата продажи _____

штамп
продавца

Внимание! Исправление даты не допускается.

Я, покупатель, проверил изделие на отсутствие механических, термических, и прочих повреждений, а так же комплектацию (изделие укомплектовано в полном объеме согласно данному паспорту). Оборудование получено мной в работоспособном состоянии, претензий не имею.

От продавца _____
подпись

От покупателя _____
подпись

При отсутствии подписи со стороны продавца гарантийные условия на данный товар не распространяются.

ИЗГОТОВИТЕЛЬ:
ООО "НПП Бевард"
Россия.

BEWARD
СИСТЕМЫ БЕЗОПАСНОСТИ

ООО "НПП Бевард"

ПАСПОРТ
IP-камеры BD3570RV



1. Технические характеристики.

Общие:

Сенсор	3 Мп, КМОП 1/2.8" SONY Exmor, День/Ночь
Объектив	Моторизованный, 2.8-11.0 мм, F1.2, автофокус
Формат сжатия	H.264 HP/MP/BP, Motion JPEG
Разрешение	2048x1536, 1920x1080, 1280x1024, 1280x720, 1024x768, 800x600, 720x576, 640x480, 352x288
Скорость кадров	До 25 (30) к/с
Скорость передачи	H.264: от 64 до 8192 кбит/с
Скорость затвора	От 1/1.5 до 1/10000 сек.
Чувствительность	0.05 лк (д)/0.005 лк (н)/0.001 лк (DSS @ 2 fps)
Увеличение	Цифровое: 8x (вкл/выкл)
WDR	Цифровой, 3 предустановки
Шумоподавление	3DNR/SPQ (7 предустановок)
ИК-подсветка	длина волны 850 нм, дальность до 15 м
Зоны просмотра	До 4-х зон просмотра
Детекция движения	3 независимых детектора
Аудиовыход	1 канал, линейный (регулировка усиления)
Аудиовход	1 канал, линейный (регулировка усиления)
Режим работы аудио	Дуплекс, полудуплекс, симплекс
Компрессия	G.711, G.726

Сеть и интерфейсы:

Сетевой интерфейс	10Base-T/100Base-TX Ethernet порт
Сетевые протоколы	TCP/IP, IPv4/v6, HTTP, HTTPS, FTP, SMTP, DDNS, DHCP, PPPoE, UPnP, RTP, RTSP, SNMP v1/v2, QoS, 802.1x EAP-TLS, UDP, IGMP, ICMP, ONVIF v13.06
Поддержка microSDHC	До 32 ГБ
Тревожный вх/вых	Отсутствуют

Эксплуатация:

Питание	12 В (DC), 24 В (AC), PoE +
---------	-----------------------------

Потребляемая мощность	До 48 Вт
Диапазон температур	От -40 до +50°C
Размеры (дхг)	Ø84x270.5 мм (без козырька)
Вес	1300 г

2. Комплект поставки.

2.1 IP-камера (с установленным объективом)	1 шт.
2.2 Варифокальный объектив, 2.8-11.0 мм	1 шт.
2.3 Кабель питания	1 шт.
2.4 Комплект крепежа (с TORX ключем)	1 шт.
2.5 Компакт-диск (с документацией и ПО)	1 шт.
2.6 Упаковочная тара	1 шт.

3. Назначение.

IP-камера BD3570RVZ предназначена для записи с разрешением до 3 Мп в форматах H.264 High Profile и MJPEG.

4. Устройство и принцип работы.

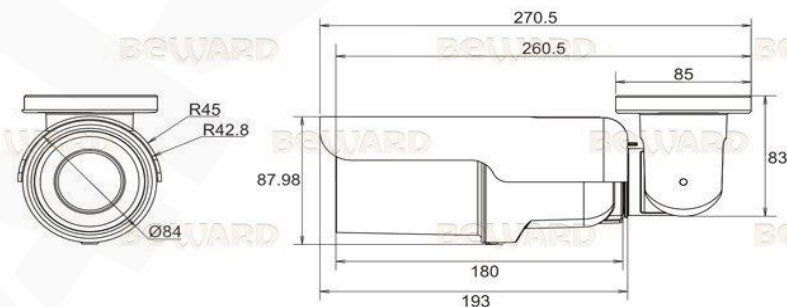
Уличная 3-мегапиксельная IP-камера с ИК-подсветкой BD3570RV с варифокальным объективом и авторегулировкой диафрагмы представляет собой экономически выгодное решение и находит широкое применение в первую очередь в круглосуточных уличных системах видеонаблюдения. Функция «холодный старт» и встроенная система обогрева обеспечивают бескомпромиссную надежность в эксплуатации. Эта IP-камера поддерживает несколько вариантов питания, в том числе, по технологии PoE. 3-мегапиксельный сенсор SONY Exmor позволяет формировать изображение с пониженным уровнем шумов и правильной цветопередачей. Благодаря совместной работе механического ИК-фильтра и ИК-подсветки с дальностью освещения до 25 м, наличие режимов BLC, DWDR и подавления шумов, видеочкамера обеспечивает качественное видеоизображение даже в сложных условиях освещенности

5. Установка.

ВНИМАНИЕ! Перед подключением и настройкой оборудования обязательно прочтите "Руководство по подключению IP-камеры BEWARD BD4330R(RH,RV,RVH), BD4330RVZX, BD3570RVZ(RV), BD2570RVZ, BD3270RVZX "

ВНИМАНИЕ! В случае установки видеочкамеры на токопроводящую поверхность, во избежание попадания постороннего напряжения на корпус видеочкамеры, эта поверхность должна быть заземлена!

6. Габаритный чертеж



Единица измерения: мм

7. Сертификация

Сертификат соответствия №TC RU C-RU.AB29.B.0224

Серия RU №0238552

Срок действия с 03.04.2015 по 02.04.2018

8. Утилизация

Изделие утилизировать как бытовую технику согласно правилам установленными органами самоуправления региона утилизации.

9. Гарантийные обязательства

Гарантийные обязательства представлены на сайте по ссылке:

<http://www.beward.ru/contact/service/>