

## 10. Свидетельство о приемке.

IP-камера BD3570RVZ исправна и работоспособна, признана годной к эксплуатации.

Серийный номер изделия: \_\_\_\_\_

Дата продажи \_\_\_\_\_

штамп  
продавца

**Внимание!** Исправление даты не допускается.

**Я, покупатель, проверил изделие на отсутствие механических, термических, и прочих повреждений, а так же комплектацию (изделие укомплектовано в полном объеме согласно данному паспорту). Оборудование получено мной в работоспособном состоянии, претензий не имею.**

От продавца \_\_\_\_\_  
подпись

От покупателя \_\_\_\_\_  
подпись

**При отсутствии подписи со стороны продавца гарантийные условия на данный товар не распространяются.**

ИЗГОТОВИТЕЛЬ:  
ООО "НПП Бевард"  
Россия.

**BEWARD**  
СИСТЕМЫ БЕЗОПАСНОСТИ

ООО "НПП Бевард"

ПАСПОРТ  
IP-камеры BD3570RVZ



## 1. Технические характеристики.

### Общие:

Сенсор	3 Мп, КМОП 1/2.8" SONY Exmor, День/Ночь
Объектив	Моторизованный, 2.8-11.0 мм, F1.2, автофокус
Формат сжатия	H.264 HP/MP/SP, Motion JPEG
Разрешение	2048x1536, 1920x1080, 1280x1024, 1280x720, 1024x768, 800x600, 720x576, 640x480, 352x288
Скорость кадров	До 25 (30) к/с
Скорость передачи	H.264: от 64 до 8192 кбит/с
Скорость затвора	От 1/1.5 до 1/10000 сек.
Чувствительность	0.05 лк (д)/0.005 лк (н)/0.001 лк (DSS @ 2 fps)
Увеличение	Цифровое: 8x (вкл/выкл)
WDR	Цифровой, 3 предустановки
Шумоподавление	3DNR/SPQ (7 предустановок)
ИК-подсветка	длина волны 850 нм, дальность до 15 м
Зоны просмотра	До 4-х зон просмотра
Детекция движения	3 независимых детектора
Аудиовыход	1 канал, линейный (регулировка усиления)
Аудиовход	1 канал, линейный (регулировка усиления)
Режим работы аудио	Дуплекс, полудуплекс, симплекс
Компрессия	G.711, G.726

### Сеть и интерфейсы:

Сетевой интерфейс	10Base-T/100Base-TX Ethernet порт
Сетевые протоколы	TCP/IP, IPv4/v6, HTTP, HTTPS, FTP, SMTP, DDNS, DHCP, PPPoE, UPnP, RTP, RTSP, SNMP v1/v2, QoS, 802.1x EAP-TLS, UDP, IGMP, ICMP, ONVIF v13.06
Поддержка microSDHC	До 32 Гб
Тревожный вх/вых	Отсутствуют

### Эксплуатация:

Питание	12 В (DC), 24 В (AC), PoE +
---------	-----------------------------

Потребляемая мощность	До 48 Вт
Диапазон температур	От -40 до +50°С
Размеры (дхг)	Ø84x270.5 мм (без козырька)
Вес	1300 г

## 2. Комплект поставки.

2.1 IP-камера (с установленным объективом)	1 шт.
2.2 Варифокальный объектив, 2.8-11.0 мм	1 шт.
2.3 Кабель питания	1 шт.
2.4 Комплект крепежа (с TORX ключем)	1 шт.
2.5 Компакт-диск (с документацией и ПО)	1 шт.
2.6 Упаковочная тара	1 шт.

## 3. Назначение.

IP-камера BD3570RVZ предназначена для записи с разрешением до 3 Мп в форматах H.264 High Profile и MJPEG.

## 4. Устройство и принцип работы.

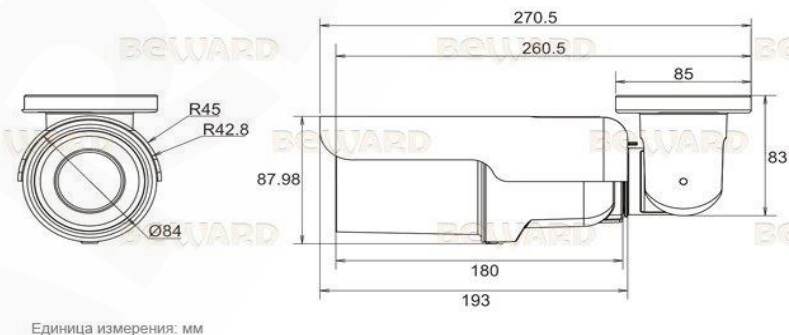
Уличная 3-мегапиксельная IP-камера с ИК-подсветкой BD3570RVZ с моторизованным варифокальным объективом и авторегулировкой диафрагмы представляет собой экономически выгодное решение и находит широкое применение в первую очередь в круглосуточных уличных системах видеонаблюдения. Эта IP-камера поддерживает 4 варианта питания, в том числе, по технологии High PoE (30 Вт). Функция «холодный старт» и встроенная система обогрева обеспечивают бескомпромиссную надежность в эксплуатации. Превосходные оптические характеристики и 3-мегапиксельный сенсор SONY Exmor позволяют формировать изображение с пониженным уровнем шумов и правильной цветопередачей. Благодаря совместной работе механического ИК-фильтра и ИК-подсветки с дальностью освещения до 25 м, наличию режимов BLC, DWDR и подавления шумов, видекамера обеспечивает качественное видеоизображение даже в сложных условиях освещенности.

## 5. Установка.

**ВНИМАНИЕ!** Перед подключением и настройкой оборудования обязательно прочтите "Руководство по подключению IP-камеры BEWARD BD4330R(RH,RV,RVH), BD4330RVZX, BD3570RVZ(RV), BD2570RVZ, BD3270RVZX "

**ВНИМАНИЕ!** В случае установки видекамеры на токопроводящую поверхность, во избежание попадания постороннего напряжения на корпус видекамеры, эта поверхность должна быть заземлена!

## 6. Габаритный чертеж



## 7. Сертификация

Сертификат соответствия №TC RU C-RU.AB29.B.0224  
Серия RU №0238552  
Срок действия с 03.04.2015 по 02.04.2018

## 8. Утилизация

Изделие утилизировать как бытовую технику согласно правилам установленными органами самоуправления региона утилизации.

## 9. Гарантийные обязательства

Гарантийные обязательства представлены на сайте по ссылке:  
<http://www.beward.ru/contact/service/>