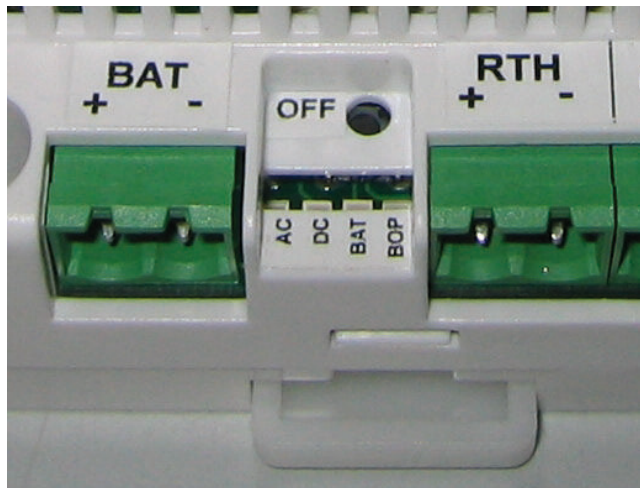


PBC-60 Блок питания и зарядное устройство



PBC-60 представляет собой источник питания со встроенным зарядным устройством. Оснащен комплектными кабельными разъемами для контроллеров АМС, плат ввода/вывода и аккумулятора.

Функции



PBC-60 оснащен следующими светодиодными индикаторами напряжения:

- ▶ Поддерживает аккумуляторы 12 В/7 А·ч, 12 В/14 А·ч и 24 В/7 А·ч
- ▶ Выбираемое напряжение 12 или 24 В постоянного тока
- ▶ Выбираемый ток на выходе 5 А при 12 В постоянного тока или 2,5 А при 24 В постоянного тока
- ▶ Защита от перенапряжения
- ▶ Регулируемое напряжение заряда аккумулятора
- ▶ Встроенные светодиодные индикаторы напряжения
- ▶ Класс защиты II

- Если напряжение на входе превышает 85 В перем. тока, то загорается зеленый индикатор АС, а реле АС замыкается.
- Если напряжение на выходе превышает 12 В или 24 В пост. тока (в зависимости от режима), то загорается зеленый индикатор DC, а реле DC замыкается.
- Если напряжение аккумулятора превышает 11 В или 22 В (в зависимости от режима), загорается зеленый индикатор ВАТ, а реле ВАТ замыкается.

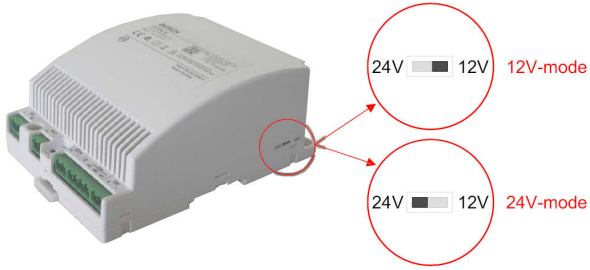
Следующие замечания относятся к режиму аккумулятора:

Если входное напряжение меньше 85 В перем. тока, то источник питания переходит в режим "Работа от аккумулятора" и загорается желтый индикатор BOP.

Кнопка OFF работает только в режиме аккумулятора. Эта кнопка служит для отключения выходного напряжения.

Перезапуск возможен только при восстановлении альтернативного источника питания.

Этот источник питания может работать в режиме 12 В или 24 В. Для переключения режимов переключать должен быть настроен, как показано ниже, а на источнике питания - **обесточен**.



Примечание:

Источник питания устанавливается только квалифицированным техническим персоналом.

Сертификаты и согласования

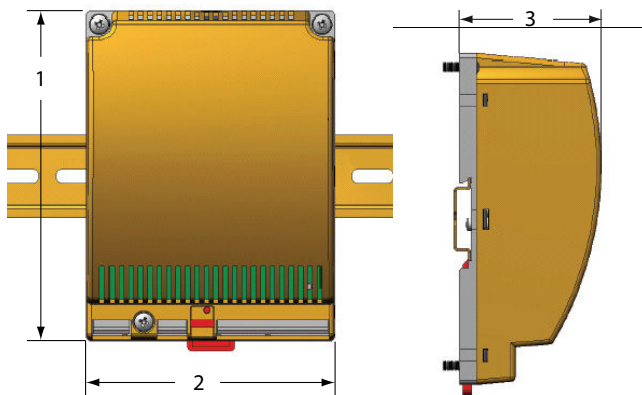
Изделие классифицировано в соответствии со следующими стандартами

- EN 55022, класс B
- EN 55024
- EN 50130-4
- CSA/UL/IEC 60950

Замечания по установке/конфигурации

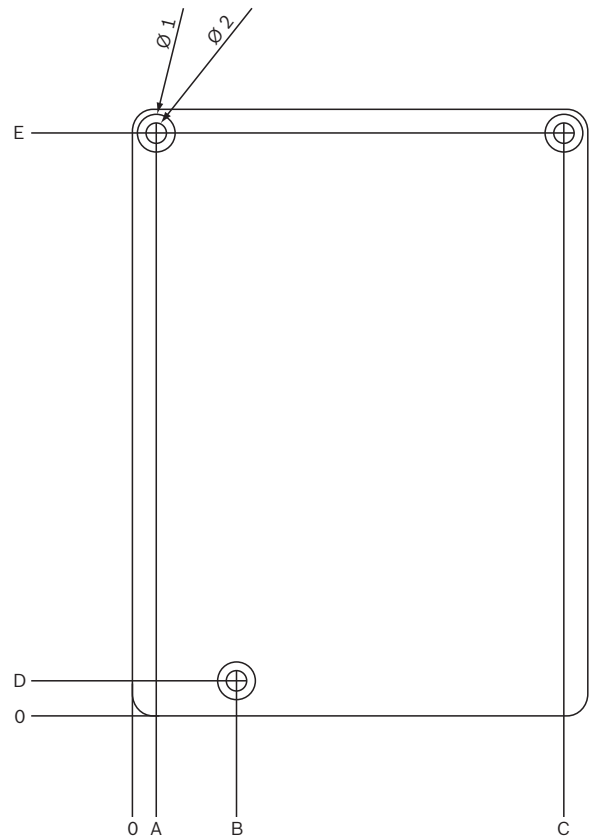
PBC-60 монтируется на шасси и устанавливается в корпус АМС.

Размеры PBC-60 показаны на следующем чертеже:



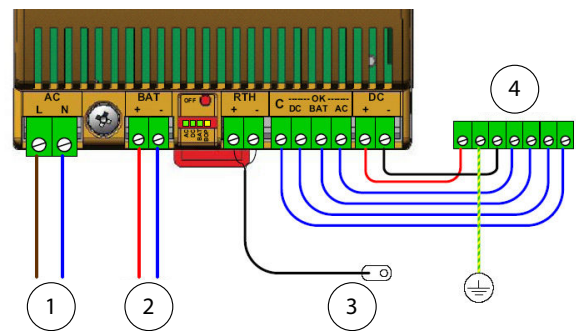
- 1 = Длина 140 мм
- 2 = Ширина 105 мм
- 3 = Высота 60 мм

Источник питания так же можно установить на стену. Для этой цели в основании корпуса имеются отверстия. Отверстия имеют следующие размеры:



- Ø 1 = 8,7 мм; Ø 2 = 4,7 мм
- A = 5,5 мм; B = 24 мм; C = 99,5 мм;
- D = 8,1 мм; E = 134,5 мм

На следующем чертеже показаны подключения к АМС.



- 1 = Питание перем. ток
- 2 = Аккумулятор
- 3 = Температурный датчик
- 4 = Источник питания для АМС

Состав изделия

В комплект входят следующие компоненты:

- Источник питания
- Температурный датчик
- Вилка
 - 1 x 2-контактная для подключения к сети (перем. тока)
 - 3 x 2-двухконтактных
 - 1 x 4-контактная
- Сопутствующая документация

Техническое описание

Характеристики выходов:

Напряжение на выходе:	Режим 12 В	10-15 В
	Режим 24 В	20-30 В
Ток на выходе:	Режим 12 В	Макс. 5 А
	Режим 24 В	Макс. 2,5 А
Выходная мощность:	60 Вт (пост.)	

Характеристики входов:

Напряжение на входе:	100-240 В перем. тока, 50-60 Гц
Сила тока на входе:	Макс. 2 А, до указанной максимальной нагрузки при 85 В

Выходные значения для аккумулятора:

Напряжение на выходе:	Режим 12 В	10-15 В
	Режим 24 В	20-30 В
Сила тока на выходе при подзарядке аккумулятора:		
	Режим 12 В	700 мА
	Режим 24 В	350 мА
Периодическая проверка аккумулятора - в среднем каждые 6 минут.		
Защита от разряда аккумулятора:		
	Режим 12 В	9,5 В
	Режим 24 В	19 В

Источник питания возобновляет нормальную работу сразу же после подачи входного напряжения.

Регулирование зависит от температуры измеряемой внешней резистором NTC.

Защита от смены полярности на аккумуляторе

Условия эксплуатации:

Рабочая температура	от -5°C до +50°C
Температура хранения	от -20°C до +60°C
Относительная влажность	от 5% до 95%

Информация для заказа

PBC-60 Блок питания и зарядное устройство **APS-PBC-60**

Источник питания со встроенным зарядным устройством

Russia:
Robert Bosch ООО
Security Systems
13/5, Akad. Korolyova str.
129515 Moscow, Russia
Phone: +7 495 937 5361
Fax: +7 495 937 5363
Info.bss@ru.bosch.com
ru.securitysystems@bosch.com
www.bosch.ru

Represented by