

# LBC 3800/10 Корпусный громкоговоритель, 100 Вт

www.bosch.ru



**BOSCH**

Разработано для жизни



- ▶ Высококачественное воспроизведение речи и музыки
- ▶ Элегантный корпус из фибролита средней плотности
- ▶ Трапециевидная форма
- ▶ Утяжеленная металлическая решетка
- ▶ Мощный низкочастотный динамик 12"

Этот корпусный громкоговоритель компании Bosch является частью широкого ассортимента аудиоизделий и аксессуаров для систем усиления звука и голосового оповещения. Он специально разработан для использования в тех ситуациях, где требуется высокое качество воспроизведения как речи, так и музыки, и обычно стационарно используется в аудиториях, конференц-залах, клубах, театрах, многоцелевых залах и спортивных залах.

Стационарный громкоговоритель LBC 3800/10 100 Вт является компактным и в то же время мощным. Его способность к безупречному воспроизведению звука объясняется использованием проверенных высококачественных компонентов. Он оснащен высококачественным низкочастотным динамиком диаметром 12" с титановой звуковой катушкой для высоких частот диаметром 1-3/8", подключенной через специальную сеть "кроссовер/эквалайзер" для оптимального воспроизведения звука. Самовосстанавливающийся пассивный элемент защищает высокочастотный динамик от случайной перегрузки.

## Функции

Корпус изготовлен из фибролита средней плотности, долговечного материала с превосходными акустическими характеристиками. Он покрыт надежным текстурированным материалом матово-черного цвета, сохраняющего свой внешний вид в течение многих лет. Специальный трапециевидный дизайн позволяет создавать массивы и значительно сокращает возникновение стоячих волн внутри корпуса. Прочная металлическая оснастка по углам корпуса препятствует повреждениям при транспортировке и упрощает складирование.

## Сертификаты и согласования

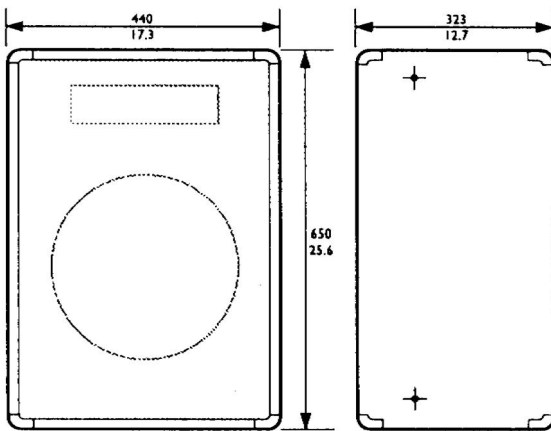
Все громкоговорители компании Bosch способны непрерывно работать в течение 100 часов при номинальной мощности в соответствии со стандартами потребляемой мощности IEC 268-5. Компания Bosch разработала также специальный тест (SAFE) для демонстрации того, что они могут в течение более короткого времени работать с мощностью, в два раза превышающей

номинальную. Это обеспечивает дополнительную степень надежности в критических условиях, что лучше удовлетворяет требования заказчика, обеспечивает более долгий срок службы и снижает риск возникновения неисправностей.

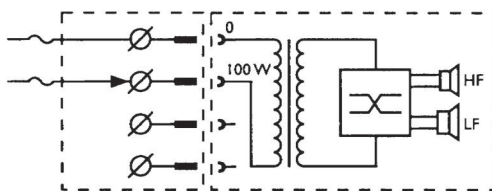
Регион	Сертификация
Европа	CE

**Замечания по установке/конфигурации**

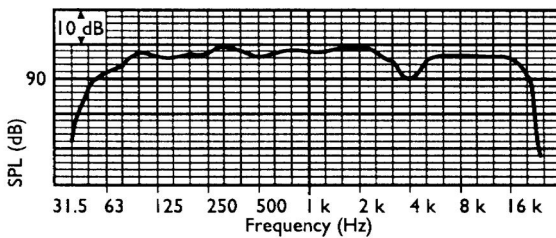
LBC 3800/10 имеет 10 точек крепления с резьбой М8 сверху (2), по сторонам (по 2 с каждой), в основании (2) и на задней панели (2) для горизонтальной и вертикальной подвесной установки. Для вертикальной подвесной установки имеется подвесной кронштейн LBC 1800/00.



Размеры в мм (дюймах)



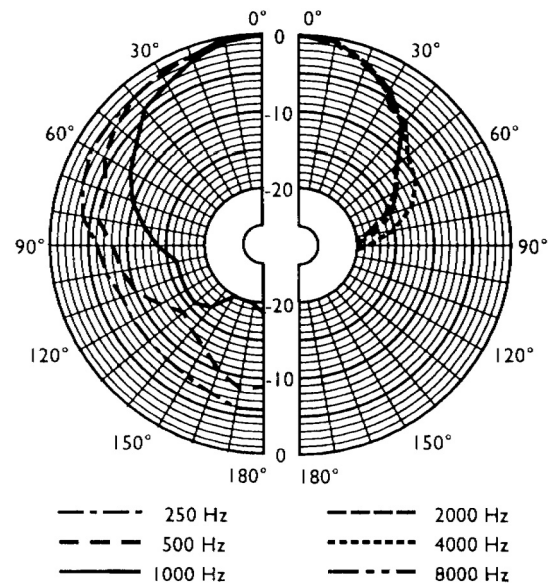
Принципиальная схема



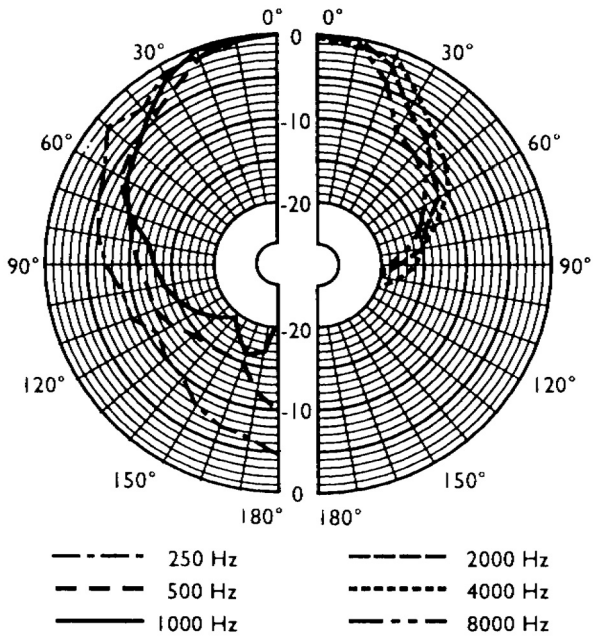
Частотная характеристика

	125 Гц	250 Гц	500 Гц	1 кГц	2 кГц	4 кГц	8 кГц
УЗД 1.1	96	97	98	98	99	95	96
УЗД макс.	116	117	118	118	119	115	116
Добротность	1,8	3	4,6	5,8	11	11,2	21
КПД	2,8	2,1	1,74	1,38	0,9	0,35	0,24
Гор. угол	360	180	140	110	80	65	65
Верт. угол	360	150	120	110	60	75	40

Акустические характеристики на октаву



Горизонтальная полярная диаграмма (для розового шума)



Вертикальная полярная диаграмма (для розового шума)



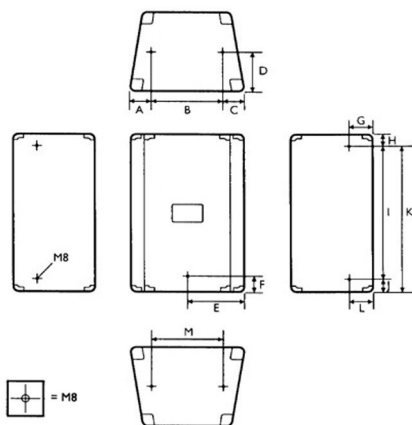
Цепь для наклона громкоговорителя



Горизонтальная подвеска при помощи кронштейна LBC 1800/00



Вертикальная подвеска при помощи цепей



	A	B	C	D	
<b>мм</b>	80	280	80	100	
<b>дюйм</b>	3,2	11	3,2	3,9	
<b>ов</b>					
	E	F	G	H	
<b>мм</b>	220	100	100	58	
<b>дюйм</b>	8,7	3,9	3,9	2,3	
<b>ов</b>					
	I	J	K	L	M
<b>мм</b>	534	58	-	100	280
<b>дюйм</b>	21	2,3	-	3,9	11
<b>ов</b>					

Точки крепления для вертикального и горизонтального монтажа и наклона

### Техническое описание

#### Электрические\*

Максимальная мощность кратковременный вход	250 Вт
Максимальная мощность долговременный вход	200 Вт
Номинальная мощность (PNC)	100 Вт
Уровень звукового давления при 100 Вт / 1 Вт (1 кГц, 1 м)	118 дБ / 98 дБ (SPL)
Эффективный частотный диапазон (-10 дБ)	от 70 Гц до 20 кГц
Частота разделения каналов	3,5 кГц (-12 дБ)
Угол раскрытия ДН	1 кГц / 4 кГц (-6 дБ)
горизонтальный	110° / 65°
вертикальный	110° / 75°
Номинальное напряжение на входе	100 В

Номинальное сопротивление	100 Ом
Соединитель	100 В штепсельный разъем

\*) Данные о технических характеристиках согласно IEC 60268-5

#### Механические характеристики

Габаритные размеры (В x Ш x Г)	650 x 440 x 323 мм
Цвет	Черный (матовый)
Вес	24 кг

#### Условия эксплуатации

Рабочая температура	от -25 °С до +55 °С
Температура хранения	от -40 °С до +70 °С
Относительная влажность	<95%

#### Информация для заказа

**LBC 3800/10 Корпусный громкоговоритель, 100 Вт**  
Высококачественный 12-дюймовый динамик на 100 Вт с титановой звуковой катушкой диаметром 1-3/8 дюйма для высоких частот  
номер для заказа **LBC3800/10**

#### Дополнительные аксессуары

**LBC 1800/00 Подвесной кронштейн**  
Подвесной кронштейн  
номер для заказа **LBC1800/00**

**Представлен (кем/чем):**

**Russia:**  
Robert Bosch ООО  
Security Systems  
13/5, Akad. Korolyova str.  
129515 Moscow, Russia  
Phone: +7 495 937 5361  
Fax: +7 495 937 5363  
Info.bss@ru.bosch.com  
ru.securitysystems@bosch.com  
www.bosch.ru