

LTC 0465 Камеры дневного/ночного наблюдения Dinion

www.bosch.ru



BOSCH

Разработано для жизни



- ▶ ПЗС-матрица формата 1/3"
- ▶ Разрешение 540 ТВЛ
- ▶ Механическое переключение ИК-фильтра на ИК-чувствительность в ночное время суток
- ▶ Связь BilinX для удаленной настройки и управления
- ▶ Автоматическое определение типа объектива мастером настройки объектива

Камера Dinion "день/ночь" представляет собой профессиональную камеру для дневного/ночного видеонаблюдения, использующую 10-разрядную цифровую обработку сигнала. Камера проста в установке и готова к работе; она обеспечивает хорошее качество изображения. Все камеры Dinion поставляются готовыми к работе. Просто подключите и наведите объектив на резкость, затем подключите питание. Тип объектива определяется автоматически. Благодаря мастеру настройки объектива, который обеспечивает настройку четкого заднего фокуса для получения отличных резких изображений при любых условиях. Параметры камеры можно установить индивидуально с помощью экранного меню и кнопок управления на боковой панели камеры.

Функции

Режим "День/Ночь"

Камеры LTC 0465 улучшают видимость для плохоосвещенных участков, по сравнению с обычными камерами. ИК-фильтр переключается из цветного режима в монохромный автоматически для улучшения изображения сцен с пониженным уровнем освещенности или для использования

инфракрасного излучения. Внутренний ИК-сенсор повышает стабильность монохромного режима, предотвращая переключение в цветной режим, когда основной является инфракрасная подсветка.

Автонастройка уровня черного

Автонастройка уровня черного увеличивает контрастность, компенсируя пониженную контрастность вследствие бликов, тумана или дымки.

Технология BilinX

BilinX — технология двунаправленной передачи данных в составе видеосигнала, используемая во всех камерах Dinion компании Bosch. Технические специалисты могут проверять состояние камеры, производить корректировку параметров настройки и даже обновлять микропрограммное обеспечение устройств, подсоединенных практически в любом месте видеокабеля. BilinX сокращает время обслуживания и установки, обеспечивает более точную установку и настройку и увеличивает общую информативность. Кроме того, BilinX использует стандартный видеокабель для передачи тревожных сигналов и сообщений о текущем состоянии, обеспечивая высокую эффективность и не требуя дополнительных операций по установке.

Мастер настройки объектива

Мастер объектива автоматически распознает установленный тип объектива и облегчает фокусировку при минимальной диафрагме, гарантируя резкость изображения как днем, так и ночью. Специальные инструменты и фильтры не требуются.

Области применения

- Музеи и художественные галереи
- Торговые центры
- Офисы
- Школы, колледжи и университеты
- Бензозаправки

Сертификаты и согласования

Электромагнитная совместимость

Излучение	EN55022, класс В, стандарт FCC, класс В, часть 15
Помехоустойчивость	Системы оповещения EN50130-4, часть 4
Вибростойкость	Камера с объективом весом 500 г согласно стандарту IEC60068-2-27

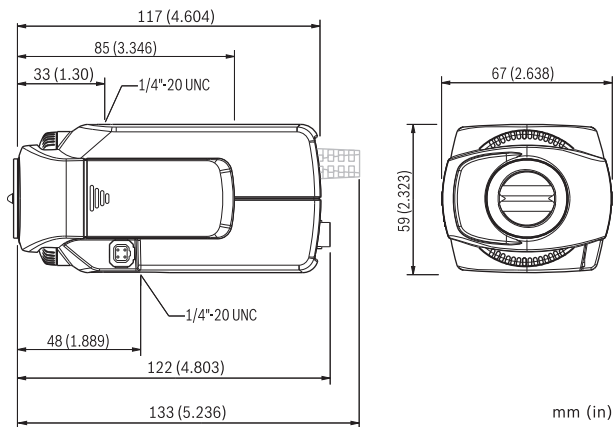
Безопасность

LTC 0465/11 и LTC 0465/51: EN60065

LTC 0465/21 и LTC 0465/61: UL6500, cUL CAN/CSA E60065-00

Регион	Сертификация
Европа	CE
США	FCC + UL

Замечания по установке/конфигурации



Состав изделия

Количество	Компонент
1	LTC 0465 Камера Dinion "день/ночь"

1. Запасной 4-контактный разъем для подключения объектива (объектив не входит в комплект поставки)
1. Руководство по установке и эксплуатации (на нескольких языках)

Техническое описание

Электрические характеристики

Модель №	Номинальное напряжение	
LTC 0465/11	12–28 В перем. тока	45–65 Гц
LTC 0465/21	12–28 В перем. тока	45–65 Гц
LTC 0465/51	11–36 В пост. тока	
LTC 0465/61	11–36 В пост. тока	
LTC 0465/51	110–230 В перем. тока	45–65 Гц
LTC 0465/61	110–230 В перем. тока	45–65 Гц

Потребляемая мощность	4 Вт
Тип ПЗС-матрицы	Чересстрочная формата 1/3"

Кол-во активных пикселей	
Модель PAL:	752 x 582
Модель NTSC	768 x 494

Чувствительность (3200 К, коэффициент отражения наблюдаемой сцены 89%, F1.2)

	Полноформатное видео (100 IRE)	Полезное изображение (50 IRE)	Полезное изображение (30 IRE)
Цветные	2,6 люкс (0,26 фк)	0,65 люкс (0,065 фк)	0,30 люкс (0,03 фк)
Монохромные	1,04 люкс (0,104 фк)	0,26 люкс (0,026 фк)	0,012 люкс (0,0012 фк)
Горизонтальное разрешение	540 ТВЛ		
День/Ночь	Цвет, Моно, Авто		
Динамический диапазон	60 дБ (10-разрядная обработка сигнала)		
Отношение сигнал-шум	> 50 дБ		
Компенсация фоновой засветки	Вкл. (взвешенное значение центрального окна), Выкл.		

Усиление	20 дБ макс.
Баланс белого	Автоматический (2500–10000 К), на удержании, ручная настройка
Затвор	Автоматический, без мерцания (от 1/60 (1/50) до 1/150000),
Автонастройка уровня черного	Авто, непрерывная, выкл.
Синхронизация	Внутренняя или синхронизация от сети
Крепление объектива	CS (макс. выступ объектива 5 мм), C-крепление возможно с входящим в комплект кольцевым адаптером
Типы объективов	Автоопределение типа диафрагмы: регулируемая вручную, сигналом пост. тока (DC) или видеосигналом (Video) с временным отключением Диафрагма, управляемая сигналом пост. тока (DC): макс. 50 мА в непрерывном режиме Диафрагма, управляемая видеосигналом (Video): 11,5 ± 0,5 В пост. тока, макс. 50 мА, непрерывный режим
Дистанционное управление	Связь по коаксиальному кабелю Bilinx
Идентификатор камеры	Редактируемая строка из 16 символов, настраиваемое положение
Вход сигнализации (TTL)	+5 В (номинальный), +40 В пост. тока (макс.)
Выход сигнализации	Bilinx или монохромный
Выходное реле сигнализации	Макс. 30 В перем. тока или +40 В пост. тока, макс. 0,5 А непрерывно, 10 В·А
Видеовыход	1 В-pp, 75 Ом

Механические характеристики

Размеры (В x Ш x Д)	58 x 66 x 122 мм без объектива
Вес	450 г без объектива
Цвет	RAL 7035 Светло-серый
Крепление треноги	Снизу (изолированно) и сверху болтами с резьбой UNC 1/4"-20

Условия эксплуатации

Рабочая температура	от -20°C до +50°C
Температура хранения	от -40°C до +70°C
Рабочая влажность	от 20% до 93% относ. влажности
Влажность при хранении	до 98% относ. влажности

Информация для заказа

LTC 0465/11 Камера Dinion «день/ночь»

Формат 1/3 дюйма, разрешение 540 ТВЛ, PAL, DSP, 12–28 В перем. тока/11–36 В пост. тока, 50 Гц
номер для заказа **LTC0465/11**

LTC 0465/21 Камера Dinion "день/ночь"

Формат 1/3 дюйма, разрешение 540 ТВЛ, NTSC, DSP, 12–28 В перем. тока/11–36 В пост. тока, 60 Гц
номер для заказа **LTC0465/21**

LTC 0465/51 Камера Dinion «день/ночь»

Формат 1/3 дюйма, 540 ТВЛ, PAL, DSP, 110–240 В перем. тока, 50 Гц
номер для заказа **LTC0465/51**

LTC 0465/61 Камера Dinion "день/ночь"

Формат 1/3 дюйма, 540 ТВЛ, NTSC, DSP, 110–230 В перем. тока, 60 Гц
номер для заказа **LTC0465/61**

Варифокальный объектив LTC 3364/21 с инфракрасной коррекцией

1/3", 2,8–6 мм, диафрагма, управляемая сигналом пост. тока (DC), CS-крепление F1,4-200, 4-контактный разъем
номер для заказа **LTC3364/21**

Варифокальный объектив LTC 3674/20 с инфракрасной коррекцией

1/3", 7,5–50 мм, диафрагма, управляемая сигналом пост. тока (DC), CS-крепление, F1,3-360, 4-контактный разъем
номер для заказа **LTC 3674/20**

EX12LED-3BD-8M Инфракрасный прожектор

EX12LED ИК-прожектор, 850 нм, форма луча 30°
номер для заказа **EX12LED-3BD-8M**

EX12LED-3BD-8W Инфракрасный прожектор

EX12LED ИК-прожектор, 850 нм, форма луча 60 градусов
номер для заказа **EX12LED-3BD-8W**

EX12LED-3BD-9M Инфракрасный прожектор

EX12LED ИК-прожектор, 940 нм, форма луча 30 градусов
номер для заказа **EX12LED-3BD-9M**

EX12LED-3BD-9W Инфракрасный прожектор

EX12LED ИК-прожектор, 940 нм, форма луча 60 градусов
номер для заказа **EX12LED-3BD-9W**

UPA-2410-60 Блок питания

120 В перем. тока, 60 Гц, 24 В пост. тока, 10 ВА на выходе
номер для заказа **UPA-2410-60**

UPA-2430-60 Блок питания

120 В перем. тока, 60 Гц, 24 В пост. тока, 30 ВА на выходе
номер для заказа **UPA-2430-60**

UPA-2450-60 Источник питания, 120 В, 60 Гц

Внутренняя, 120 В перем. тока, 60 Гц на входе; 24 В перем. тока, 50 ВА на выходе
номер для заказа **UPA-2450-60**

UPA-2450-50 Источник питания, 220 В, 50 Гц

Внутренняя, 220 В перем. тока, 50 Гц на входе; 24 В перем. тока, 50 ВА на выходе
номер для заказа **UPA-2450-50**

Дополнительные аксессуары

Варифокальный объектив LTC 3664/40 с инфракрасной коррекцией

1/3", 2,8–11 мм, диафрагма, управляемая сигналом пост. тока (DC), CS-крепление F1,4-360, 4-контактный разъем
номер для заказа **LTC3664/40**

Адаптер S1374

Адаптирует объектив с C-креплением к камере с CS-креплением
номер для заказа **S1374**

VP-RS2BLNX Преобразователь протоколов

Адаптер используется с программой конфигурирования для купольных/стационарных видеокамер для преобразования интерфейсов RS-232 / RS-485 в протокол Bilinx.
номер для заказа **VP-RS2BLNX**

Кабель VP-USB

Адаптер USB-BNC
номер для заказа **VP-USB**

Вспомогательное оборудование для программного обеспечения

Программное обеспечение для конфигурирования VP-CFGSFT

для камер, использующих технологию связи Bilinx. Прилагается адаптер VP-USB
номер для заказа **VP-CFGSFT**

Представлен (кем/чем):

Russia:
Robert Bosch OOO
Security Systems
13/5, Akad. Korolyova str.
129515 Moscow, Russia
Phone: +7 495 937 5361
Fax: +7 495 937 5363
Info.bss@ru.bosch.com
ru.securitysystems@bosch.com
www.bosch.ru