



**BOSCH**

Разработано для жизни

## Варифокальные объективы



- ▶ Высокое качество оптики
- ▶ Форматы 1/3" и 1/2"
- ▶ Надежная, прочная конструкция
- ▶ Регулировка фокусного расстояния
- ▶ Компактный дизайн
- ▶ Модели с ручной и DC-диафрагмой
- ▶ Ручная регулировка фокуса и трансфокации

Варифокальные объективы представляют собой наиболее универсальное и практичное решение для оптимизации угла обзора на месте. Эти объективы позволяют устанавливать практически любой угол обзора, что обеспечивает максимальный эффект наблюдения. Установщики не нуждаются в нескольких объективах с различным фокусным расстоянием, установка оказывается более эффективной, поскольку правильный угол обзора может быть найден без изменения настроек камеры. При изменении требований к зоне обзора после установки очень легко осуществить модификацию, изменив лишь настройки фокусного расстояния объектива.

### Функции

Данная серия включает в себя варифокальные объективы как с диафрагмой, управляемой вручную, так и с диафрагмой, управляемой сигналом постоянного тока (DC). Они компактны, прочны и выпускаются в форматах изображения 1/3" и 1/2". Данная серия моделей сформирована в соответствии с чувствительностью, оптическим разрешением и диапазоном объективов для применения с самыми различными камерами Dinion.

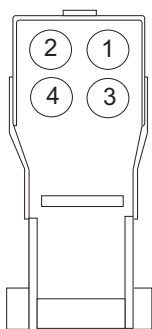
Эти варифокальные объективы выпускаются со стандартным C- или CS-креплением для использования с различными камерами. Управляющее соединение DC-диафрагмы представляет собой стандартный четырехконтактный разъем, который точно подходит к диафрагменному выходу камеры. Объективы обеспечивают впечатляющее качество оптики благодаря своим высоким стандартам разрешающей способности, воспроизведения контрастности и светочувствительного слоя.

Механическая конструкция выдерживает как частые операции управления DC-диафрагмой, так и воздействия окружающей среды при установке. Данная серия варифокальных объективов обеспечивает идеальное сочетание гибкости, высокого качества и надежности, соответствующее характеристикам камер.

### Сертификаты и согласования

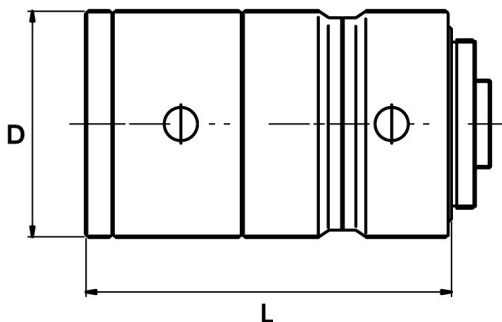
Регион	Сертификация
Европа	CE

**Замечания по установке/конфигурации**

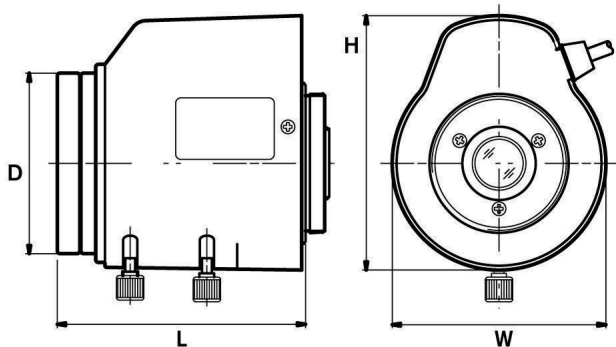


4-контактный разъем DC-диафрагмы (вид спереди)

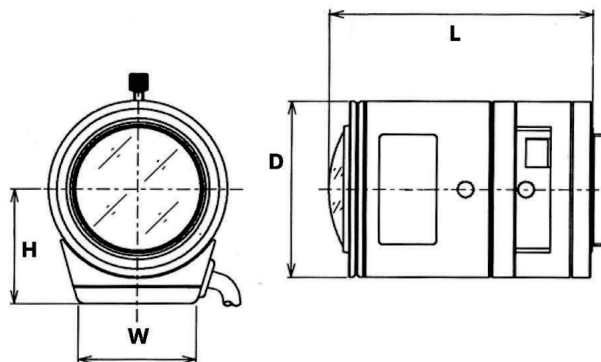
- Контакт 1: Демпферная катушка -
- Контакт 2: Демпферная катушка +
- Контакт 3: Приводная катушка + (открыта)
- Контакт 4: Приводная катушка -



Тип объектива	Д мм (дюймы)	Г мм (дюймы)
LTC 3361/32	42 (1,65)	36 (1,42)
LTC 3361/41	59 (2,32)	44 (1,73)
LTC 3361/50	55 (2,17)	34 (1,34)
LTC 3361/60	45,3 (1,78)	33 (1,3)
LTC 3371/21	59,2 (2,33)	42 (1,65)
LTC 3371/50	61,5 (2,42)	44 (1,73)



Тип объектива	Д	Г	В	Ш
	мм (дюймы)	мм (дюймы)	мм (дюймы)	мм (дюймы)
LTC 3274/41	77 (3,03)	42 (1,65)	56,8 (2,24)	46,5 (1,83)
LTC 3364/21	44 (1,73)	35,2 (1,39)	45,7 (1,8)	40,4 (1,59)
LTC 3664/30	44,4 (1,75)	35,2 (1,39)	44,7 (1,76)	38,3 (1,51)
LTC 3364/50	55 (2,17)	34 (1,34)	46 (1,81)	40 (1,57)
LTC 3364/60	45,3 (1,78)	33 (1,3)	46,5 (1,83)	39 (1,54)
LTC 3374/50	61,5 (2,42)	44 (1,73)	52,2 (2,06)	44,4 (1,75)



Тип объектива	Д	Г	В	Ш
	мм (дюймы)	мм (дюймы)	мм (дюймы)	мм (дюймы)
LTC 3364/32	42 (1,65)	33 (1,3)	25,5 (1,0)	22,7 (0,89)
LTC 3364/41	59 (2,32)	41 (1,61)	26 (1,02)	26 (1,02)
LTC 3374/21	59,2 (2,33)	40 (1,57)	32 (1,26)	24,6 (0,97)
LTC 3664/40	59 (2,32)	44 (1,73)	26,2 (1,03)	26,4 (1,04)
LTC 3674/20	55,2 (2,17)	38 (1,5)	27,2 (1,07)	31 (1,22)
LTC 3764/20	53,9 (2,12)	40 (1,57)	31 (1,22)	24,6 (0,97)
LTC 3774/30	62 (2,44)	38,6 (1,52)	31,1 (1,22)	31,8 (1,25)

**Техническое описание**

**Электрические / механические**

См. сравнительную таблицу в конце данного документа

**Условия эксплуатации**

Рабочая температура	от -10 до +50 °С
Температура хранения	от -40 °С до +70 °С
Рабочая влажность	До 93% без конденсации.
Сертификация	CE (модели с DC-диафрагмой)

**Информация для заказа**

<b>Варифокальный объектив LTC 3361/50</b> 1/3", 2,8 – 10 мм, диафрагма с ручным управлением, CS-крепление F1,4-закр.	<b>LTC3361/50</b>
<b>Варифокальный объектив LTC 3364/50</b> 1/3", 2,8 – 10 мм, диафрагма, управляемая сигналом пост. тока (DC), CS-крепление, F1,4-360, 4-контактный разъем	<b>LTC3364/50</b>
<b>Варифокальный объектив LTC 3361/60</b> 1/3", 3,5 – 8 мм, диафрагма с ручным управлением, CS-крепление F1,4-закр.	<b>LTC3361/60</b>
<b>Варифокальный объектив LTC 3364/60</b> 1/3", 3,5 – 8 мм, диафрагма, управляемая сигналом пост. тока (DC), CS-крепление, F1,4-360, 4-контактный разъем	<b>LTC3364/60</b>
<b>Варифокальный объектив LTC 3361/32</b> 1/3", 3,0 – 8 мм, диафрагма с ручным управлением, CS-крепление F1,0-закр.	<b>LTC3361/32</b>
<b>Варифокальный объектив LTC 3364/32</b> 1/3", 3,0 – 8 мм, диафрагма, управляемая сигналом пост. тока (DC), CS-крепление F1,0-360, 4-контактный разъем	<b>LTC 3364/32</b>
<b>Варифокальный объектив LTC 3361/41</b> 1/3", 2,8 – 12 мм, диафрагма с ручным управлением, CS-крепление F1,4-закр.	<b>LTC 3361/41</b>
<b>Варифокальный объектив LTC 3364/41</b> 1/3", 2,8 – 12 мм, диафрагма, управляемая сигналом пост. тока (DC), CS-крепление F1,4-360, 4-контактный разъем	<b>LTC 3364/41</b>
<b>Варифокальный объектив LTC 3371/50</b> 1/3", 5 – 50 мм, диафрагма с ручным управлением, CS-крепление F1,7-закр.	<b>LTC3371/50</b>
<b>Варифокальный объектив LTC 3374/50</b> 1/3", 5 – 50 мм, диафрагма, управляемая сигналом пост. тока (DC), CS-крепление F1,7-360, 4-контактный разъем	<b>LTC3374/50</b>
<b>Варифокальный объектив LTC 3371/21</b> 1/3", 5 – 50 мм, диафрагма с ручным управлением, CS-крепление F1,4-закр.	<b>LTC 3371/21</b>
<b>Варифокальный объектив LTC 3374/21</b> 1/3", 5 – 50 мм, диафрагма, управляемая сигналом пост. тока (DC), CS-крепление, F1,4-360, 4-контактный разъем	<b>LTC 3374/21</b>
<b>Варифокальный объектив LTC 3364/21 с инфракрасной коррекцией</b> 1/3", 2,8–6 мм, диафрагма, управляемая сигналом пост. тока (DC), CS-крепление F1,4-200, 4-контактный разъем	<b>LTC3364/21</b>
<b>Варифокальный объектив LTC 3664/30 с инфракрасной коррекцией</b> 1/3", 3,0–8 мм, диафрагма, управляемая сигналом пост. тока (DC), CS-крепление F1,0-360, 4-контактный разъем	<b>LTC3664/30</b>

**Информация для заказа**

<b>Варифокальный объектив LTC 3664/40 с инфракрасной коррекцией</b> 1/3", 2,8–11 мм, диафрагма, управляемая сигналом пост. тока (DC), CS-крепление F1,4-360, 4-контактный разъем	<b>LTC3664/40</b>
<b>Варифокальный объектив LTC 3674/20 с инфракрасной коррекцией</b> 1/3", 7,5–50 мм, диафрагма, управляемая сигналом пост. тока (DC), CS-крепление, F1,3-360, 4-контактный разъем	<b>LTC 3674/20</b>
<b>Варифокальный объектив LTC 3764/20 с инфракрасной коррекцией</b> 1/2", 4 – 12 мм, диафрагма, управляемая сигналом пост. тока (DC), С-крепление, F1,2-360, 4-контактный разъем	<b>LTC 3764/20</b>
<b>Варифокальный объектив LTC 3774/30 с инфракрасной коррекцией</b> 1/2", 10–40 мм, диафрагма, управляемая сигналом пост. тока (DC), С-крепление, F1,4-360, 4-контактный разъем	<b>LTC 3774/30</b>
<b>Варифокальный объектив LTC 3274/41</b> формат 1/2 дюйма, 7.5 – 75 мм, диафрагма, управляемая сигналом пост. тока (DC), С-крепление, F1,7-360, 4-контактный разъем	<b>LTC3274/41</b>

**Дополнительные аксессуары**

<b>Адаптер S1374</b> Адаптирует объектив с С-креплением к камере с CS-креплением	<b>S1374</b>
---	--------------

## Варифокальный объектив 1/3" и 1/2"

	LTC 3361/50	LTC 3364/50	LTC 3361/60	LTC 3364/60
<b>Формат изображения</b>	1/3"	1/3"	1/3"	1/3"
<b>Фокусное расстояние</b>	2,8 – 10 мм	2,8 – 10 мм	3,5 – 8 мм	3,5 – 8 мм
<b>Диапазон диафрагмы</b>	F1,4 - закр.	F1,4 – 360	F1,4 - закр.	F1,4 – 360
<b>Минимальное расстояние до объекта</b>	0,3 м	0,3 м	0,3 м	0,3 м
<b>Расстояние заднего фокуса</b>	7,8 мм	7,8 мм	8,4 мм	8,4 мм
<b>Вес</b>	57 г	69 г	41 г	53 г
<b>Крепление объектива</b>	CS	CS	CS	CS
<b>Угол обзора (широкоугольный), 1/3"</b>	83 x 62,4	83 x 62,4	77,6 x 58,2	77,6 x 58,2
<b>Угол обзора (телеобъектив), 1/3"</b>	28,8 x 21,6	28,8 x 21,6	33,6 x 25	33,6 x 52
<b>Угол обзора (широкоугольный), 1/2"</b>	-	-	-	-
<b>Угол обзора (телеобъектив), 1/2"</b>	-	-	-	-
<b>Управление диафрагмой</b>	ручное	сигналом пост. тока (DC), 4-контактный разъем	ручное	сигналом пост. тока (DC), 4-контактный разъем
<b>Управление фокусом</b>	ручное	ручное	ручное	ручное
<b>Управление трансфокацией</b>	ручное	ручное	ручное	ручное

## Варифокальный объектив 1/3" и 1/2"

	LTC 3361/32	LTC 3364/32	LTC 361/41	LTC 3364/41
<b>Формат изображения</b>	1/3"	1/3"	1/3"	1/3"
<b>Фокусное расстояние</b>	3 – 8 мм	3 – 8 мм	2,8 – 12 мм	2,8 – 12 мм
<b>Диапазон диафрагмы</b>	F1,0 - закр.	F1,0 - 360	F1,4 - закр.	F1,4 – 360
<b>Минимальное расстояние до объекта</b>	0,2 м	0,2 м до бескон.	0,3 м	0,3 м до бескон.
<b>Расстояние заднего фокуса</b>	8,4 мм	8,4 мм	8,6 мм	8,6 мм
<b>Вес</b>	39 г	50 г	67 г	71 г
<b>Крепление объектива</b>	CS	CS	CS	CS
<b>Угол обзора (широкоугольный), 1/3"</b>	91 x 66,9	91 x 66,6	97,4 x 72,5	97,4 x 72,5
<b>Угол обзора (телеобъектив), 1/3"</b>	36 x 26,9	35,9 x 26,9	24,1 x 18,1	24,1 x 18,1
<b>Угол обзора (широкоугольный), 1/2"</b>	-	-	-	-
<b>Угол обзора (телеобъектив), 1/2"</b>	-	-	-	-
<b>Управление диафрагмой</b>	ручное	сигналом пост. тока (DC), 4-контактный разъем	ручное	сигналом пост. тока (DC), 4-контактный разъем
<b>Управление фокусом</b>	ручное	ручное	ручное	ручное
<b>Управление трансфокацией</b>	ручное	ручное	ручное	ручное

## Варифокальный объектив 1/3" и 1/2"

	LTC 3371/50	LTC 3374/50	LTC 3371/21	LTC 3374/21
<b>Формат изображения</b>	1/3"	1/3"	1/3"	1/3"
<b>Фокусное расстояние</b>	5 – 50 мм	5 – 50 мм	5 – 50 мм	5 – 50 мм
<b>Диапазон диафрагмы</b>	F1,7 - закр.	F1.7 – 360	F1,4 - закр.	F1,4 – 360
<b>Минимальное расстояние до объекта</b>	1 м	1 м	1 м	1 м
<b>Расстояние заднего фокуса</b>	7,6 мм	7,6 мм	10,05 мм	10,05 мм
<b>Вес</b>	149 г	160 г	75 г	84 г
<b>Крепление объектива</b>	CS	CS	CS	CS
<b>Угол обзора (широкоугольный), 1/3"</b>	50 x 37,8	50 x 37,8	53,4 x 40,1	53,4 x 40,1
<b>Угол обзора (телеобъектив), 1/3"</b>	5,5 x 4,1	5,5 x 4,1	5,3 x 4,1	5,3 x 4,1
<b>Угол обзора (широкоугольный), 1/2"</b>	-	-	-	-
<b>Угол обзора (телеобъектив), 1/2"</b>	-	-	-	-
<b>Управление диафрагмой</b>	ручное	сигналом пост. тока (DC), 4-контактный разъем	ручное	сигналом пост. тока (DC), 4-контактный разъем
<b>Управление фокусом</b>	ручное	ручное	ручное	ручное
<b>Управление трансфокацией</b>	ручное	ручное	ручное	ручное

## Варифокальный объектив 1/3" и 1/2"

	LTC 3364/21	LTC 3664/30	LTC 3664/40	LTC 3674/20
<b>Формат изображения</b>	1/3" (ИК)	1/3" (ИК)	1/3" (ИК)	1/3" (ИК)
<b>Фокусное расстояние</b>	2,8 – 6 мм	3 – 8 мм	2,8 – 12 мм	7,5 – 50 мм
<b>Диапазон диафрагмы</b>	F1,4 - 200	F1,0 - 360	F1,4 – 360	F1,3 - 360
<b>Минимальное расстояние до объекта</b>	0,3 м	0,3 м до бескон.	0,3 м до бескон.	0,4 м
<b>Расстояние заднего фокуса</b>	7,6 мм	7,5 мм	8,6 мм	8,1 мм
<b>Вес</b>	59 г	60 г	79 г	68 г
<b>Крепление объектива</b>	CS	CS	CS	CS
<b>Угол обзора (широкоугольный), 1/3"</b>	96,9 x 72,5	93,2 x 69	97,4 x 72,4	36,6 x 27,4
<b>Угол обзора (телеобъектив), 1/3"</b>	46,7 x 35,1	35,2 x 26,4	26,2 x 19,7	5,6 x 4,3
<b>Угол обзора (широкоугольный), 1/2"</b>	-	-	-	-
<b>Угол обзора (телеобъектив), 1/2"</b>	-	-	-	-
<b>Управление диафрагмой</b>	сигналом пост. тока (DC), 4-контактный разъем	сигналом пост. тока (DC), 4-контактный разъем	сигналом пост. тока (DC), 4-контактный разъем	сигналом пост. тока (DC), 4-контактный разъем
<b>Управление фокусом</b>	ручное	ручное	ручное	ручное
<b>Управление трансфокацией</b>	ручное	ручное	ручное	ручное

## Варифокальный объектив 1/3" и 1/2"

	LTC 3764/20	LTC 3774/30	LTC 3274/41
<b>Формат изображения</b>	1/2" (ИК)	1/2" (ИК)	1/2"
<b>Фокусное расстояние</b>	4 – 12 мм	10 – 40 мм	7,5 – 75 мм
<b>Диапазон диафрагмы</b>	F1,2 - 360	F1,4 – 360	F1,7 – 360
<b>Минимальное расстояние до объекта</b>	0,3 м	0,5 м	0,3 м
<b>Расстояние заднего фокуса</b>	9 мм	12,4 мм	8,5 мм
<b>Вес</b>	68 г	87 г	220 г
<b>Крепление объектива</b>	C	C	C
<b>Угол обзора (широкоугольный), 1/3"</b>	68,9 x 51,3	27,5 x 20,4	35,5 x 26,6
<b>Угол обзора (телеобъектив), 1/3"</b>	23,4 x 17,5	7,0 x 5,2	3,7 x 2,8
<b>Угол обзора (широкоугольный), 1/2"</b>	93,6 x 68,9	37,5 x 27,5	46,2 x 35,5
<b>Угол обзора (телеобъектив), 1/2"</b>	31,2 x 23,4	9,2 x 7,0	4,9 x 3,7
<b>Управление диафрагмой</b>	сигналом пост. тока (DC), 4-контактный разъем	сигналом пост. тока (DC), 4-контактный разъем	сигналом пост. тока (DC), 4-контактный разъем
<b>Управление фокусом</b>	ручное	ручное	ручное
<b>Управление трансфокацией</b>	ручное	ручное	ручное