

NDC-455 IP-камеры FlexiDome

www.bosch.ru



BOSCH

Разработано для жизни



ONVIF

- ▶ Цветная ПЗС-матрица формата 1/3" с прогрессивной разверткой
- ▶ Четырехканальная потоковая передача
- ▶ Гибкие возможности записи
- ▶ Инновационные интеллектуальные функции
- ▶ Соответствие стандарту ONVIF

IP-камеры FlexiDome представляют собой цветные камеры ПЗС с прогрессивной разверткой в компактном, ударопрочном, вандалозащищенном корпусе.

Они способны одновременно передавать четыре потока видеоданных: два потока H.264, поток записи I-кадров и поток M-JPEG. Полностью поддерживаются функции многоадресной передачи, потоковой передачи через Интернет и записи на устройство iSCSI. IP-камеры FlexiDome оснащены встроенным видеодетектором движения и обладают дополнительной вычислительной мощностью для систем анализа видеоданных.

IP-камеры FlexiDome обладают также такими усовершенствованными функциями, как NightSense для сцен со слабым освещением и AutoBlack для сцен с низкой контрастностью.

Камеры обладают поддержкой технологии цифровой обработки изображений Dinion, получившей множество наград, и представляют собой испытанное и надежное решение для большинства систем безопасности и видеонаблюдения.

Функции

Прогрессивная развертка

Для получения четких изображений даже на оживленных участках с интенсивным движением в камерах Dinion используется технология прогрессивной развертки.

Качественное видеоизображение

IP-камеры FlexiDome оснащены цветной ПЗС-матрицей формата 1/3" и усовершенствованным процессором цифровой обработки сигнала компании Bosch, что обеспечивает профессиональное качество изображения. Функция NightSense активируется автоматически и способствует повышению чувствительности в три раза при работе в монохромном режиме в условиях слабой освещенности. Функция AutoBlack повышает общую контрастность изображения в сценах с низкой контрастностью, например в туманную погоду.

Эффективное управление сетевым трафиком и дисковым пространством

Использование формата сжатия H.264 (профиль Main Profile), регулирование пропускной способности и поддержка многоадресной передачи

позволяют эффективно управлять передачей и хранением записей без снижения разрешения и качества изображения.

Благодаря разработанной компанией Bosch инновационной технологии четырехпоточковой передачи камера FlexiDome IP обеспечивает передачу трех потоков H.264 (двух потоков 4CIF и потока, состоящего только из I-кадров) одновременно с потоком M-JPEG. Эти четыре потока облегчают просмотр и запись с эффективным использованием пропускной способности, а также интеграцию с системами управления видео сторонних производителей.

IP-камеры FlexiDome обладают уникальными возможностями записи. При подключении к сети они могут записывать напрямую на устройства iSCSI, причем для этого не требуется специальной программы для записи видео. Функции видеозаписи можно расширить при помощи диспетчера Bosch Video Recording Manager (VRM).

Камера также поддерживает локальную запись на карту microSD. Эту функцию можно использовать для локальной записи по тревоге или для использования технологии автоматической компенсации сети (ANR), чтобы повысить общую надежность видеозаписи.

Стандартные интеллектуальные функции

Камера имеет встроенную систему анализа видеоконтента и развивает концепцию распределенной записи (Recording at the Edge), которая предполагает расширение возможностей периферийных устройств. Система анализа движения MOTION+, встроенная в камеры всех версий, является отличным решением для тех систем, где требуются базовые функции анализа видеоконтента. Этот алгоритм анализа движения основан на изменении пикселей и включает в себя возможности фильтрации объектов по размеру и усовершенствованные возможности обнаружения несанкционированного доступа.

Аппаратные усовершенствования

Версия камеры с дополнительным аппаратным обеспечением позволяет модернизировать функции анализа видеоконтента и использовать более совершенную интеллектуальную систему анализа видеоданных (IVA). Эта функция основана на алгоритме IVA технологии цифровой обработки изображений и использует многоуровневый анализ пикселей, текстуры и направления движения объекта. Функция активируется после приобретения и установки лицензии.

Соответствие стандарту ONVIF

Камера соответствует стандарту ONVIF (Open Network Video Interface Forum), который гарантирует взаимную совместимость сетевого оборудования видеонаблюдения различных производителей. Устройства, соответствующие стандарту ONVIF, могут в реальном времени обмениваться

видеоизображениями, аудиоданными, метаданными и управляющей информацией. Они обладают способностью автоматического обнаружения в сети и подключения к системам видеонаблюдения.

Прочная конструкция

Литой алюминиевый корпус, купол из поликарбоната и усиленный внутренний экран позволяют выдерживать воздействие, эквивалентное 55 кг. В корпусе размещены полнофункциональная камера и встроенный варифокальный объектив. Камеры идеально подходят для установки вне помещений и защищены от пыли и влаги в соответствии со стандартом IP 66 (NEMA-4X). Корпус камеры обеспечивает дополнительную защиту, необходимую для использования камер в школах, банках, тюрьмах, автостоянках, торговых точках и промышленных учреждениях.

Установка выполняется просто и быстро, поскольку камеры поставляются полностью собранными и готовыми к работе. При помощи запатентованного механизма панорамирования/наклона/увеличения инженеры по монтажу могут точно выбрать необходимую зону обзора. Монтажные возможности разнообразны и включают в себя установку на поверхность, на стену, в угол или в подвесной потолок. Компактный стильный дизайн камер и утопленный монтаж делают их подходящими для любого интерьера.

Непревзойденная гибкость

Видеоизображения с камеры можно просматривать на ПК с помощью веб-браузера, с помощью Bosch Video Management System или с помощью ПО Bosch Video Client. Камера также может использоваться с видеорегистраторами Divar серии 700. Направляя видеопоток на видеodeкодер Bosch, можно отображать видеоизображения с высокой четкостью на аналоговом мониторе.

Экономичность, простота установки

Питание камеры может осуществляться с помощью функции PoE (Power over Ethernet), а также по сети 24 В переменного тока и 12 В постоянного тока. Функция PoE облегчает и удешевляет установку, так как для работы камеры не требуется дополнительного источника питания. Для повышения надежности системы камеру можно одновременно подключать к источникам PoE и 12 В пост. тока/24 В перем. тока. Помимо этого, с камерами можно использовать источник бесперебойного питания (ИБП), который обеспечит их работу даже в случае сбоя питания. Для обеспечения бесперебойной сетевой связи камеры поддерживают Auto-MDIX. IP-камеры FlexiDome могут быть настроены с помощью кнопок управления на камере или же через IP. Настройка параметров сети и основных параметров камеры (например настройка объектива

или изменение заднего фокуса) легко выполняется с помощью экранных меню (OSD) и аналогового служебного видеовыхода.

Простота обновления

Микропрограмму камер можно обновлять дистанционно при появлении новой версии. Благодаря такому экономичному способу защиты вложений на вашем оборудовании видеонаблюдения будут всегда использоваться последние версии программного обеспечения.

Ограничение доступа

Имеются различные уровни безопасности для доступа к сети, камере и каналам данных. Помимо трехуровневой защиты паролем, поддерживается проверка подлинности 802.1x с использованием сервера RADIUS для идентификации. Доступ к веб-браузеру может быть защищен при помощи HTTPS с использованием сертификата SSL, который хранится в камере. Для полной защиты данных каждый коммуникационный канал — видео или аудио — может быть независимо зашифрован по стандарту AES при помощи 128-разрядных ключей, если используется лицензия Encryption Site License.

Типичные области применения

- Музеи и художественные галереи:
- Торговые центры
- Офисы
- Школы, колледжи и университеты
- Бензозаправки

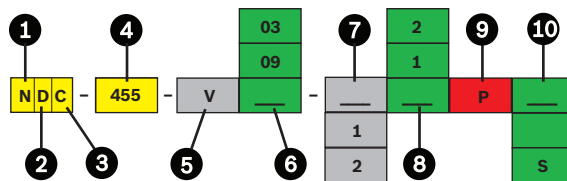
Сертификаты и согласования

Электромагнитная совместимость

Излучение	EN 55022 класс B EN 61000-3-2 EN 61000-3-3 CFR. Стандарт 47 FCC, Часть 15, класс B
Помехоустойчивость	EN 50130-4 (PoE, +12 В пост. тока) EN 55024 (24 В перем. тока) EN 50121-4
Безопасность	EN 60950-1 UL 60950-1 (2-я редакция) CAN/CSA-C 22.2 № 60950-1
Вибростойкость	В соответствии с IEC 60068-2-6 (5 м/с ² в рабочем состоянии)

Регион	Сертификация	
Европа	CE	DoC
США	FCC	DoC

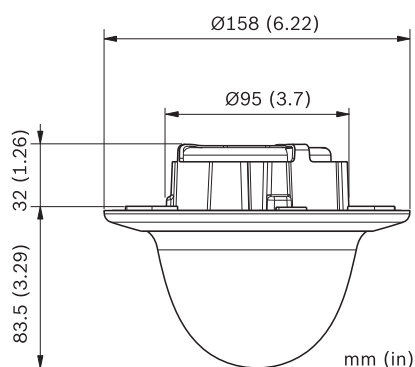
Замечания по установке/конфигурации



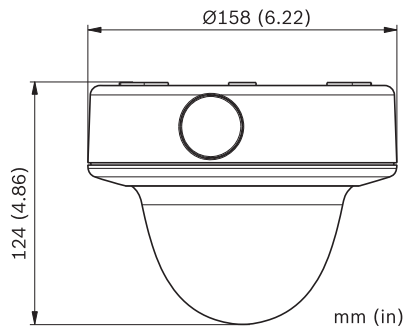
1	N	Сетевая камера
2	D	Купольная камера (фиксированная купольная камера FlexiDome)
3	C	Цвет
4	455	Производительность Dinion
5	V	Варифокальный объектив, автоматическая диафрагма
6	03	2,8–10 мм F1.2
	09	9–22 мм, F1.4
7	1	PAL, 50 Гц
	2	NTSC, 60 Гц
8	1	Motion+
	2	IVA ready*
	2I	Поддержка IVA
9	P	PoE
10		Утопленный монтаж (пусто)
	Vc	Установка на поверхность

* Лицензия не входит в комплект

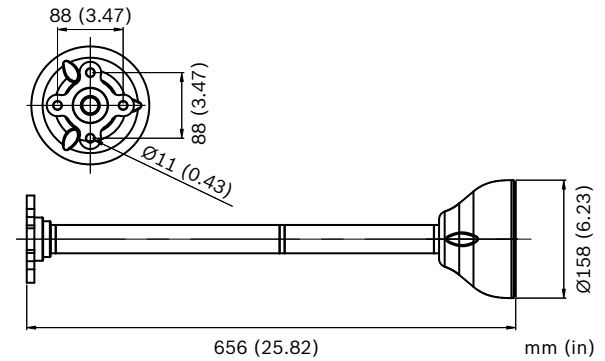
Утопленный монтаж



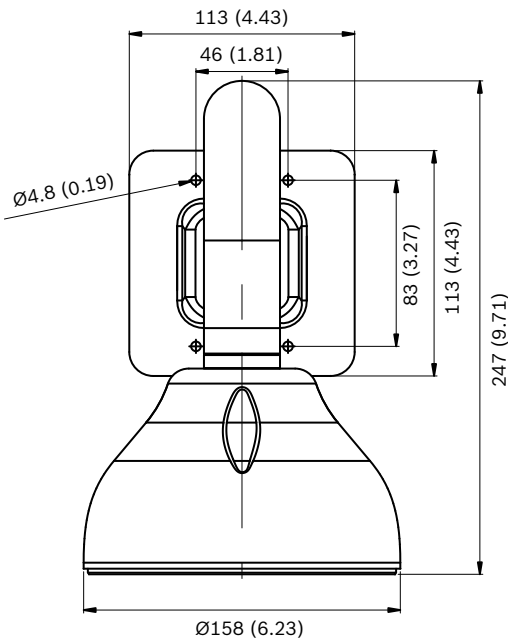
Установка на поверхность



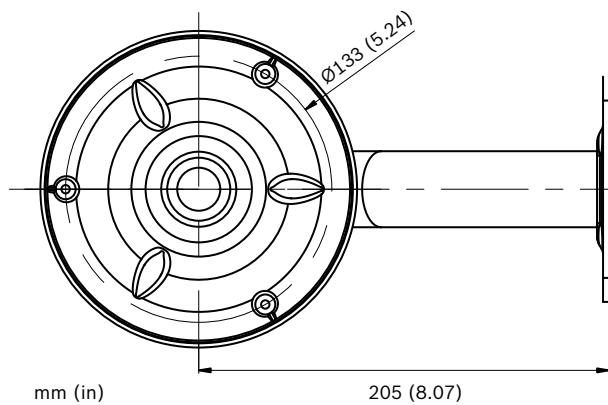
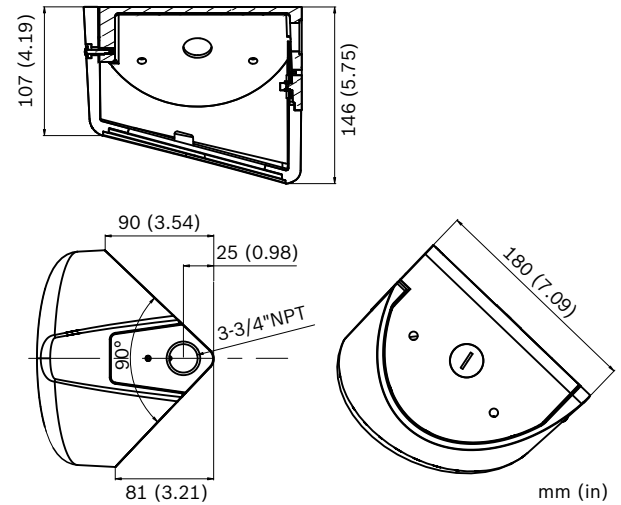
VDA-PMT-DOME – подвесная установка на трубу



VDA-WMT-DOME – подвесная установка на стену



VDA-CMT-DOME – установка в угол



Состав изделия

Количество	Компонент
1	IP-камера FlexiDome серии NDC-455
1	Настроечная заслонка объектива (фокусирующее устройство)
1	Инструкции по технике безопасности
1	Руководство по быстрой установке
1	Диск Mini-DVD с руководствами, программным обеспечением и инструментарием
1	Комплект для монтажа оборудования + наконечник отвертки
1	Сетевой разъем RJ-45
1	Шаблон для утепленного монтажа



Замечания

Карта microSD не входит в стандартный комплект поставки.

Техническое описание

Электрические характеристики

Номер модели	Номинальное напряжение	Номинальная частота
NDC-455Vxx-1xP	24 В перем. тока ±10%	50 Гц
	12 В пост. тока ±10%	
Технология Power over Ethernet (PoE)		
NDC-455Vxx-2xP	24 В перем. тока ±10%	60 Гц
	12 В пост. тока ±10%	
Технология Power over Ethernet (PoE)		
Потребление тока	500 мА / 650 мА IVA при 12 В пост. тока 500 мА / 650 мА IVA при 24 В перем. тока 200 мА (PoE, 48 В пост. тока)	
Потребляемая мощность	6 Вт 7,8 Вт с системой IVA (12 В пост. тока) 7,4 Вт 9,7 Вт с системой IVA (24 В перем. тока) 9,6 Вт (PoE, 48 В пост. тока)	
Матрица		
Тип	1/3" ПЗС	
Активные пиксели (PAL)	752 x 582	
Активные пиксели (NTSC)	768 x 494	
Видео		
Сжатие видеосигнала	H.264 (ISO/IEC 14496-10); M-JPEG, JPEG	
Скорость передачи данных	От 9,6 Кбит/с до 6 Мбит/с	
Разрешение	Горизонтальное x вертикальное (PAL/NTSC кадров/с)	
	• 4CIF	704 x 576/480 (25/30 кадров/с)
	• CIF	352 x 288/240 (25/30 кадров/с)
Общая задержка IP-кадров	Мин. 120 мс, макс. 240 мс	
Структура группы видеок кадров (GOP)	I, IP, IBBP	
Частота кадров	от 1 до 50/60 (PAL/NTSC) H.264 От 1 до 25/30 (PAL/NTSC) M-JPEG	

Видеовыход	
Сигнал	Комбинированный аналоговый (NTSC или PAL) для обслуживания
Разъем	2,5 мм, 75 Ом
Горизонтальное разрешение	540 ТВЛ
Отношение сигнал/шум для видео	50 дБ

Чувствительность (3200 К, коэффициент отражения наблюдаемой сцены 89%)

	Полноформатное видео (100 IRE)	Полезное изображение (50 IRE)	Мин. освещенность (30 IRE)
--	--------------------------------	-------------------------------	----------------------------

NDC-455V03 (F1.2)

Цвет	2,6 люкс (0,26 фк)	0,65 люкс (0,065 фк)	0,30 люкс (0,03 фк)
Функция NightSense	1,04 люкс (0,104 фк)	0,26 люкс (0,026 фк)	0,012 люкс (0,0012 фк)

NDC-455V09 (F1.4)

Цвет	2,9 люкс (0,29 фк)	0,75 люкс (0,075 фк)	0,37 люкс (0,037 фк)
Функция NightSense	1,25 люкс (0,13 фк)	0,30 люкс (0,03 фк)	0,14 люкс (0,014 фк)

Цветной режим/ NightSense	Авто/Принудительно
Отношение сигнал-шум	> 50 дБ
Динамический диапазон	60 дБ (10-разрядная обработка сигнала)
WLC (Компенсация фоновой засветки)	Центровзвешенная
Усиление	20 дБ (макс.)
Баланс белого	Автоматический, ATW-удержание (от 2500 до 10000 К)
Затвор	Авто (от 1/50 [1/60] до 1/50000) автоматически без мерцания, фиксированный по выбору
Автонастройка уровня черного	«Авто непрерывная», «Выкл.»
Маскировка секторов	Четыре независимых области, полностью программируемые
Видеоанализ движения	Motion+ или IVA

Генератор тестовых шаблонов	Цветные полосы 100%, 11 оттенков серого, Пилообразный график 2Н, Шахматная клетка, Сетка, УФ-плоскость
Синхронизация	Внутренняя или синхронизация от сети, возможность выбора
Управление	Экранное меню, управляемое программными клавишами (на разных языках)

Аудио	
Стандарт G.711	от 300 Гц до 3,4 кГц при частоте выборки 8 кГц
Отношение сигнал-шум	> 50 дБ

Вход/выход

Аудио	1 линейный вход (моно), 1 линейный выход (моно)
• вход сигнала	9 кОм номин., 5,5 В-pp макс.
• выход сигнала	3,0 В-pp при 10 кОм номин., 2,3 В-pp при 32 Ом номин., 1,7 В-pp при 16 Ом номин.
Тревога	1 неизолируемый замыкающий контакт
• напряжение активации	От +5 В пост. тока до +40 В пост. тока (3,3 В пост. тока со связанным по пост. току нагрузочным резистором 22 кОм)
Реле	1 выход
• напряжение	30 В перем. тока или +40 В пост. тока Максимум 0,5 А пост., 10 ВА

Программное управление

Настройка устройства	Через веб-браузер или программу Configuration Manager
Компенсация мерцания	50/60 Гц, выбирается вручную
Обновление программного обеспечения	Флэш-память, программируется удаленно

Сеть и хранение

Протоколы	RTP, Telnet, UDP, TCP, IP, HTTP, HTTPS, FTP, DHCP, IGMP V2/V3, ICMP, ARP, SMTP, SNMP, 802.1x, UPnP
Шифрование	TLS 1.0, SSL, AES (дополнительно)
Ethernet	STP, 10/100 Base-T, автоопределение, полу/полнодуплексный, RJ-45
Питание PoE	По стандарту IEEE 802.3af
Локальное хранилище	Поддерживаются карты microSD (SDHC)

Оптические характеристики

Варифокальный объектив	Инфракрасная коррекция, ручное увеличение и настройка фокуса
Управление диафрагмой	Автоматическое управление диафрагмой
Угол обзора	
2,8 – 10 мм	Широкоугольный 100,8 x 73,7° (Г x В)
	Телеобъектив 28,5° x 21,4° (Г x В)
9–22 мм	Широкоугольный 31,2° x 22,8° (Г x В)
	Телеобъектив 12,8° x 9,6° (Г x В)

Механические характеристики

Вес	0,67 кг +SMB: 1,29 кг
Монтаж	Утопленный монтаж или установка на поверхность
Цвет	Белое (RAL9010) накладное кольцо с черным внутренним экраном
Диапазон регулировки	Панорамирование 360°, наклон 90°, азимут ±90°
Купол	Поликарбонат, прозрачный с покрытием, защищенным от ультрафиолетового излучения и царапин
Накладное кольцо	Алюминий

Условия эксплуатации

Рабочая температура по умолчанию (с выключенным обогревателем)	от -20 °C до +50 °C
Рабочая температура (с включенным обогревателем)	от -50 °C до +50 °C
Температура хранения	От -50 °C до +70 °C
Рабочая влажность	От 5% до 93% (отн. влажность)
Влажность при хранении	До 98% (отн. влажность)
Защита от удара	IEC 60068-2-75 тест Eh, 50 J; EN 50102, превышает требования IK10
Класс пыли-/влагозащиты	IP 66 и NEMA-4X

Информация для заказа**NDC-455V03-11P Цветная IP-камера FlexiDome**

Вандалозащищенная, формата 1/3" с прогрессивной разверткой, H.264, варифокальный объектив с фокусным расстоянием от 2,8 до 10 мм, PAL, 50 Гц, PoE, утопленный монтаж, гнездо для карты microSD номер для заказа **NDC-455V03-11P**

UPA-2430-60 Блок питания

120 В перем. тока, 60 Гц, 24 В пост. тока, 30 ВА на выходе
номер для заказа **UPA-2430-60**

UPA-2450-60 Источник питания, 120 В, 60 Гц

Внутренняя, 120 В перем. тока, 60 Гц на входе; 24 В перем. тока, 50 ВА на выходе
номер для заказа **UPA-2450-60**

UPA-2450-50 Источник питания, 220 В, 50 Гц

Внутренняя, 220 В перем. тока, 50 Гц на входе; 24 В перем. тока, 50 ВА на выходе
номер для заказа **UPA-2450-50**

MVC-FIVA4-CAM

Лицензия на ПО IVA 4.xx/5.xx VCA для IP-камеры/
купольной камеры (e-лицензия)
номер для заказа **MVC-FIVA4-CAM**

MVS-FENC-AES 128-битное шифрование AES для Bosch Video-over-IP (BVIP)

Лицензия BVIP на 128-битное шифрование AES (для одной площадки) (Encryption Site License). Эта лицензия требуется один раз при установке. Она обеспечивает шифрованную связь между устройствами BVIP и станциями управления.
номер для заказа **MVS-FENC-AES**

Представлен (кем/чем):

Russia:
Robert Bosch OOO
Security Systems
13/5, Akad. Korolyova str.
129515 Moscow, Russia
Phone: +7 495 937 5361
Fax: +7 495 937 5363
Info.bss@ru.bosch.com
ru.securitysystems@bosch.com
www.bosch.ru