



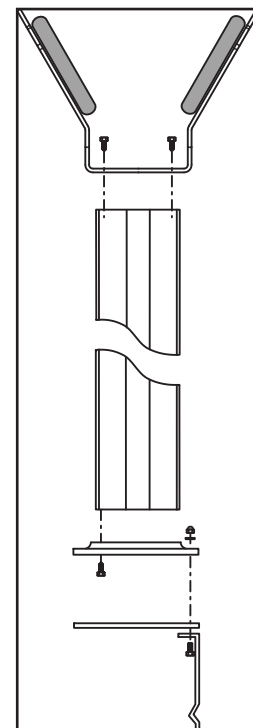
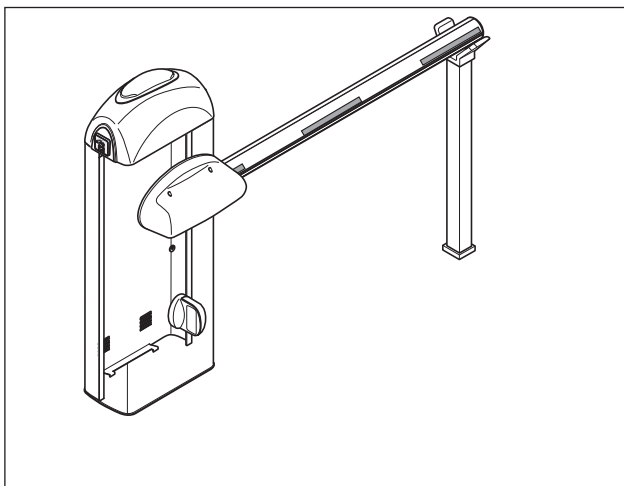
® СЕРИЯ GARD

ФИКСИРОВАННАЯ ОПОРА ДЛЯ СТРЕЛЫ G 8000

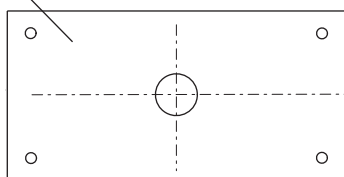
CE

G02807

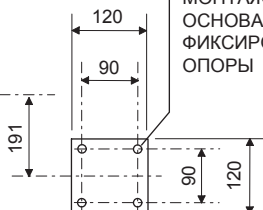
Documentazione
Technica
T72
rev 0.1
10/2004
© CAME
CANCELLI AUTOMATICI
119GT72



МОНТАЖНОЕ
ОСНОВАНИЕ
ТУМБЫ
ШЛАГБАУМА



МОНТАЖНОЕ
ОСНОВАНИЕ
ФИКСИРОВАННОЙ
ОПОРЫ



Management quality certificate
DIN EN ISO 9001



Registration №
12 100 8953



Гамма продукции CAME включает в себя:
Автоматику для **раздвижных/откатных** ворот
Автоматику для **распашных** ворот
Автоматику для **гаражных** и **секционных** ворот
Автоматику для **рольставен** и **промышленных** ворот
Автоматику для **парковок** и **дорожные шлагбаумы**
Автоматические **раздвижные** и **распашные** двери
Системы контроля доступа
Оборудование **управления и безопасности**

internet:
www.camerussia.ru
e-mail:
info@camerussia.ru