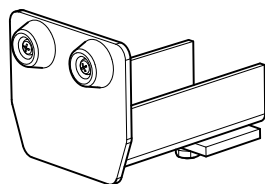


Art. **CG-20M**
 Art. **CG-20P**
 Art. **CG-20G**



ITA
IMPIEGO: Terminale per monorotaia.
FISSAGGIO: Serrare la piastrina di fissaggio al di sotto dei lembi della monorotaia.
MATERIALE: Acciaio zincato elettroliticamente.
RICICLO: Smaltire come materiale ferroso secondo le leggi vigenti nel paese di installazione.
AVVERTENZE: Il costruttore si riserva di modificare senza preavviso le caratteristiche del prodotto secondo le proprie esigenze. Il costruttore non risponde di modifiche anche parziali del prodotto e le prestazioni dichiarate sono valide solo se si seguono le modalità di installazione eseguite da personale qualificato.
CADENZA MANUTENZIONI: Il presente articolo non necessita di alcun tipo di manutenzione. Verificare la funzionalità, nel caso sostituire il prodotto.

CARATTERISTICHE TECNICHE			
	CG-20M	CG-20P	CG-20G
PESO PEZZO	0,60 Kg	0,90 Kg	1,95 Kg
MONOROTAIA ABBINATA	CGS-345M CGS-245M	CGS-345P CGS-245P	CGS-345G CGS-245G
INCONTRO ABBINATO	CGS-346M	CGS-346P	CGS-346G

FRA
UTILISATION: Extrémité pour monorail.
FIXAGE: Serrer la plaquette de fixation au-dessous des bords du monorail.
MATIERE : Acier zingue électrolytiquement.
RECYCLAGE: Eliminer comme matériel ferreux selon les lois en vigueur dans le pays d'installation.
AVERTISSEMENT: Le constructeur se réserve le droit de modifier sans préavis les caractéristiques du produit selon ses propres exigences. Le constructeur ne répond pas des modifications même partielles du produit et les performances déclarées ne sont valables que si l'on respecte les modalités d'installation effectuées par du personnel qualifié.
FREQUENCE ENTRETIEN: Ce produit n'a besoin d'aucun type d'entretien.
Vérifier le bon fonctionnement, au besoin remplacer le produit.

CARACTERISTIQUES TECHNIQUES			
	CG-20M	CG-20P	CG-20G
POIDS PIECE	0,60 Kg	0,90 Kg	1,95 Kg
MONORAIL ASSORTI	CGS-345M CGS-245M	CGS-345P CGS-245P	CGS-345G CGS-245G
PIECE D'ARRET ASSORTIE	CGS-346M	CGS-346P	CGS-346G

DE
GEBRAUCH: Endstück für Einschienenbahn.
ANBRINGUNG: Die Befestigungsplatte unter den Kanten der Einschienenbahn verschrauben.
WERKSTOFF: Elektrolytisch verzinkter Stahl.
RECYLING: Entsorgung als Eisenschrott nach Vorgabe der am Installationsort geltenden Gesetzgebung.
WICHTIGE HINWEISE: Der Hersteller behält sich das Recht vor, die Produkteigenschaften nach seinem Dafürhalten ohne Vorankündigung zu ändern. Der Hersteller haftet nicht für die am Produkt durchgeführten Änderungen. Die angegebenen Leistungen haben nur dann Gültigkeit, wenn die Installation von qualifiziertem Fachpersonal ausgeführt worden ist.
WARTUNGSPLAN: Dieser Artikel macht keine Wartung erforderlich. Die Funktionstüchtigkeit prüfen und das Produkt ggf. ersetzen.

TECHNISCHE DATEN			
	CG-20M	CG-20P	CG-20G
STÜCKGEWICHT	0,60 kg	0,90 kg	1,95 kg
PASSENDE EINSCHIENENBAHN	CGS-345M CGS-245M	CGS-345P CGS-245P	CGS-345G CGS-245G
PASSENDER ANSCHLAG	CGS-346M	CGS-346P	CGS-346G

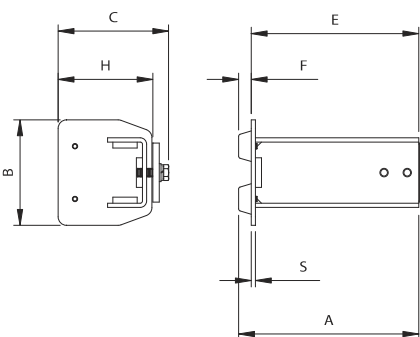


UNI/EN ISO9001 - UNI/EN ISO14000

© 2009 - Fratelli Comunello Spa - All right reserved
 Via Cassola, 64 - 36027 Rosà (VI) - Italy

11/09 Rev. 01

EN
USE: Terminal for monorail.
FIXING: Tighten the fixing plate below the edges of the monorail.
MATERIAL: Electro galvanized steel.
RECYCLING: Disposal as ferrous material in accordance with the current laws in the country of installation.
IMPORTANT: The manufacturer reserves the right to modify the characteristics of the product as required without notice. The manufacturer declines any liability for even partial modifications to the product, and the declared performance values are valid only if the installation procedures are carried out by qualified personnel.
MAINTENANCE FREQUENCY: This article does not require any type of maintenance. Check its functionality and replace the product if necessary.



TECHNICAL CHARACTERISTICS			
	CG-20M	CG-20P	CG-20G
WEIGHT OF PART	0,60 Kg	0,90 Kg	1,95 Kg
COMBINED MONORAIL	CGS-345M CGS-245M	CGS-345P CGS-245P	CGS-345G CGS-245G
COMBINED STRIKER PLATE	CGS-346M	CGS-346P	CGS-346G

ESP
USO: Terminal para mono-carril.
FIJACIÓN: Apretar la plaquita de fijación por debajo de los bordes del mono-carril.
MATERIAL: Acero galvanizado por electrolisis.
RECICLAJE: Eliminar como material de hierro según las leyes vigentes en el país donde se instala.
ADVERTENCIAS: El fabricante se reserva el derecho de modificar sin previo aviso las características del producto según sus propias exigencias. El fabricante no responde por modificaciones, inclusive parciales del producto y las prestaciones declaradas son válidas sólo si se siguen las modalidades de instalación realizadas por personal cualificado.
CADENCIA MANTENIMIENTOS: El presente artículo no necesita ningún tipo de mantenimiento. Verificar la funcionalidad, si fuera preciso sustituir el producto.

CARACTERÍSTICAS TÉCNICAS			
	CG-20M	CG-20P	CG-20G
PESO PIEZA	0,60 Kg	0,90 Kg	1,95 Kg
MONO-CARRIL ACOPLADO	CGS-345M CGS-245M	CGS-345P CGS-245P	CGS-345G CGS-245G
TOPE DE PARADA ACOPLADO	CGS-346M	CGS-346P	CGS-346G

RUS
ПРИМЕНЕНИЕ: Наконечник для направляющей.
КРЕПЛЕНИЕ: Затянуть крепежную пластинку под краями направляющей.
МАТЕРИАЛ: Оцинкованная сталь методом электролиза.
ПЕРЕРАБОТКА: Переработать, как железный материал на основе действующего законодательства страны монтажа ворот.
ПРЕДУПРЕЖДЕНИЯ: Производитель, при возникновении необходимости, оставляет за собой право изменять характеристики изделия без предварительного уведомления. Производитель не несет ответственность за внесение полных или частичных изменений в конструкцию изделия, действительными считаются только те действия, которые были выполнены квалифицированным персоналом и в соответствии с установленными правилами монтажа.
ПЕРИОДИЧНОСТЬ ТЕХОБСЛУЖИВАНИЯ: Этот артикул не нуждается в техобслуживании. Проверить функциональность, в противном случае, произвести замену.

ТЕХНИЧЕСКИЕ ХАРАКТЕРИСТИКИ			
	CG-20M	CG-20P	CG-20G
ВЕС 1 ЕДИНИЦЫ	0,60 Kg	0,90 Kg	1,95 Kg
СОВМЕСТИМЫЕ НАПРАВЛЯЮЩИЕ	CGS-345M CGS-245M	CGS-345P CGS-245P	CGS-345G CGS-245G
СОВМЕСТИМЫЙ ЛОВИТЕЛЬ	CGS-346M	CGS-346P	CGS-346G

Art.	mm	Code	A	B	C	E	F	H	S			Kg
CG-20M	mini	10707101 001	171	68	78	155	12	68	4	2	1,20	
CG-20P	little	10707105 001	171	100	105	155	12	89	4	2	1,80	
CG-20G	big	10707110 001	195	140	155	165	24,5	140	5	2	3,90	

