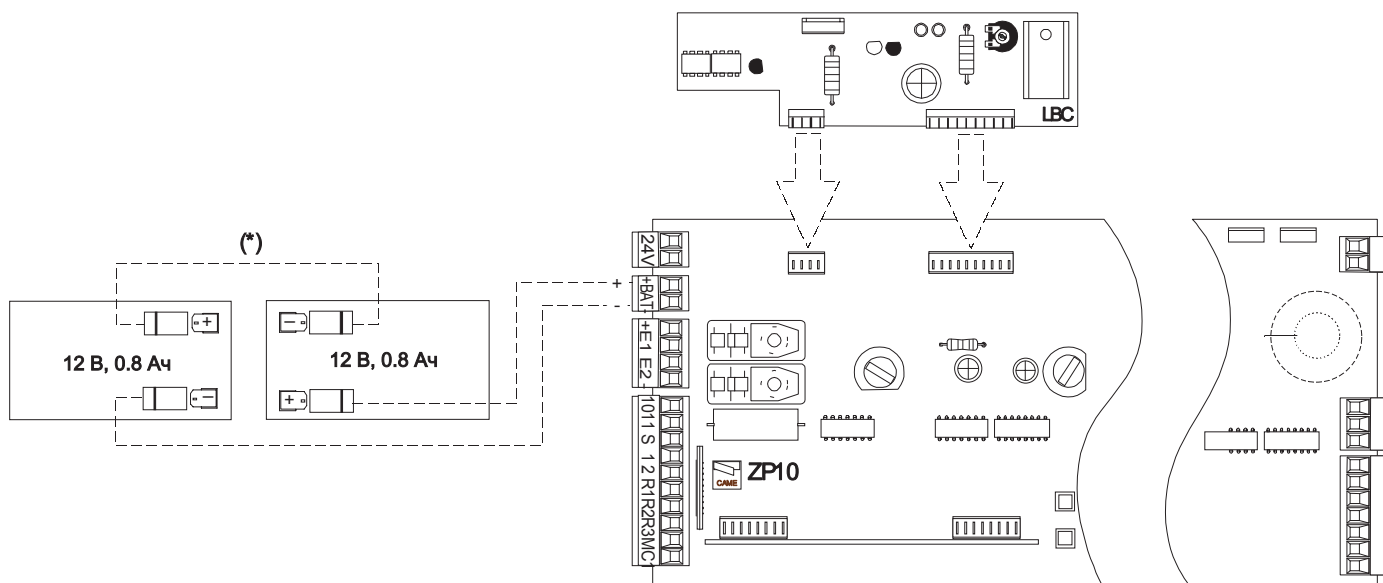


**Система резервного  
электропитания  
("АНТИПАНИКА")**

**MA7034**



**Технические характеристики**

Система резервного питания ("АНТИПАНИКА") включает в состав электронную плату и аккумуляторы ( 2 шт. 12 В - 0,8 Ач). Система предназначена для работы автоматических систем FLY в случае пропадания электропитания.

**Функции:**

- Автоматическое переключение на резервные аккумуляторы при пропадании электропитания;
- Автоматическое переключение на основное питание при его восстановлении;
- Установка в специальный разъем на блоке управления ZP10.

**Установка:**

- 1) Перед установкой системы резервного электропитания отключить автоматические двери от электрической сети.
- 2) Установить плату LBC из комплекта системы в специальный разъем на блоке управления ZP10. Убедиться в правильности установки платы.
- 3) Установить аккумуляторы с помощью устройства крепления в профиль и подключить их к блоку управления ZP10, как показано на рисунке.
- 4) Установить переключку на аккумуляторы (на рисунке обозначена \*).
- 5) Включить электропитание автоматических дверей.

**Проверка:**

Проверить правильность функционирования системы резервного электропитания путем включения и отключения основного электропитания.

Примечания - 1) Если автоматическая система оснащена программатором режимов работы MA7041, проверить включение функции "АВАРИЙНЫЙ РЕЖИМ" на нем (желтый индикатор должен мигать), который включает функцию "АНТИПАНИКА".