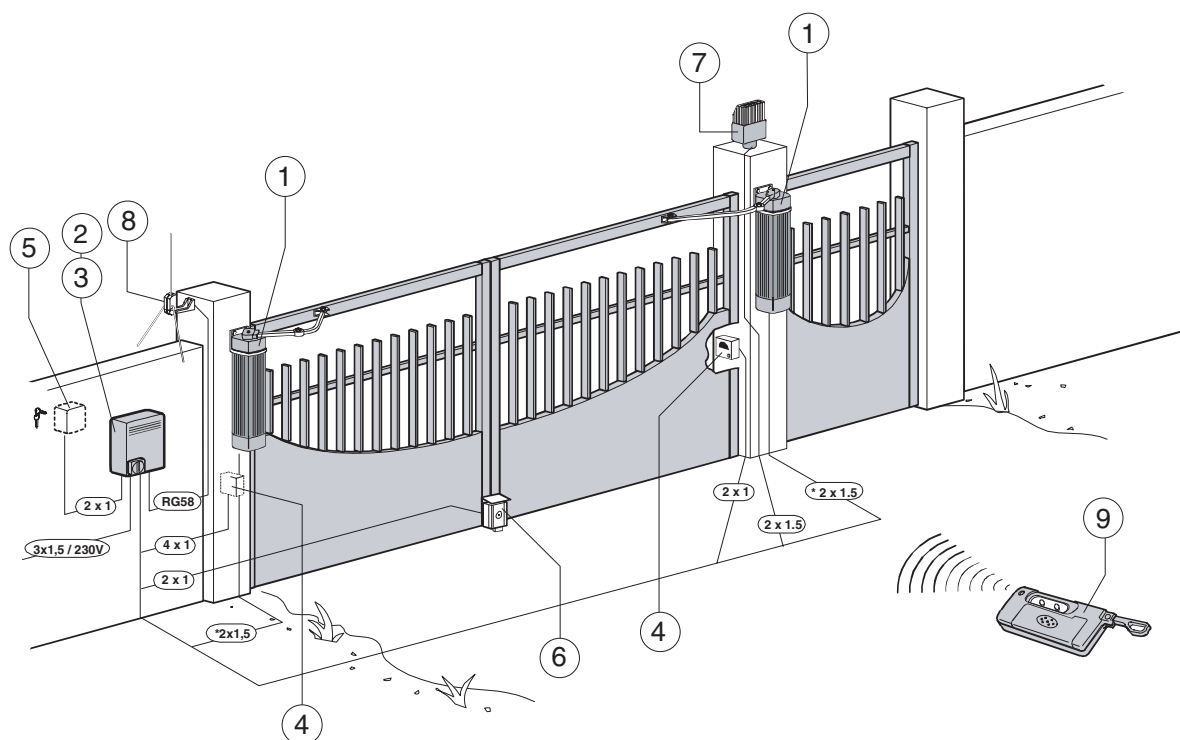


АВТОМАТИЧЕСКАЯ СИСТЕМА ДЛЯ РАСПАШНЫХ ВОРОТ И КАЛИТОК С ШИРИНОЙ СТВОРКИ ДО 1.6 М



Подключение привода к блоку управление осуществляется проводом:

- сечением 2x1.5 мм² при дальности до 20 м;
- сечением 2x2.5 мм² при дальности до 30 м.

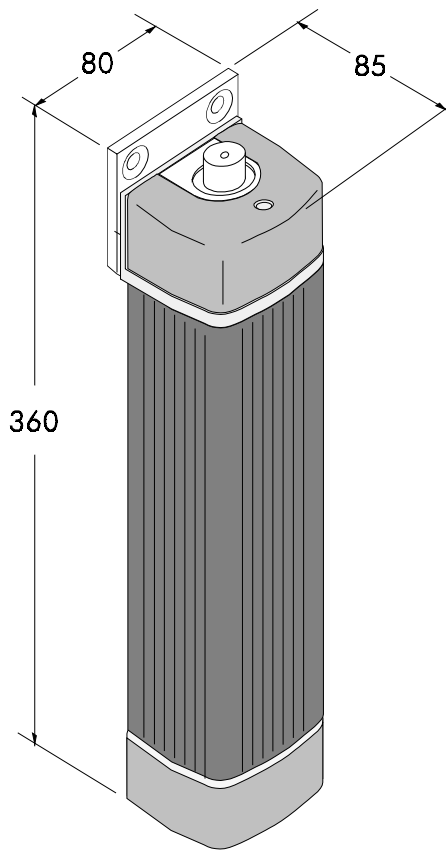
Типовая установка

- 1 Привод F 500
- 2 Блок управления
- 3 Плата радиоприемника
- 4 Фотоэлементы безопасности
- 5 Ключ-выключатель
- 6 Электромеханический замок
- 7 Сигнальная лампа
- 8 Антенна
- 9 Брелок- передатчик

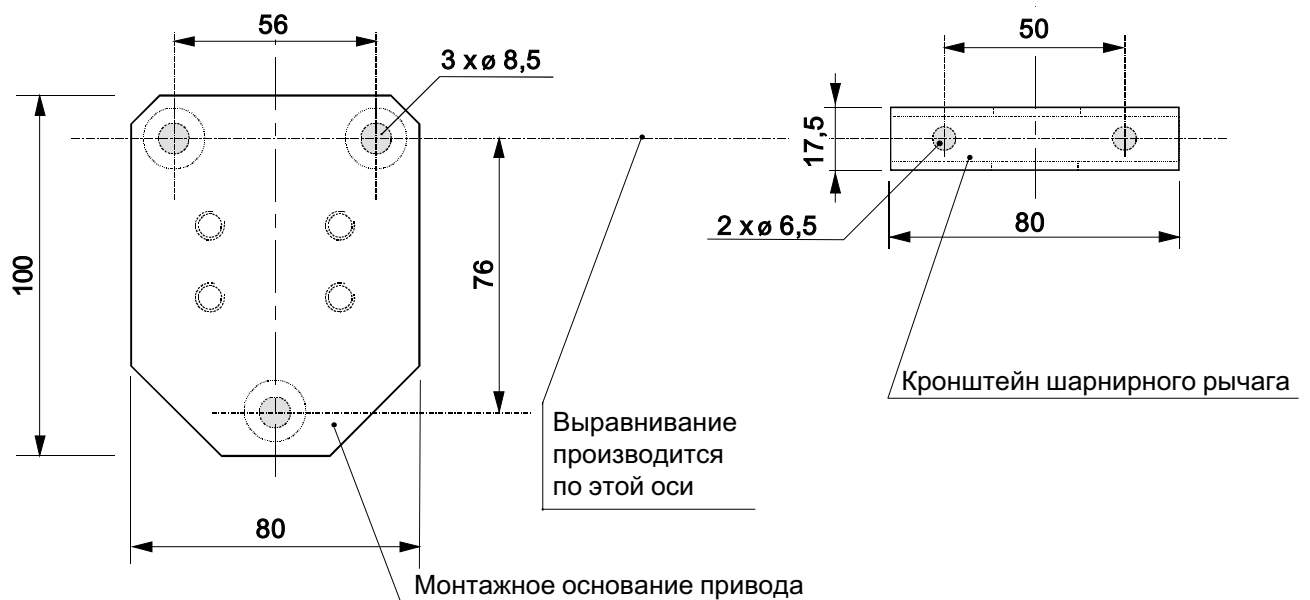
ГАБАРИТНЫЕ И УСТАНОВОЧНЫЕ РАЗМЕРЫ



$i = 230$ мм макс.
при угле
открывания 90°



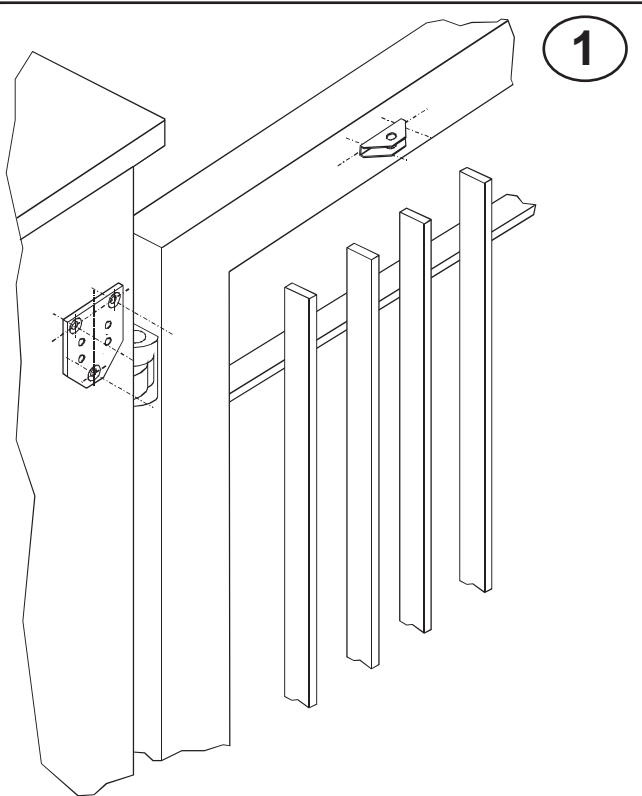
Ширина створки, м	Масса створки, кг
0,80	150
1,20	125
1,60	100
A	C
40÷100	0÷150



ТЕХНИЧЕСКИЕ ХАРАКТЕРИСТИКИ

Модель	Версия	Класс защиты	Масса, кг	Напряжение питания, В	Макс. ток, А	Макс. потр. мощность, Вт	Интенсивность использования, %	Вращающий момент, Нм	Передача
F500	1.0	IP 54	2,5	24	2	48	50	10	1/531

ИНСТРУКЦИЯ ПО МОНТАЖУ

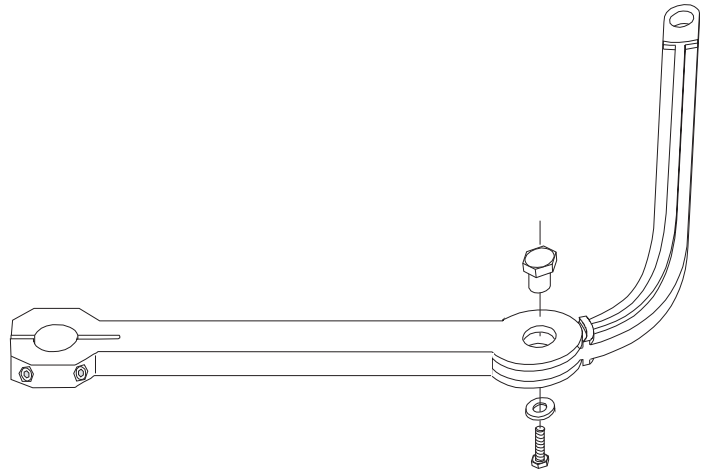


1

1) Выполнить разметку крепления привода в соответствии с монтажными и габаритными размерами, приведенными на странице 2.

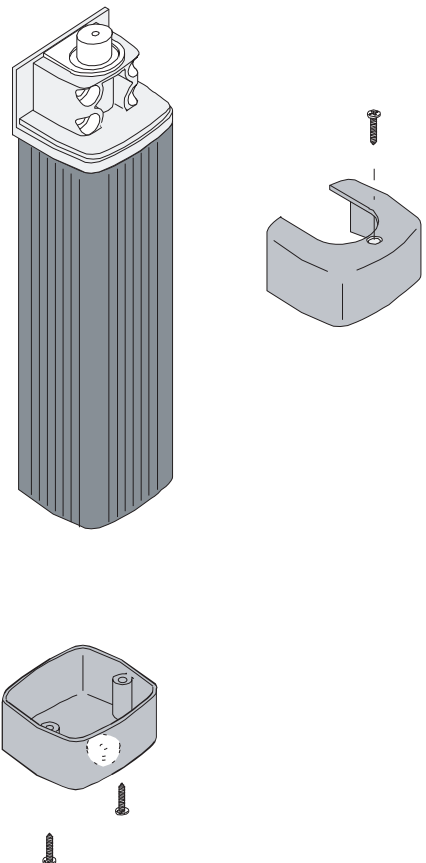
Установить монтажное основание привода на стену или столб и кронштейн для рычага привода на створку ворот в соответствии с рисунком.

2



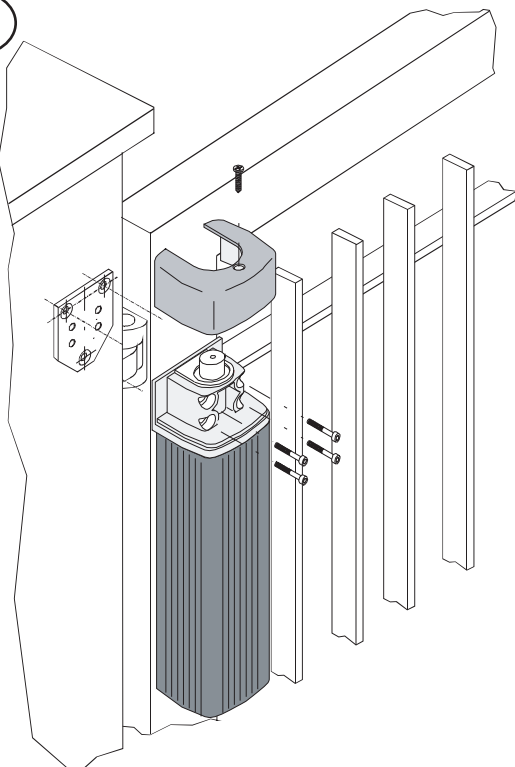
2) Используя комплект крепежа, поставляемого с приводом, соединить две части шарнирного рычага.

3



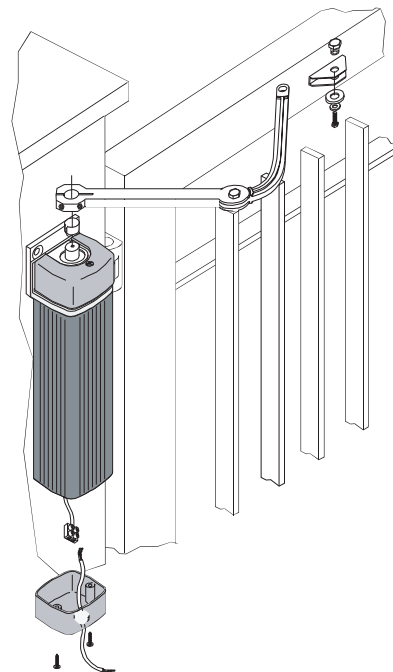
3) Снять крышки с верхней и нижней части привода, открутив соответствующие винты

4



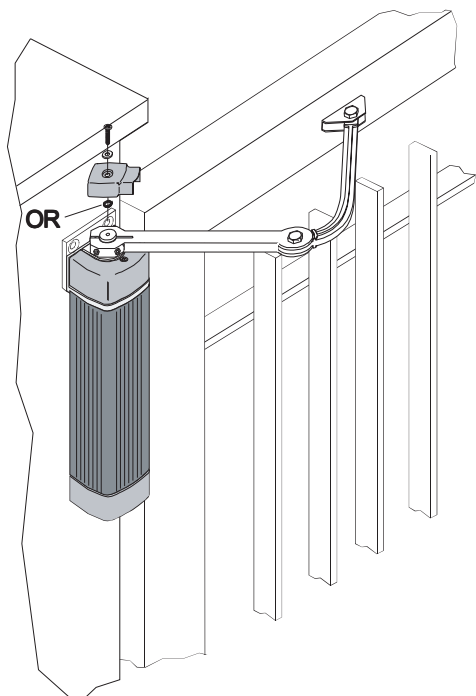
4) Используя четыре болта, поставляемые в комплекте, установить привод на монтажное основание. Установить верхнюю крышку на привод и закрепить ее с помощью винта.

5



5) Установить сначала втулку на вал привода, а затем прямой рычаг и закрепить его с помощью торцевого болта. Используя крепеж, поставляемый в комплекте, укрепить изогнутый рычаг на кронштейне. Подключить электрический кабель к колодке через отверстие в нижней крышке. Установить и укрепить с помощью винтов нижнюю крышку.

6



6) Подать электропитание на привод. Выполнить несколько циклов (открытие/закрывание) и убедиться, что вал привода останавливается, когда створка ворот доходит до механических упоров при открывании и закрывании. Если вал прокручивается, произвести повторную затяжку винтов крепления рычага к валу. Установить и укрепить с помощью винта с резиновой шайбой (OR) крышку рычага.



Management quality certificate
DIN EN ISO 9001



Registration №
12 100 8953



Гамма продукции CAME включает в себя:
Автоматику для **раздвижных/откатных** ворот
Автоматику для **распашных** ворот
Автоматику для **гаражных** и **секционных** ворот
Автоматику для **рольставен** и **промышленных** ворот
Автоматику для **парковок** и **дорожные шлагбаумы**
Автоматические **раздвижные** и **распашные** двери
Системы контроля доступа
Оборудование **управления и безопасности**

internet:
www.camerussia.ru
e-mail:
info@camerussia.ru