

# АВТОМАТИКА ДЛЯ РАСПАШНЫХ ВОРОТ

# АТИ



## Мощность и высокая надежность.

Эти качества линейных электромеханических приводов, позволяют им оставаться работоспособным в течение длительного срока эксплуатации. Фирма «СAME» предлагает полную гамму подобных приводов, не требующих периодических настроек.

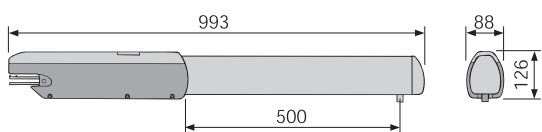


Полностью безопасное оборудование. Блок управления подает низкое напряжение на электродвигатель и другие устройства. Позволяет регулировать скорость движения створки в начале и конце цикла движения, а так же остановку или реверс ворот в случае обнаружения препятствия.



Микровыключатели крайних положений позволяют точно регулировать угол открытия и закрытия створки. (приводы 220 В)

### ГАБАРИТНЫЕ РАЗМЕРЫ

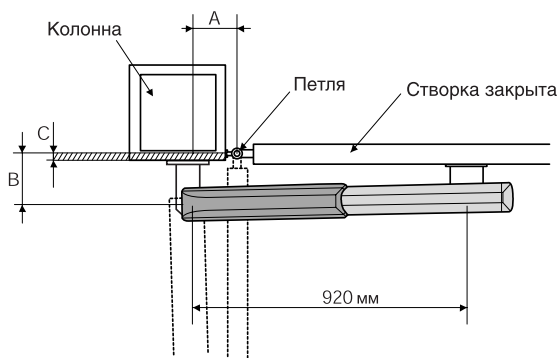


### ПРЕДЕЛЫ ИСПОЛЬЗОВАНИЯ

| Ширина створки, м* | Масса створки, кг |
|--------------------|-------------------|
| 2,00               | 1000              |
| 2,50               | 800               |
| 3,00               | 600               |
| 4,00               | 500               |
| 5,00               | 400               |

\* При ширине створки менее 3м смотрите бытовую серию на стр. 16

### УСТАНОВОЧНЫЕ РАЗМЕРЫ

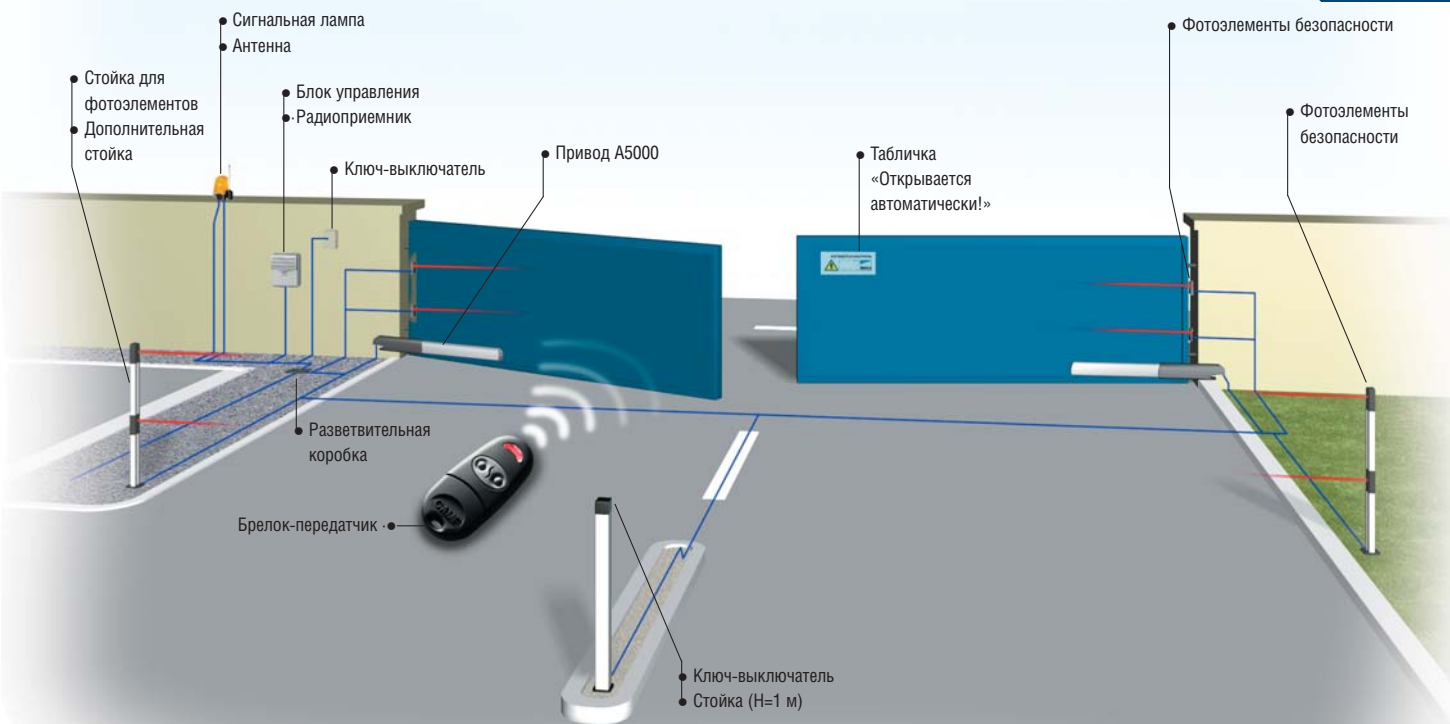


### ТЕХНИЧЕСКИЕ ХАРАКТЕРИСТИКИ

| Модель                           | A5000A/5100     | A5006/5106 | A5024        |
|----------------------------------|-----------------|------------|--------------|
| Класс защиты                     | IP54            |            |              |
| Электропитание, В                | ~230 (50/60 Гц) |            |              |
| Электропитание двигателя, В      | ~230 (50/60 Гц) |            | =24          |
| Максимальный потребляемый ток, А | 1,2             | 1,2        | 10           |
| Максимальная мощность, Вт        | 150             | 150        | 120          |
| Интенсивность использования, %   | 50              | 50         | интенс. исп. |
| Тяговое усилие, Н                | 400 - 3000      |            |              |
| Макс. температура двигателя, °С  | 150             | 150        | -            |
| Время открывания (до 90°), с     | 32              | 45         | регулир.     |
| Диапазон рабочих температур, °С  | от -20 до +70   |            |              |

| Угол открывания | А, мм | В, мм | Смакс, мм |
|-----------------|-------|-------|-----------|
| 90°             | 200   | 200   | 120       |
| 120°            | 200   | 140   | 70        |





Учитывая эксплуатационные риски, возникающие при использовании автоматических ворот, необходимо устанавливать инфракрасные или электромеханические устройства безопасности.

**СТАНДАРТНАЯ КОМПЛЕКТАЦИЯ 230В**

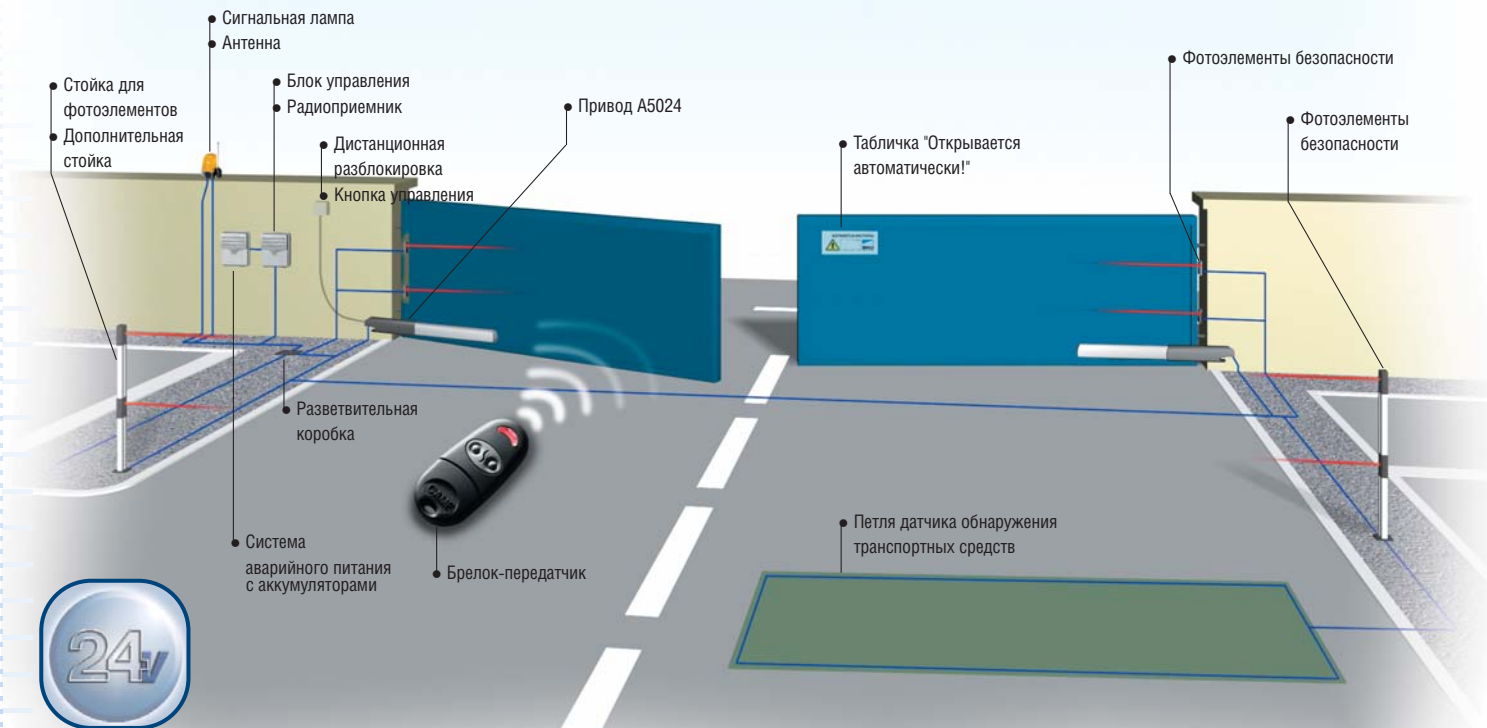
| Артикул      | Описание                      | Кол-во | Цена |
|--------------|-------------------------------|--------|------|
| 001A5000A    | Привод 230В самоблокирующийся | 2      |      |
| 003ZF1       | Плата блока управления        | 1      |      |
| 001S4339     | Корпус блока управления       | 1      |      |
| 001KIARON    | Сигнальная лампа 230В         | 1      |      |
| 001DIR-10    | Фотоэлементы безопасности     | 2      |      |
| 001SET-K     | Ключ-выключатель              | 2      |      |
| 001AF43S     | Радиоприемник                 | 1      |      |
| 001TOP-432NA | Брелок-передатчик             | 1      |      |
| 001TOP-A433N | Антенна                       | 1      |      |
| 001TOP-RG58  | Антенный кабель               | 5 м    |      |
| Итого:       |                               |        |      |

**ПОЛНАЯ КОМПЛЕКТАЦИЯ 220 В**

| Артикул      | Описание                                           | Кол-во | Цена |
|--------------|----------------------------------------------------|--------|------|
| 001A5000A    | Привод 230В самоблокирующийся                      | 2      |      |
| 003ZA3       | Плата блока управления (расширенный набор функций) | 4      |      |
| 001S4340     | Корпус блока управления                            | 1      |      |
| 001DIR-10    | Фотоэлементы безопасности                          | 4      |      |
| 001DIR-L     | Стойка для фотоэлементов                           | 2      |      |
| 001DIRP      | Дополнительная стойка для фотоэлементов            | 2      |      |
| 001S9000     | Радиоканальная кодонаборная клавиатура             | 1      |      |
| 001AF43S     | Радиоприемник                                      | 1      |      |
| 001TOP-432NA | Брелок-передатчик                                  | 1      |      |
| 001TOP-A433N | Антенна                                            | 1      |      |
| 001TOP-RG58  | Антенный кабель                                    | 5 м    |      |
| Итого:       |                                                    |        |      |

Приведены лишь некоторые из возможных конфигураций оборудования. Для более полного соответствия такого оборудования специфическим требованиям по безопасности и функциональности в различных сферах применения рекомендуется изучить всю гамму предлагаемой фирмой продукции.





Учитывая эксплуатационные риски, возникающие при использовании автоматических ворот, необходимо устанавливать инфракрасные или электромеханические устройства безопасности.

**СТАНДАРТНАЯ КОМПЛЕКТАЦИЯ 24 В**

| Артикул      | Описание                                    | Кол-во | Цена |
|--------------|---------------------------------------------|--------|------|
| 001A5024     | Привод 24В самоблокирующийся                | 2      |      |
| 002ZL19      | Блок управления для двух приводов           | 1      |      |
| 001KIARO 24N | Сигнальная лампа 24В                        | 1      |      |
| 001DIR-10    | Фотозащитные элементы безопасности          | 2      |      |
| 001DIR-L     | Стойка для фотозащитных элементов           | 2      |      |
| 001H3000     | Система дистанционной разблокировки привода | 2      |      |
| 001AF43S     | Радиоприемник                               | 1      |      |
| 001TOP-432NA | Брелок-передатчик                           | 1      |      |
| 001TOP-A433N | Антенна                                     | 1      |      |
| 001TOP-RG58  | Антенный кабель                             | 5 м    |      |
| Итого:       |                                             |        |      |

**ПОЛНАЯ КОМПЛЕКТАЦИЯ 24 В**

| Артикул       | Описание                                         | Кол-во | Цена |
|---------------|--------------------------------------------------|--------|------|
| 001A5024      | Привод 24В самоблокирующийся                     | 2      |      |
| 002ZL19       | Блок управления для двух приводов                | 1      |      |
| 001KIARO 24IN | Сигнальная лампа 24В со счетчиком                | 1      |      |
| 002LB18       | Система резервного питания                       | 1      |      |
|               | Аккумуляторы (12В - 6Ач)                         | 3      |      |
| 001DIR-10     | Фотозащитные элементы безопасности               | 4      |      |
| 001DIR-L      | Стойка для фотозащитных элементов                | 2      |      |
| 001DIR-P      | Дополнительная стойка для фотозащитных элементов | 2      |      |
| 001S6000      | Встраиваемая кодопанельная клавиатура            | 1      |      |
| 001S0001      | Блок электроники для S6000                       | 1      |      |
| 001RBE4 RC    | Радиоприемник (роллинг-код). Макс. 500 брелков   | 1      |      |
| 001AT02       | Брелок-передатчик                                | 1      |      |
| 001TOP-A433N  | Антенна                                          | 1      |      |
| 001TOP-RG58   | Антенный кабель                                  | 5 м    |      |
| Итого:        |                                                  |        |      |

Приведены лишь некоторые из возможных конфигураций оборудования. Для более полного соответствия такого оборудования специфическим требованиям по безопасности и функциональности в различных сферах применения рекомендуется изучить всю гамму предлагаемой фирмой продукции.



**АВТОМАТИЧЕСКИЕ СИСТЕМЫ 230В**



Привод 230В самоблокирующийся.  
Время открывания 32 с (90°).

**001 A5000A**

Привод 230В не блокирующий.  
Время открывания 32 с (90°).

**001 A 5100**



Привод 230В самоблокирующийся.  
Время открывания 45 с (90°).

**001 A 5006**

Привод 230В не блокирующий.  
Время открывания 45 с (90°).

**001 A 5106**



Корпус блока управления из ABS-пластика 197x290 мм с трансформатором.

**001 S4339**



Корпус блока управления из ABS-пластика 240x320 мм с трансформатором.

**001 S4340**



Плата блока управления одним приводом с разъемом для установки радиоприемника CAME.

**003 ZA5**



Плата блока управления (стандартная) двумя приводами с разъемом для установки радиоприемника CAME.

**003 ZF1**



Плата блока управления (с расширенным набором функций) двумя приводами с разъемом для установки радиоприемника CAME.

**003 ZA3**



Плата блока управления (многофункциональная) с автоматическим тестированием устройств безопасности и разъемом для установки радиоприемника CAME.

**003 ZM2**

**24**

**АВТОМАТИЧЕСКИЕ СИСТЕМЫ 24В**



Привод 24В самоблокирующийся.

**001 A 5024**



Блок управления одним приводом со встроенным радиодекодером и разъемом для установки радиоприемника CAME.

**002 ZL170**



Блок управления двумя приводами со встроенным радиодекодером и разъемом для установки радиоприемника CAME

**002 ZL19**



Система аварийного питания. Аккумуляторы 3 шт, 12В, 6Ач (в комплект не входят).

**002 LB18**

**АКСЕССУАРЫ**



Цилиндр замка DIN

**001 D001**



Система дистанционной разблокировки привода (трос длиной 5 м) в корпусе, запираемом на ключ. Встроенная кнопка управления.

**001 H 3000**



Электрозамок (одноцилиндровый)

**001 LOCK 81**

Электрозамок (двухцилиндровый)

**001 LOCK 82**