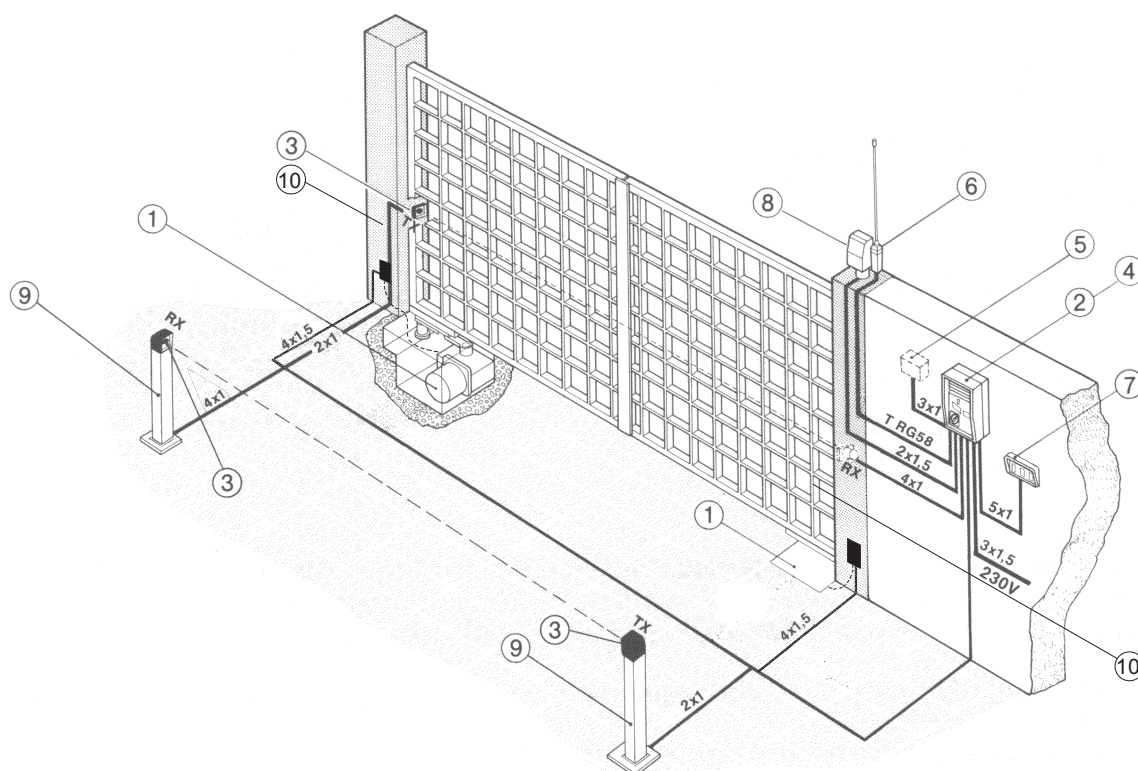


FROG

Система для автоматизации распашных ворот (подземная установка)



FROG-A24

Подключение микровыключателей выполняется проводом не более $3 \times 1 \text{ мм}^2$
 Подключение электродвигателя выполняется проводом сечением от $2 \times 1.5 \text{ мм}^2$ (длина не более до 20 м) до $2 \times 2.5 \text{ мм}^2$ (длина не более 30 м)

Рекомендуется системы для автоматизации распашных ворот на базе приводов серии FROG применять в следующей комплектации:

- 1) Привод FROG
- 2) Блок управления
- 3) Фотоэлементы безопасности
- 4) Радиоприемник сигналов управления
- 5) Ключ-выключатель
- 6) Антенна
- 7) Кнопка управления
- 8) Сигнальная лампа
- 9) Стойка для фотоэлементов
- 10) Клеммная коробка

ОБЩИЕ ХАРАКТЕРИСТИКИ

Описание:

- Автоматическая система для распашных ворот подземной установки.
- Разработана и произведена CAME CANCELLI AUTOMATICI S.p.A в соответствии с требованиями стандарта безопасности UNI 8612. Класс защиты IP 67.
- Гарантия 12 месяцев со дня продажи при условии соблюдения настоящей инструкции и отсутствии следов вскрытия и попыток самостоятельного ремонта.

Модели:

FROG A

220 В, 200 Вт привод с самоблокирующимся редуктором

FROG AV

220 В, 300 Вт привод с самоблокирующимся редуктором

FROG A24

24 В, 180 Вт привод с самоблокирующимся редуктором

Системы разблокировки

A 4364

Механическая система разблокировки "Стандартная"

A 4365

Механическая система разблокировки "Плюс"

A 4366

Механическая система разблокировки "Плюс"

Пределы использования:

- Максимальная ширина створки - 3.5 м;
- Максимальный угол открывания (стандартный) - 110°;
- Зависимость максимальной ширины створки от ее массы приведена ниже для нормального использования; в случае интенсивного использования эти данные должны быть уменьшены на 20 %

Принадлежности:

A4370

Принадлежности для открывания створки ворот на угол до 140° (створка 2 м максимум)

FL 180

Принадлежности для открывания створки ворот на угол свыше 140° (створка 2 м максимум). Максимальный угол до 360°. Не используется с FROG-A24.

LOCK 81

Электромеханический замок (1-цилиндр)

LOCK 82

Электромеханический замок (2-цилиндра)

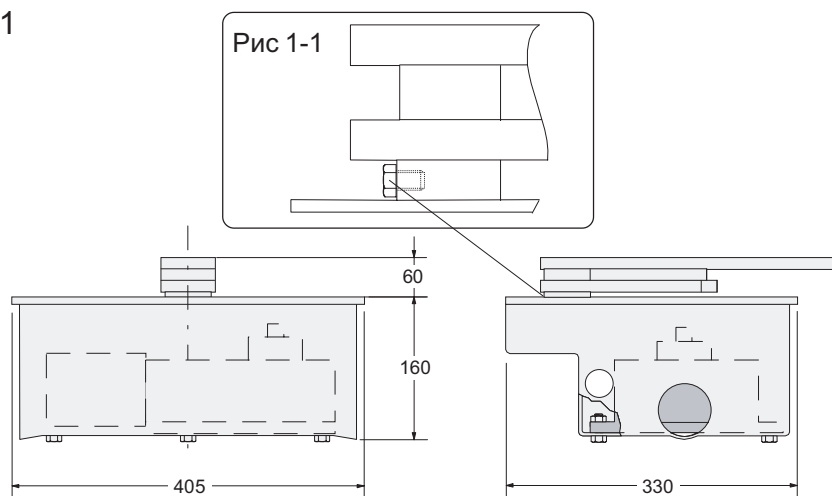
ВНИМАНИЕ! Для простоты и безопасности установки, эксплуатации и обслуживания системы рекомендуется установка систем безопасности и управления CAME.

ТЕХНИЧЕСКИЕ ХАРАКТЕРИСТИКИ

Модель	Масса, кг	Напряжение питания, В	Ток, А	Мощность, Вт	Интенсивность использования, %	Вращающий момент, Нм	Передача	Время открывания, с	Конденсатор, мкФ
FROG A	11	220	1,9	200	30	320	1/1152	18	16
FROG A24	11,5	24	15	180	Интенсив.	320	1/1152	16±45	-
FROG AV	11	220	2,5	300	30	240	1/1152	9	20

ГАБАРИТНЫЕ РАЗМЕРЫ FROG-B/ FROG-BI

Рисунок 1



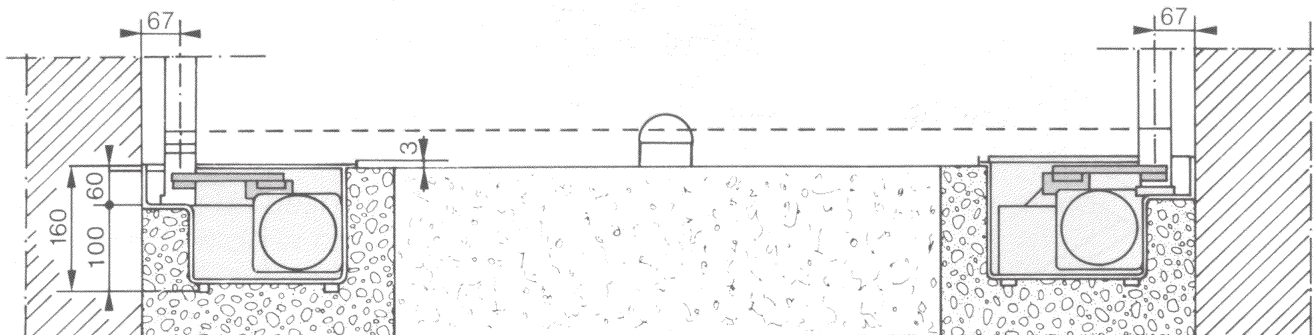
ПРЕДЕЛЫ ИСПОЛЬЗОВАНИЯ

Ширина створки, м	Масса створки, кг
2.00	800
2.50	600
*3.50	400

* Для ворот со створкой шириной более 2.5 м рекомендуется использовать электрозамок.

УСТАНОВОЧНЫЕ РАЗМЕРЫ

Рисунок 2



МОНТАЖ

Проверить эффективность работы фиксированных и движущихся частей на конструкции, предназначенной для крепления к автоматической системе.

Определить основные характеристики ворот и угол открывания створок. Установить привод, как описано ниже.

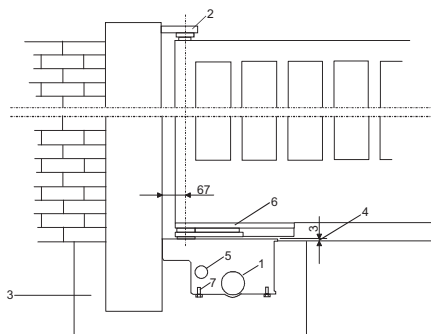


Рисунок 3

- Установить механические упоры в конечных точках открывания и закрывания створок ворот.
- Выкопать котлован соответствующих размеров под фундамент в месте установки привода (рисунок 3).
- Сделать дренаж (рисунок 3, позиция 1).
- Монтажное основание FROG-B упрощает и ускоряет монтаж системы; установите монтажное основание в подготовленный для него котлован и произведите выравнивание оси его рычага с осью верхней петли ворот (рисунок 3, позиция 2).
- Проложите электропроводку по объекту ко всем устройствам управления и безопасности, входящим в систему. Электропроводка должна быть выполнена в соответствии с действующими нормами без-

опасности (рисунок 2, позиция 5).

ВНИМАНИЕ! В обязательном порядке все электрические устройства, имеющие электропитание 220 В, должны быть заземлены!

- Смазать движущиеся части рычагов монтажного основания и системы разблокировки.
- Установить створку ворот между верхней петлей и рычагом монтажного основания; петля и ось рычага должны быть расположены на одной вертикальной оси
- Тщательно приварить рычаг привода к створке ворот. Сварной шов должен быть длиной 3-4 см по поверхности соприкосновения рычага и створки ворот.

ВНИМАНИЕ! Не допускается проводить сварку рядом с отверстиями с резьбой (рисунок 3, позиция 6).

УСТАНОВКА ПРИВОДА И РЕГУЛИРОВКА ПЕРЕДАЮЩЕГО РЫЧАГА

- Закрутить болт M10x100 (A) и гайку M10 (B) в отверстия в рычаге привода, как показано на рисунке 4-1 (установка на правую створку) и рисунке 4-2 (установка на левую створку).
- Установить привод в монтажное основание на шпильки с резьбой и зафиксировать их гайками с шайбами.
- Установить рычаг (C) на привод и рычаг монтажного основания и подать напряжение на двигатель привода до полного закрывания створки. Закрутить винт (A) до касания его с рычагом (C).
- Усилие нажима створки ворот на механический упор регулируется винтом (A). Установленное усилие нажима должно позволять легко работать системе разблокировки.
- Когда все регулировки закончены, затяните гайку (B).

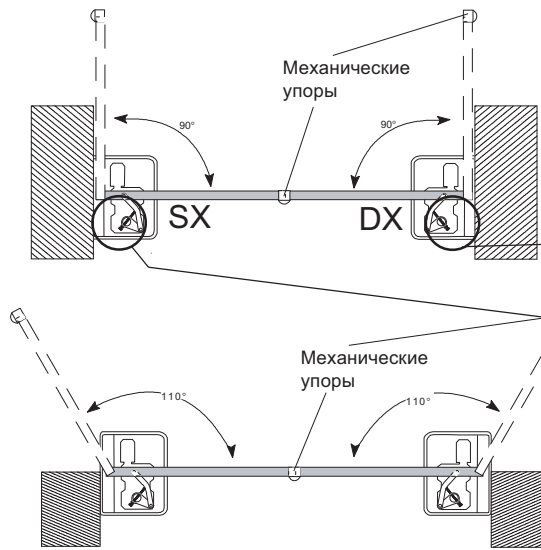


Рисунок 4

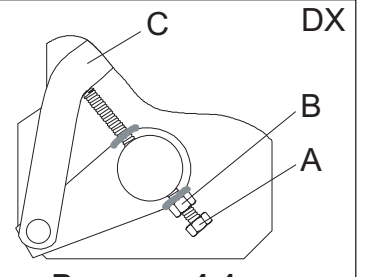


Рисунок 4-1

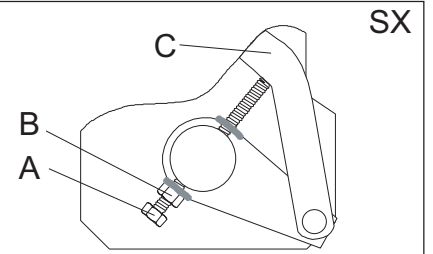


Рисунок 4-2

МЕХАНИЧЕСКАЯ РАЗБЛОКИРОВКА

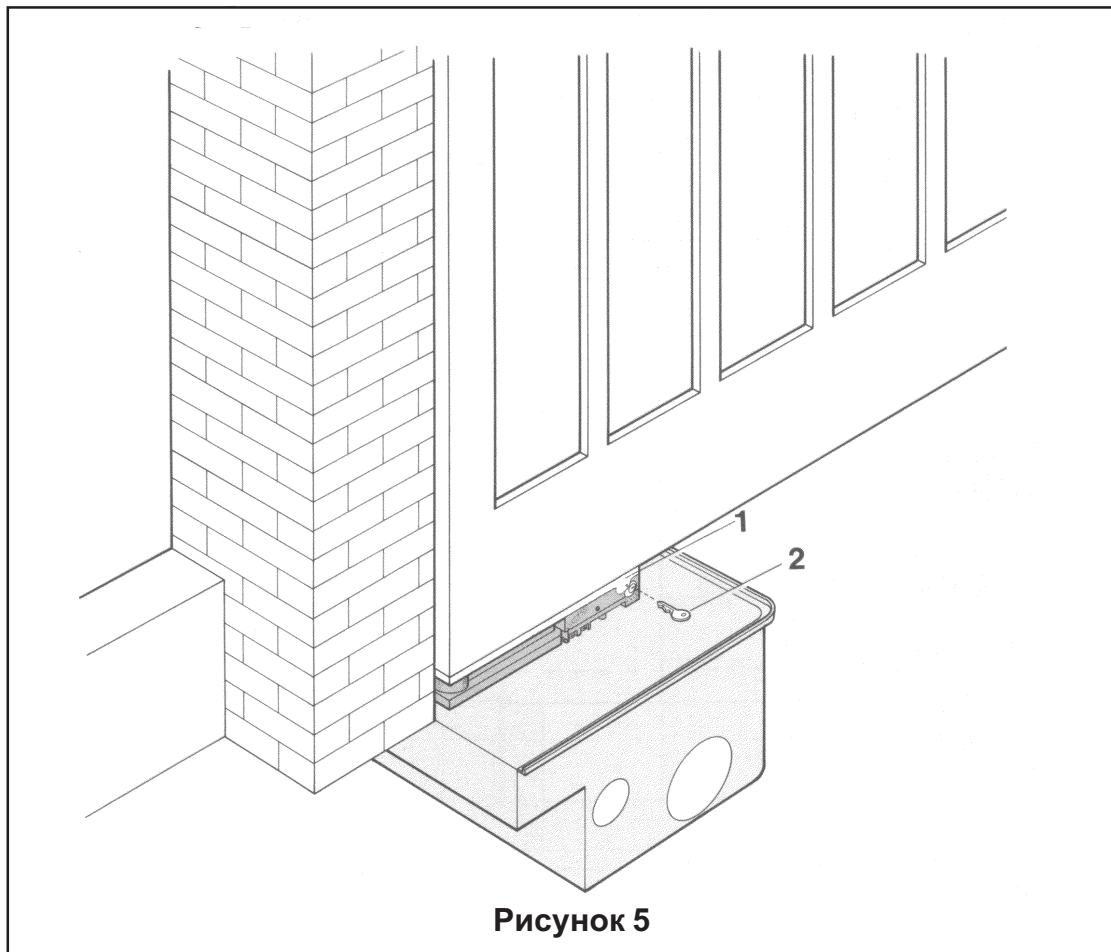


Рисунок 5

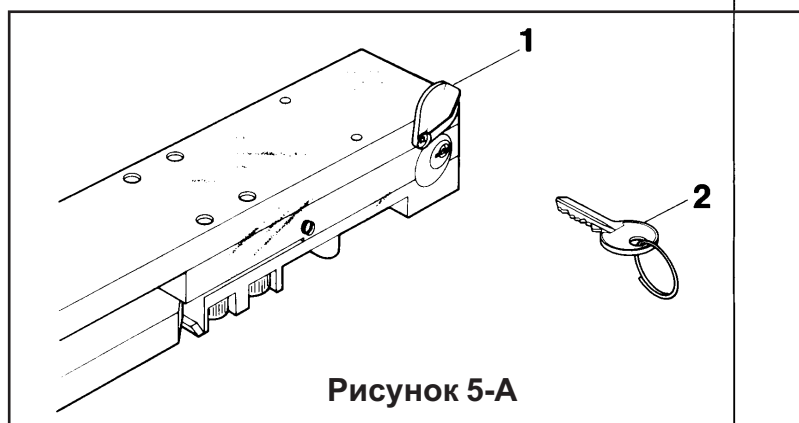


Рисунок 5-A

Система разблокировки позволяет пользователю открыть створки ворот вручную.
 Существует три модели систем разблокировки: модель A4366 с индивидуальным ключем, модель A4365 с трехгранным ключом стандарта CAME и модель A4364 с рычагом.
 После установки системы разблокировки необходимо смазать ее в месте, обозначенном на рисунке 5-B (позиция 3).
 ПРИМЕЧАНИЕ - Разблокировка необходима при пропадании напряжения электропитания или других чрезвычайных ситуациях.

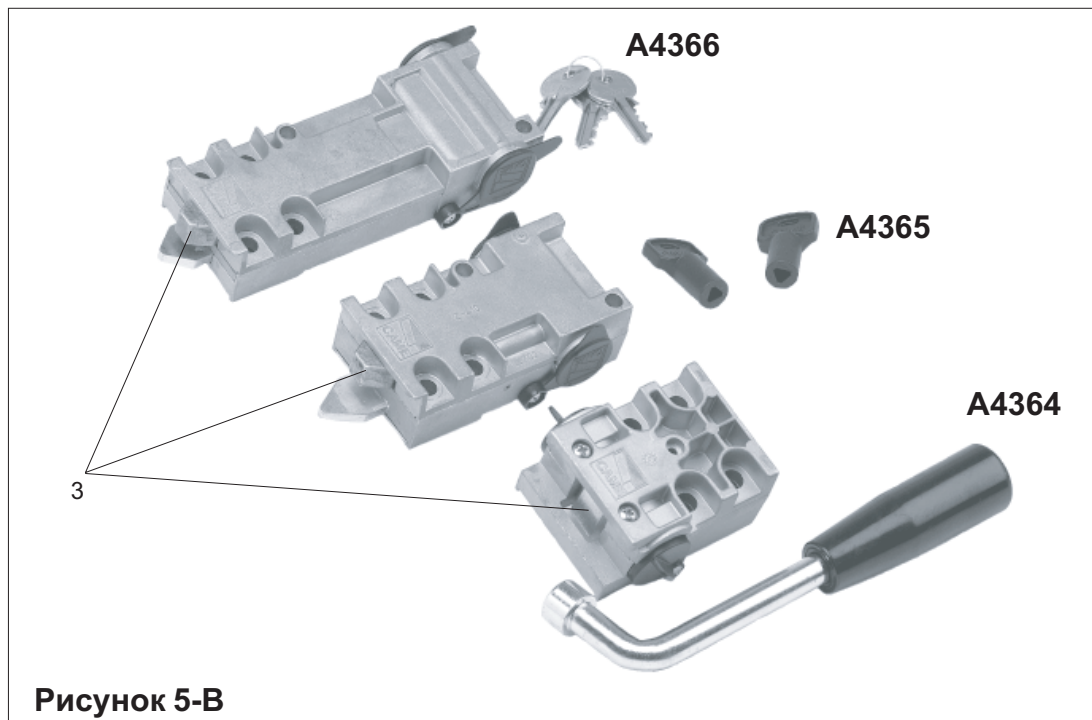


Рисунок 5-B

ЭЛЕКТРИЧЕСКИЕ ПОДКЛЮЧЕНИЯ ПРИВодОВ FROG-A, FROG-AV

Электрические подключения к блокам управления ZA3, ZA4, ZA5, ZM2 выполняются согласно технической документации на блоки управления.
 Маркировка проводов: синий - общий (клемма W блока управления), коричневый и черный - обмотки двигателя (клеммы U/X и V/Y блока управления).

ЭЛЕКТРИЧЕСКИЕ ПОДКЛЮЧЕНИЯ ПРИВодОВ FROG-A24

Электрические подключения к блокам управления ZL14, ZL19 выполняются согласно технической документации на блоки управления и рисунка 6.

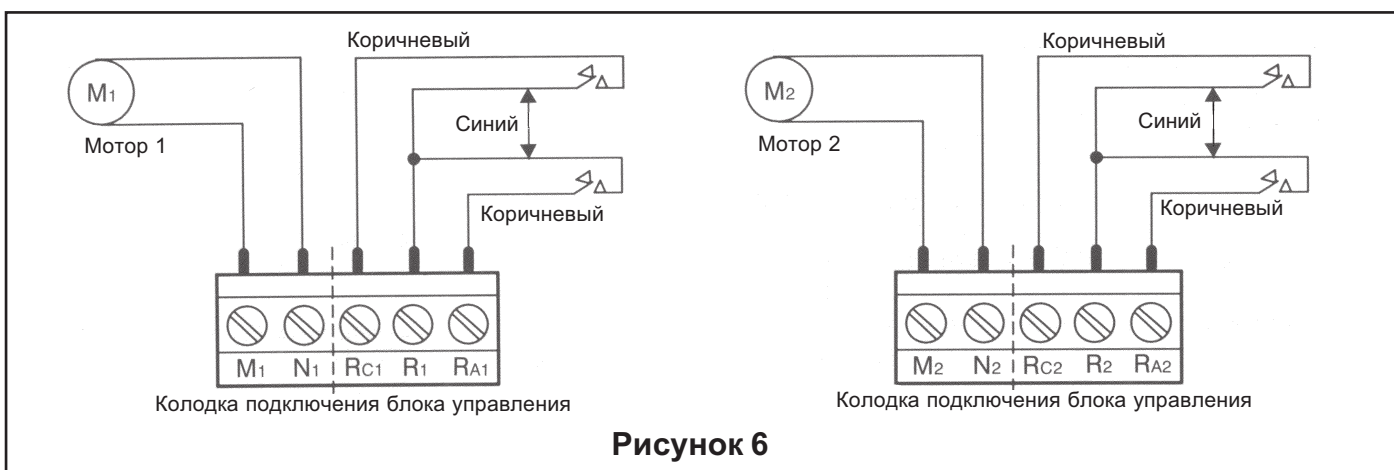
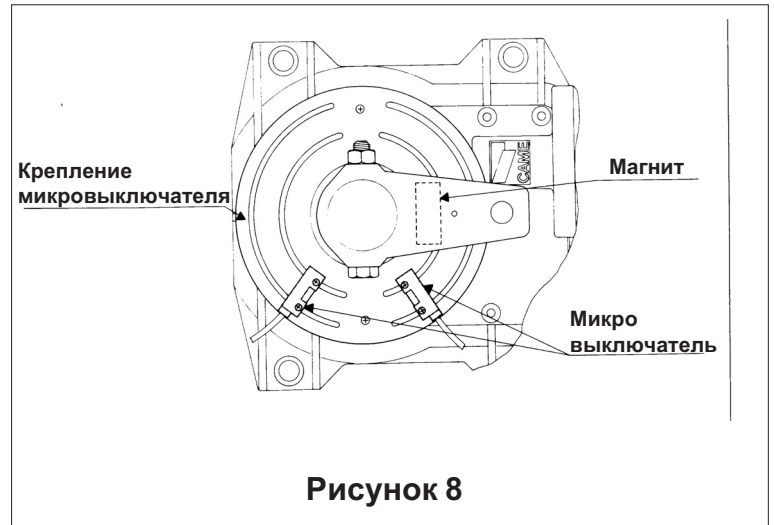
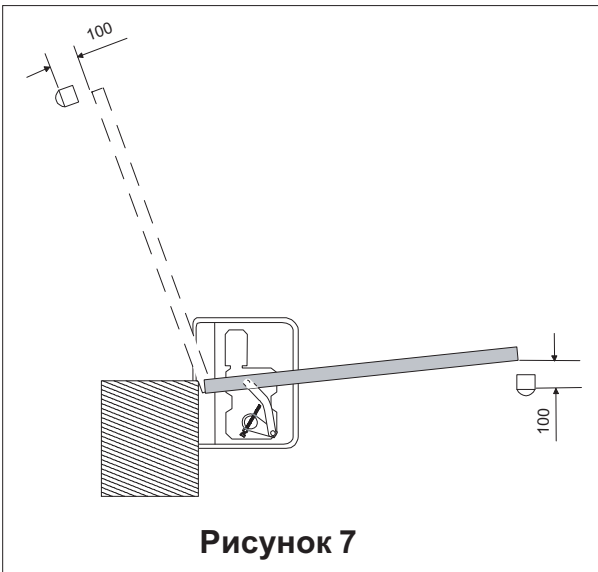


Рисунок 6

M1-N1 и M2-N2 - подключения моторов приводов.
R1-Rc1 и R2-Rc2 - подключение микровыключателей замедления в режиме закрывания 1 и 2 приводов
R1-Ra1 и R2-Ra2 - подключение микровыключателей замедления в режиме открывания 1 и 2 приводов

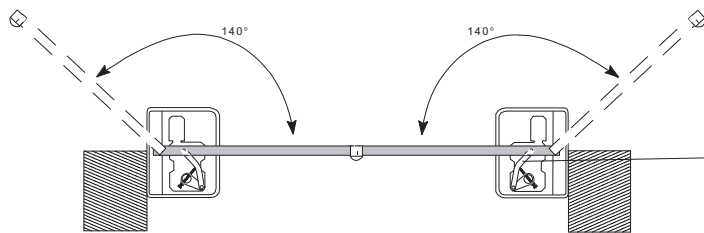
РЕГУЛИРОВКА МИКРОВОКЛЮЧАТЕЛЕЙ ПРИВОДА FROG-A24

- Расположите створку ворот на расстоянии около 100 мм от точки полного открывания (рисунок 7).
- Подведите микропереключатель под магнит (рисунок 8).
- Расположите створку ворот на расстоянии около 100 мм от точки полного закрывания.
- Подведите второй микропереключатель под магнит.



ПРИНАДЛЕЖНОСТИ

A4370 Рычаг для открывания створки ворот на угол до 140° (максимальная ширина створки ворот 2 м)



FL180 Устройство для открывания створки ворот на угол более 140°. Устройство может быть использовано для специальных ворот с углом поворота створок 360° (максимальная ширина створки 2 м).

ВНИМАНИЕ! Не допустимо использование устройства с приводом FROG-A24.

ПЕРИОДИЧЕСКОЕ ОБСЛУЖИВАНИЕ

Система разблокировки и рычаг передачи должны периодически (в зависимости от интенсивности эксплуатации) смазываться густой смазкой (рисунок 1, позиция 1).

Необходимо периодически проводить очистку и смазку системы разблокировки (рисунок 5-С).



Гамма продукции CAME включает в себя:
Автоматику для **раздвижных/откатных** ворот
Автоматику для **распашных** ворот
Автоматику для **гаражных** и **секционных** ворот
Автоматику для **рольставен** и **промышленных** ворот
Автоматику для **парковок** и **дорожные шлагбаумы**
Автоматические **раздвижные** и **распашные** двери
Системы контроля доступа
Оборудование **управления** и **безопасности**

internet:
www.camerussia.ru
e-mail:
info@camerussia.ru