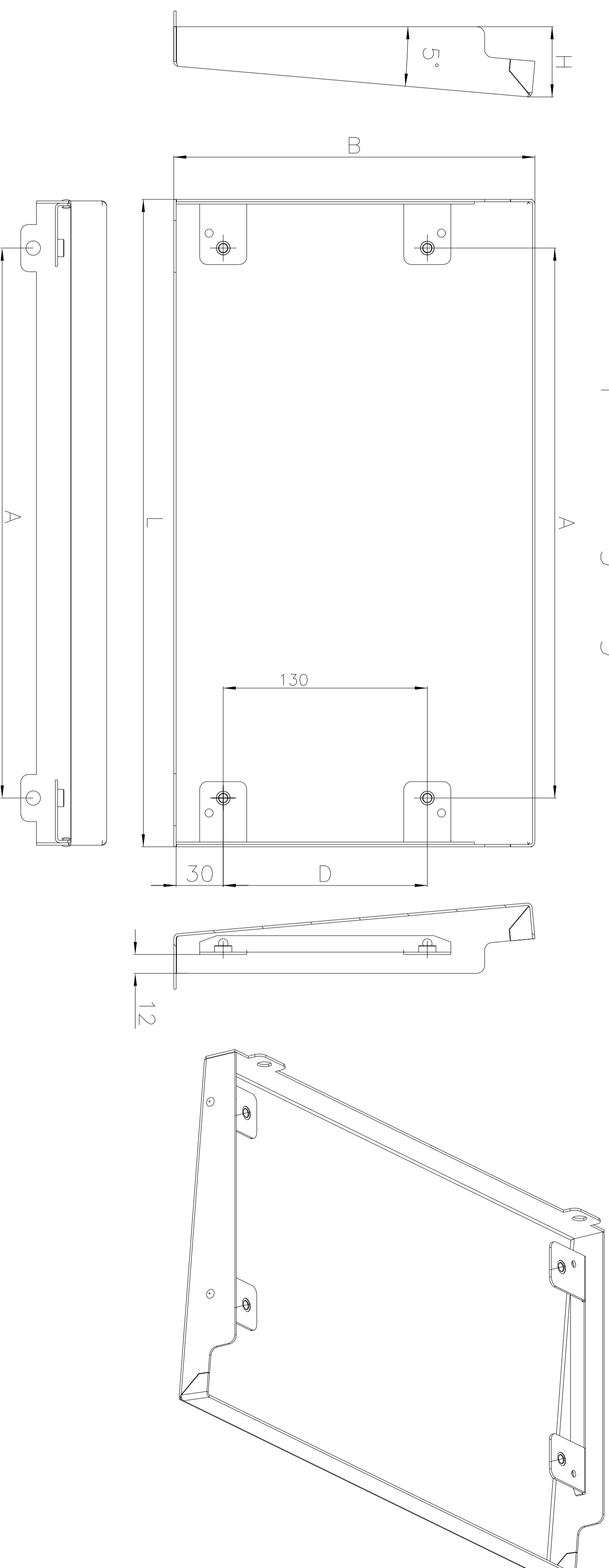


## Крыша гождевая ЕМW-RR



Код	Армикул	Размеры крыши мм.				Установочные размеры мм.			Масса нетто кг.	Размеры упаковки ВхШхГ, мм	Масса брутто кг.
		L	B	H	A	C					
30562101400	EMW-RR-200.150	210	170	37	150	70	0.7	45x225x185	0.9		
30562101401	EMW-RR-300.150	310	170	37	250	70	1.0	45x225x185	1.2		
30562101402	EMW-RR-300.210	310	230	42	250	130	1.2	50x225x245	1.4		
30562101403	EMW-RR-400.150	410	170	37	350	70	1.2	45x225x185	1.4		
30562101404	EMW-RR-400.210	410	230	42	350	130	1.6	50x225x245	1.8		
30562101405	EMW-RR-500.150	510	170	37	450	70	1.5	45x225x185	1.8		
30562101406	EMW-RR-500.210	510	230	42	450	130	1.9	50x225x245	2.2		
30562101407	EMW-RR-500.250	510	270	45	450	170	2.2	55x225x285	2.5		
30562101408	EMW-RR-500.300	510	320	50	450	220	2.6	60x225x335	2.9		
30562101409	EMW-RR-500.400	510	420	58	450	320	3.3	70x225x435	3.6		
30562101410	EMW-RR-600.210	610	230	42	550	130	2.2	50x225x245	2.5		
30562101411	EMW-RR-600.250	610	270	45	550	170	2.5	55x225x285	2.8		
30562101412	EMW-RR-600.300	610	320	50	550	220	3.0	60x225x335	3.3		
30562101413	EMW-RR-600.400	610	420	58	550	320	3.9	70x225x435	4.2		
30562101414	EMW-RR-800.210	810	230	42	750	130	2.8	50x225x245	3.2		
30562101415	EMW-RR-800.300	810	320	50	750	220	3.9	60x225x335	4.3		
30562101416	EMW-RR-800.400	810	420	58	750	320	5.0	70x225x435	5.4		

Крыша выполнена из листового оцинкованной стали толщиной 1,5мм, с полимерным покрытием RAL7035.

Крыша крепится совместно с кронштейнами для навески на стену или на ствол ЕМW-ККС.

Также имеется возможность дополнительного крепления через крышу шкафа. Необходимый крепеж в составе поставки ЕМW-RR.

