

ОСНОВНЫЕ ТЕХНИЧЕСКИЕ ДАННЫЕ

Модификация	KRONE LSA-PLUS (шт)	Габариты			Вес (кг)	ИДФУ
		Высота (мм)	Ширина (мм)	Глубина (мм)		
БТН-М-3П	3	175	145	100	1,2	ИДФУ.301142.203
БТН-М-5П	5	220	220	100	1,9	ИДФУ.301142.204
БТН-М-10П	10	330	227	100	2,8	ИДФУ.301142.205
БТН-М-20П	20	350	370	100	4,8	ИДФУ.301142.206
БТН-М-30П	30	350	500	100	6,1	ИДФУ.301142.207

1. НАЗНАЧЕНИЕ

1.1. Бокс настенный распределительный серии БТН (далее – изделие) предназначен для установки LSA-PLUS (KRONE), с возможностью установки магазинов защиты от перенапряжения.

1.2. Изделие выполнено в климатическом исполнении УХЛ4.2 по ГОСТ 15150–69 и предназначено для эксплуатации в закрытых помещениях при температуре от плюс 5 до плюс 40 °С, при верхнем рабочем значении относительной влажности 80 % при температуре 25 °С.

2. ОПИСАНИЕ ИЗДЕЛИЯ

2.1 Корпус бокса выполнен из металла, дверь фиксируется точечным замком. Кабельные вводы находятся в верхней и нижней частях бокса, блокируются заглушками. Задняя стенка бокса имеет развитую перфорацию, для фиксации кабеля стяжками.

Внутри бокса установлены монтажные хомуты для установки плинтов LSA-PLUS (KRONE). Бокс крепится к стене через отверстия в задней стенке.

3. ГАРАНТИИ ИЗГОТОВИТЕЛЯ

3.1. Изготовитель гарантирует соответствие качества боксов требованиям технических условий при соблюдении потребителем условий эксплуатации, транспортирования и хранения.

3.2. Гарантийный срок эксплуатации боксов 12 месяцев с момента ввода в эксплуатацию, но не более 18 месяцев со дня поставки.

3.3. Гарантийный срок хранения не более 6 месяцев.

4. УСЛОВИЯ ТРАНСПОРТИРОВАНИЯ, ХРАНЕНИЯ И УТИЛИЗАЦИИ

4.1. Изделие не содержит в своем составе материалов опасных для жизни и здоровья человека, вредных для окружающей среды. Не требует специальных мер предосторожности при транспортировании, хранении и утилизации.

4.2. Транспортирование боксов в упаковке может осуществляться любым видом транспорта в крытых транспортных средствах, в соответствии с правилами перевозки грузов, действующих на данном виде транспорта. Условия транспортирования, в части воздействия климатических факторов, должны соответствовать группе хранения 4 по ГОСТ 15150.

4.3. Условия хранения по группе 2 ГОСТ 15150–69.

4.4. Утилизацию изделия производят по общим правилам, действующим у потребителя.

5. АДРЕС ИЗГОТОВИТЕЛЯ

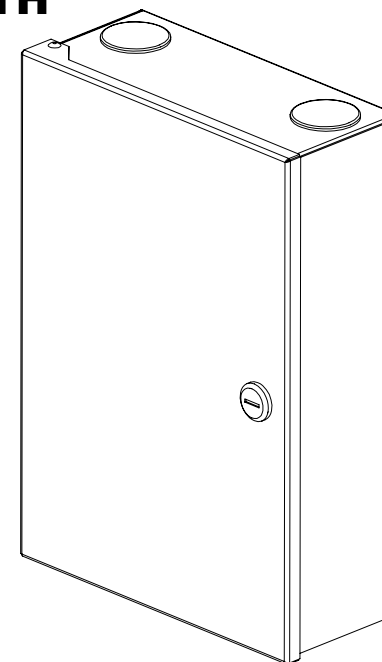
Республика Беларусь, 223051, Минская область, Минский район, п.Колодищи, ул.Минская, дом 67А.

тел. +375 (17) 508–12–62(63); тел./факс: +375 (17) 508–12–66

e-mail: info@cmo.ru, сайт: www.cmo.ru

Паспорт:

Настенный распределительный бокс серии БТН



СВИДЕТЕЛЬСТВО О ПРИЕМКЕ

Бокс серии БТН-М_____П соответствует КД и признан годным к эксплуатации.

Инженер по качеству

М.П. _____ / _____
личная подпись / расшифровка подписи

_____ год, месяц, число

СВИДЕТЕЛЬСТВО ОБ УПАКОВЫВАНИИ

Бокс серии БТН-М_____П упакован согласно требованиям, предусмотренным технической документацией.

М.П. _____ / _____
личная подпись / расшифровка подписи

_____ год, месяц, число

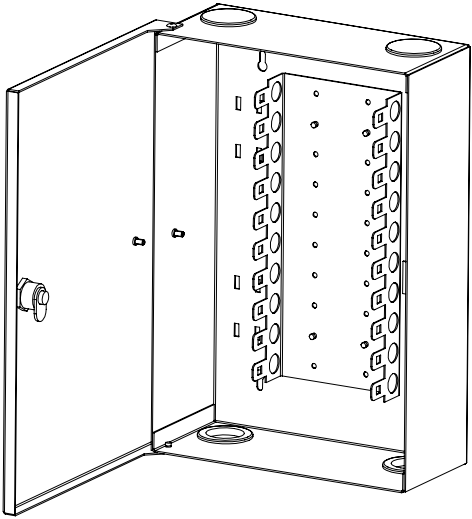
ВНИМАНИЕ!

Производитель оставляет за собой право вносить изменения в конструкцию изделия без ухудшения его функциональных характеристик.



Руководство по сборке: настенный распределительный бокс серии БТН

КОМПЛЕКТ ПОСТАВКИ



Бокс – 1 шт.

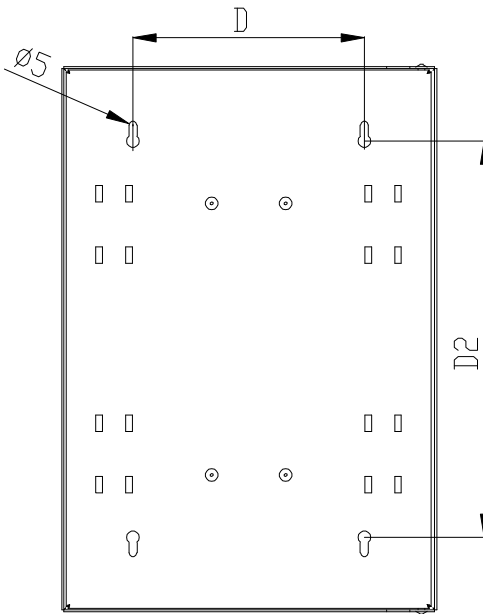
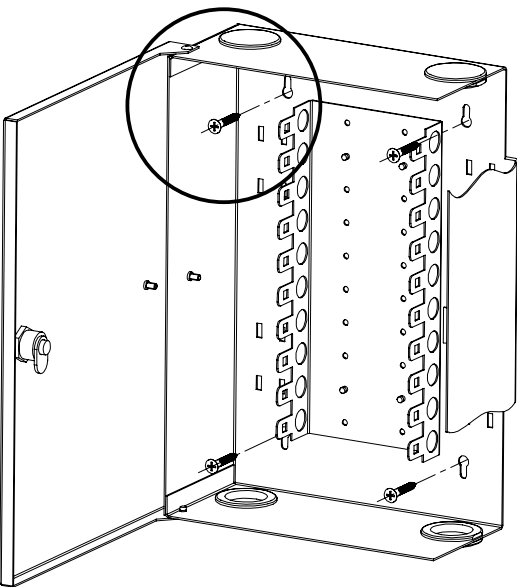
Паспорт – 1 шт.

Уплотнитель кабельного ввода – 4-6шт.*

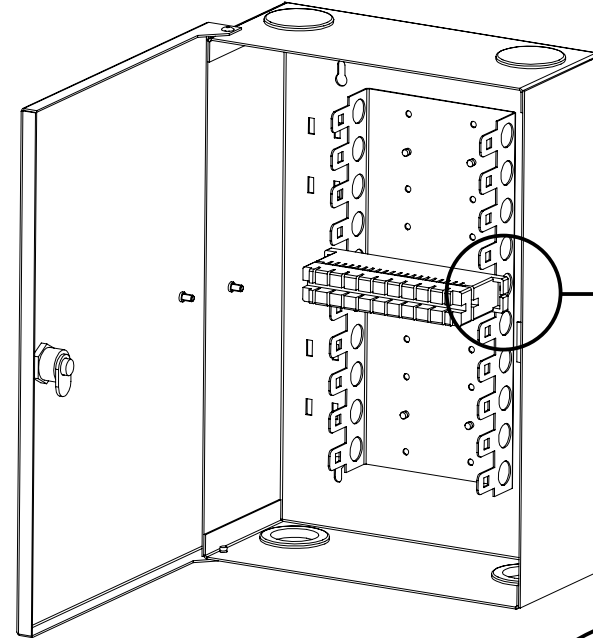
*Зависит от модификации шкафа.

УСТАНОВКА БОКСА

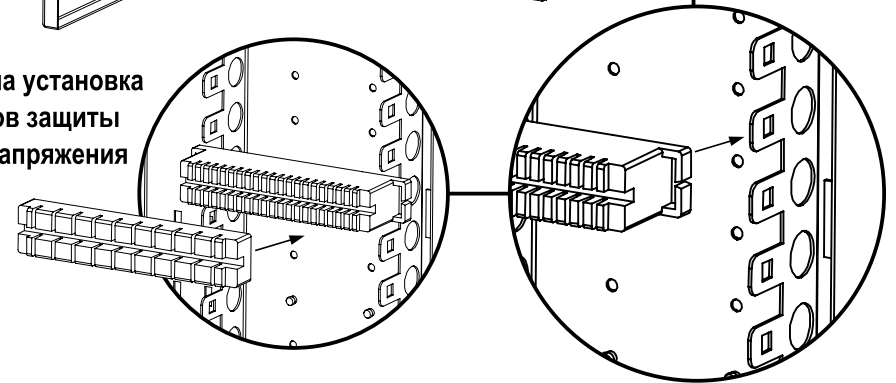
Предусмотрено крепление бокса к стене через отверстия в задней стенке.



УСТАНОВКА LSA-PLUS (KRONE)



Возможна установка магазинов защиты от перенапряжения



Расстояние между монтажными отверстиями

Модификация	БТН-М-3П	БТН-М-5П	БТН-М-10П	БТН-М-20П	БТН-М-30П
Рас. между монтажными отверстиями (мм) D	110	133	140	300	500
Рас. между монтажными отверстиями (мм) D2	117	162	240	230	230