

ТЕХНИЧЕСКИЕ ДАННЫЕ

Модификация	ШРН-6.300	ШРН-6.480	ШРН-6.650	ШРН-9.300	ШРН-9.480	ШРН-9.650
Габариты (ВхШхГ)	366x599x300	366x599x480	366x599x650	499x599x300	499x599x480	499x599x650
Полезная глубина (мм)	250	425	605	250	425	605
Габариты упаковки (ВхШхГ)	615x385x325	615x520x400	620x675x400	615x520x325	615x520x510	620x675x520
Масса (кг)	13	17	22	16	20	26
Полезная емкость (U)	6			9		
Модификация	ШРН-12.300	ШРН-12.480	ШРН-12.650	ШРН-15.300	ШРН-15.480	ШРН-15.650
Габариты (ВхШхГ)	632x599x300	632x599x480	632x599x650	766x599x300	766x599x480	766x599x650
Полезная глубина (мм)	250	425	605	250	425	605
Габариты упаковки (ВхШхГ)	615x650x325	615x560x660	620x675x660	620x325x790	615x510x790	620x670x790
Масса (кг)	18	25	30	23	26	32
Полезная емкость (U)	12			15		

Порошковая покраска с предварительным фосфатированием. Цвет: RAL 7035 светло-серый RAL, 9005 черный.

АКСЕССУАРЫ

Код производ.	Описание изделия	Наименование изд.
73541620000	Полка перфорированная, глубина 390 мм	СВ-39
73541600400	Полка перфорированная, глубина 450 мм	СВ-45
73541600401	Полка перфорированная грузоподъемностью 100 кг., глубина 450 мм	СВ-45 У
30141601700	Полка перфорированная выдвижная с телескопическими направляющими, глубина 450 мм	ТСВ-45
30141601800	Полка перфорированная выдвижная с телескопическими направляющими, глубина 580 мм	ТСВ-58
73541600702	Полка перфорированная консольная 1U, глубина 200 мм	МС-20
73541600701	Полка перфорированная консольная 2U, глубина 300 мм	МС-30
73541600700	Полка перфорированная консольная 2U, глубина 400 мм	МС-40
30655820100	Модуль вент. 19" 1U, 3 вентилятора, регулируемая глубина 200-310 мм	МВ-400-3
30655820300	Модуль вент. потолочный (170x425), 2 вент. без датчика	МВ-400-2
30655821100	Модуль вент. потолочный (170x425), 2 вент. с датчиком 35 С	МВ-400-2С
30655821200	Модуль вент. потолочный (170x425), 3 вент. без датчика	МВ-400-2-3
30655820800	Модуль вент. потолочный (170x425), 3 вент. с датчиком 35С	МВ-400-2-3С
30112221503	Блок силовых розеток 10" без шнура с выключателем, 3 розетки, цвет черный	БР-3П-10-9005
30112220700	Блок силовых розеток 19" без шнура с выключателем, 8 розеток, цвет черный	БР-8П (У10-008)-9005
30112221600	Блок силовых розеток 19" со шнуром (2 м.) без выключателя, 9 розеток, цвет черный	БР-9П-Ш-9005
30536320400	Горизонтальный кабельный органайзер 19" 1U, 4 кольца, серый	ГКО-4.62/7035
30536320300	Горизонтальный кабельный органайзер 19" 1U, 4 кольца, черный	ГКО-4.62/9005
30536320200	Горизонтальный кабельный органайзер с окнами 19" 1U, 4 кольца, серый	ГКО-О-4.62/7035
30536320100	Горизонтальный кабельный органайзер с окнами 19" 1U, 4 кольца, черный	ГКО-О-4.62/9005
74115101000	Фальшпанель в шкаф 19" 1U	ФП-1
74115101001	Фальшпанель в шкаф 19" 2U	ФП-2
74115101002	Фальшпанель в шкаф 19" 4U	ФП-4
30561121100	Стенка задняя к шкафу ШРН, ШРН-Э и ШРН-М 6U в комплекте с крепежом	А-ШРН-6
30561121101	Стенка задняя к шкафу ШРН, ШРН-Э и ШРН-М 9U в комплекте с крепежом	А-ШРН-9
30561121102	Стенка задняя к шкафу ШРН, ШРН-Э и ШРН-М 12U в комплекте с крепежом	А-ШРН-12
30561121103	Стенка задняя к шкафу ШРН, ШРН-Э и ШРН-М 15U в комплекте с крепежом	А-ШРН-15
30561121000	Направляющие (уголки) для настенных шкафов, глубина 390 мм (1 шт.)	УО-39.2
30561121001	Направляющие (уголки) для настенных шкафов, глубина 450 мм (1 шт.)	УО-45.2
30561121002	Направляющие (уголки) для настенных шкафов, глубина 580 мм (1 шт.)	УО-58.2

* Глубина полок не должна превышать глубину шкафа.

1. ОСНОВНЫЕ ТЕХНИЧЕСКИЕ ДАННЫЕ

1.1. Шкаф телекоммуникационный модели ШРН (далее – изделие) предназначен для размещения электронного и/или электротехнического оборудования и аппаратуры телекоммуникационных систем, выполненных в 19-дюймовом стандарте по МЭК297.

1.2. Изделие выполнено в климатическом исполнении УХЛ категории 4.2 по ГОСТ 15150 и ТУ РБ 800008148.001-2003.

Предназначено для эксплуатации в закрытых помещениях при:

- температуре окружающего воздуха от плюс 5 до плюс 40°С;
- относительной влажности окружающего воздуха 80% при 25°С.

2. ГАРАНТИИ ИЗГОТОВИТЕЛЯ

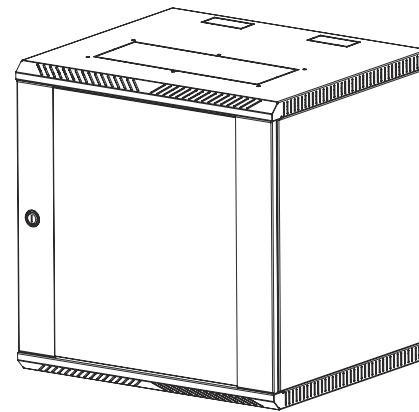
- Изготовитель гарантирует качество изделия при соблюдении потребителем условий эксплуатации, транспортирования и хранения.
- Гарантийный срок эксплуатации изделия не менее 12 месяцев с момента ввода в эксплуатацию, но не более 18 месяцев со дня поставки.
- Гарантийный срок хранения не более 6 месяцев с момента изготовления.

3. УСЛОВИЯ ТРАНСПОРТИРОВАНИЯ, ХРАНЕНИЯ И УТИЛИЗАЦИИ

- Изделие не содержит в своем составе материалов, опасных для жизни и здоровья человека и вредных для окружающей среды, и не требует специальных мер предосторожности при транспортировании, хранении и утилизации.
- Условия транспортирования по группе 5 ГОСТ 15150–69 всеми видами наземного транспорта в закрытых отсеках, исключающих воздействие атмосферных осадков, при температуре от 223°К до 323°К (от -50 до +50°С) и относительной влажности до 98% при температуре окружающего воздуха 298°К (+25°С)
- Условия хранения должны соответствовать по группе 2 ГОСТ 15150.
- Утилизацию изделия производят по общим правилам, действующим у потребителя.

4. АДРЕС ИЗГОТОВИТЕЛЯ

Республика Беларусь, 223051, Минская область, Минский район, п. Колодищи, ул. Минская, дом 67А, тел.: +375 (17) 500-00-00, тел./факс: +375 (17) 508–12–66, e-mail: info@cmo.ru, сайт: www.cmo.ru



Паспорт

Шкаф телекоммуникационный

ИДФУ.301442.323 ПС



ВЫСОТА (U)	МОДИФИКАЦИИ*		
6U	ШРН-6.300	ШРН-6.480	ШРН-6.650
9U	ШРН-9.300	ШРН-9.480	ШРН-9.650
12U	ШРН-12.300	ШРН-12.480	ШРН-12.650
15U	ШРН-15.300	ШРН-15.480	ШРН-15.650
	ГЛУБИНА (мм)		
	300	480	650

* Возможна комплектация - дверь стекло/дверь металл.

СВИДЕТЕЛЬСТВО О ПРИЕМКЕ

Шкаф телекоммуникационный ШРН-_____ соответствует КД и признан годным к эксплуатации

Инженер ОТК

М.П. _____ / _____
личная подпись / расшифровка подписи

год, месяц, число

СВИДЕТЕЛЬСТВО ОБ УПАКОВЫВАНИИ

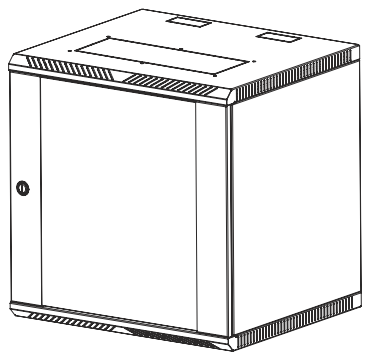
Шкаф телекоммуникационный ШРН-_____ упакован согласно требованиям, предусмотренным в действующей технической документации.

М.П. _____ / _____
личная подпись / расшифровка подписи

год, месяц, число

ВНИМАНИЕ!

Производитель оставляет за собой право вносить изменения в конструкцию изделия без ухудшения его функциональных характеристик.

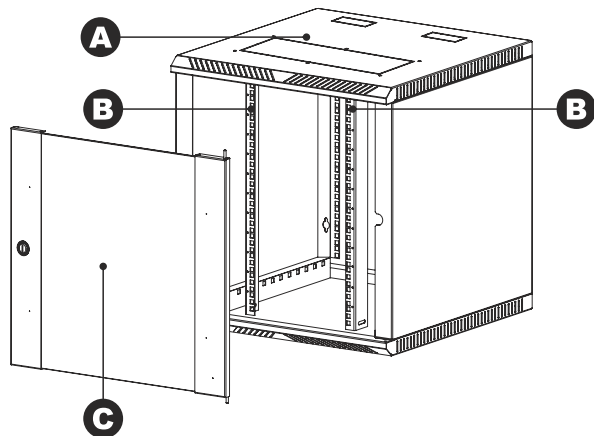
КОМПЛЕКТ ПОСТАВКИ


A Корпус: 1 шт.

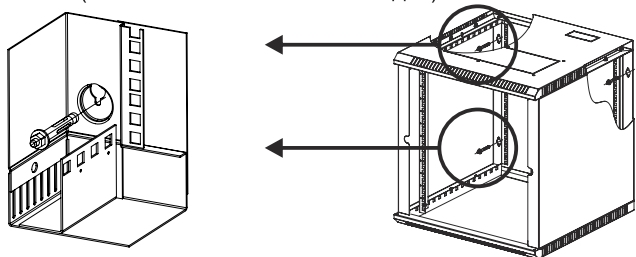
B Вертикальные направляющие: 2 шт.

Комплект заземления: 1 шт.

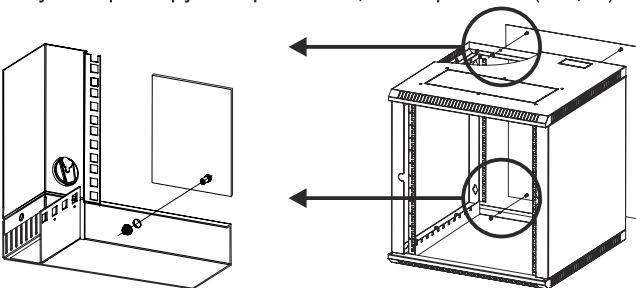
C Дверь с замком: 1 шт. (Дверь стекло/дверь металл)


УСТАНОВКА ШКАФА

Предусмотрено крепление шкафа к стене, через отверстия в задней стенке. Рекомендуем крепить шкаф анкерными болтами (в комплект поставки не входят).

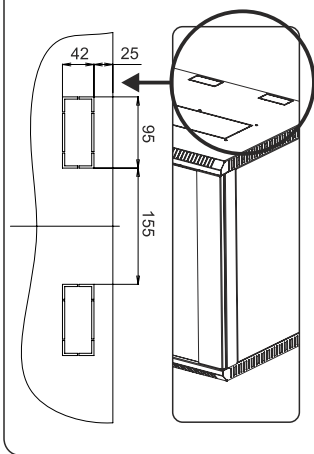


Установка задней стенки шкафа. Установите заднюю стенку и зафиксируйте при помощи четырех гаек (опция).

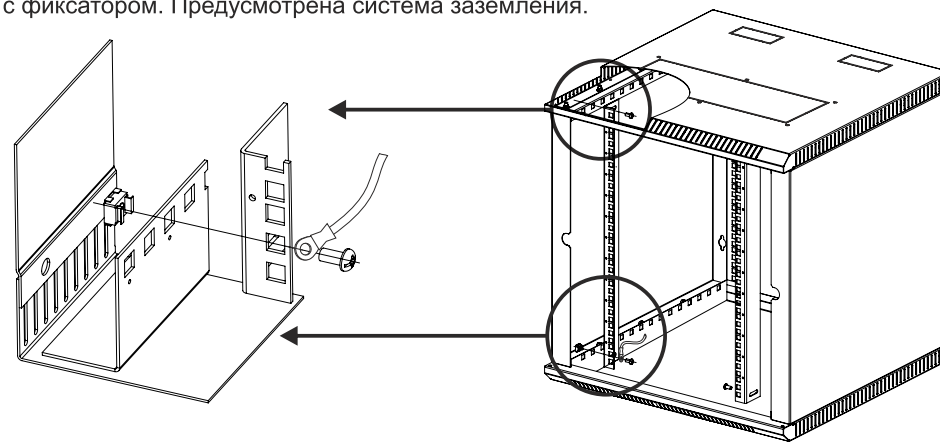


В верхней и нижней части шкафа предусмотрены кабельные вводы.

Для протяжки кабеля удалите металлическую заглушку ввода. Во избежании травм, обработайте заусенцы в местах крепления заглушки кабельного ввода.


СБОРКА ИЗДЕЛИЯ

1 Вертикальные направляющие регулируются по глубине. Фиксируются болтом и гайкой с фиксатором. Предусмотрена система заземления.



2 Предусмотрена возможность установки двери с правой или левой стороны. Отведите вниз шпингалет и снимите дверь. Установите дверь. Подсоедините провод заземления.

